



WTB2S-2P3040S47

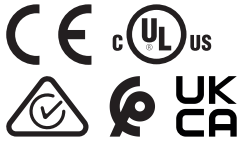
W2

LICHTTASTER UND LICHTSCHRANKEN

SICK
Sensor Intelligence.



Abbildung kann abweichen



Bestellinformationen

Typ	Artikelnr.
WTB2S-2P3040S47	1103244

im Lieferumfang enthalten: SCHRAUBENSET W2S/G2S (1)

Weitere Geräteausführungen und Zubehör → www.sick.com/W2

Technische Daten im Detail

Merkmale

Funktionsprinzip	Reflexions-Lichttaster
Funktionsprinzip Detail	Hintergrundausbldung
Abmessungen (B x H x T)	7,7 mm x 21,8 mm x 13,5 mm
Gehäuseform (Lichtaustritt)	Quaderförmig
Schaltabstand max.	85 mm ... 85 mm ¹⁾
Schaltabstand	85 mm ¹⁾
Lichtart	Sichtbares Rotlicht
Lichtsender	PinPoint-LED ²⁾
Lichtfleckgröße (Entfernung)	Ø 4,4 mm (60 mm)
Wellenlänge	640 nm
Einstellung	Leitung
Spezielle Anwendungen	Erkennung kleiner Objekte
Besondere Merkmale	Fixierter Schaltabstand M2,5 Gewindebuchsen

¹⁾ Tastgut mit 90 % Remission (bezogen auf Standardweiß, DIN 5033).

²⁾ Mittlere Lebensdauer: 100.000 h bei T_U = +25 °C.

Mechanik/Elektrik

Versorgungsspannung U_B	10 V DC ... 30 V DC ¹⁾
Restwelligkeit	< 5 V _{ss} ²⁾
Stromaufnahme	20 mA ³⁾
Schaltausgang	PNP
Schaltart	Hellschaltend
Ausgangsstrom I_{max}	≤ 50 mA
Ansprechzeit	< 0,5 ms ⁴⁾
Schaltfrequenz	1.000 Hz ⁵⁾
Anschlussart	Leitung mit Stecker, JST, PAP-03V-S, 100 mm ⁶⁾
Leitungsmaterial	Kunststoff, PUR
Leiterquerschnitt	0,09 mm ²
Leitungsdurchmesser	∅ 3 mm
Schutzschaltungen	A ⁷⁾ B ⁸⁾ D ⁹⁾
Gehäusematerial	Kunststoff, ABS/PC
Werkstoff, Optik	Kunststoff, PMMA
Schutzart	IP67
Umgebungstemperatur Betrieb	-35 °C ... +50 °C
Umgebungstemperatur Lager	-40 °C ... +75 °C
UL-File-Nr.	NRKH.E181493

1) Grenzwerte.

2) Darf U_v-Toleranzen nicht über- oder unterschreiten.

3) Ohne Last.

4) Signallaufzeit bei ohmscher Last.

5) Bei Hell-Dunkel-Verhältnis 1:1.

6) Unter 0 °C Leitung nicht verformen.

7) A = U_v-Anschlüsse verpolsicher.

8) B = Ausgänge verpolsicher.

9) D = Ausgänge überstrom- und kurzschlussfest.

Sicherheitstechnische Kenngrößen

MTTF_D	1.547 Jahre
DC_{avg}	0 %

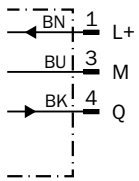
Zertifikate

EU declaration of conformity	✓
UK declaration of conformity	✓
ACMA declaration of conformity	✓
Moroccan declaration of conformity	✓
China RoHS	✓
cULus certificate	✓
Photobiological safety (DIN EN 62471) certificate	✓

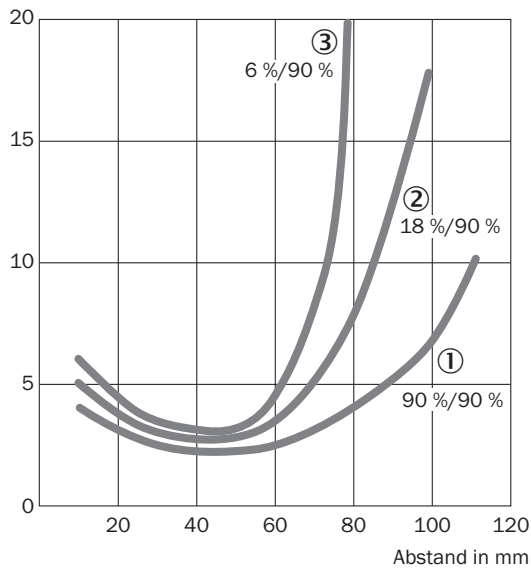
Klassifikationen

ECLASS 5.0	27270904
ECLASS 5.1.4	27270904
ECLASS 6.0	27270904
ECLASS 6.2	27270904
ECLASS 7.0	27270904
ECLASS 8.0	27270904
ECLASS 8.1	27270904
ECLASS 9.0	27270904
ECLASS 10.0	27270904
ECLASS 11.0	27270904
ECLASS 12.0	27270903
ETIM 5.0	EC002719
ETIM 6.0	EC002719
ETIM 7.0	EC002719
ETIM 8.0	EC002719
UNSPSC 16.0901	39121528

Anschlussschema Cd-045



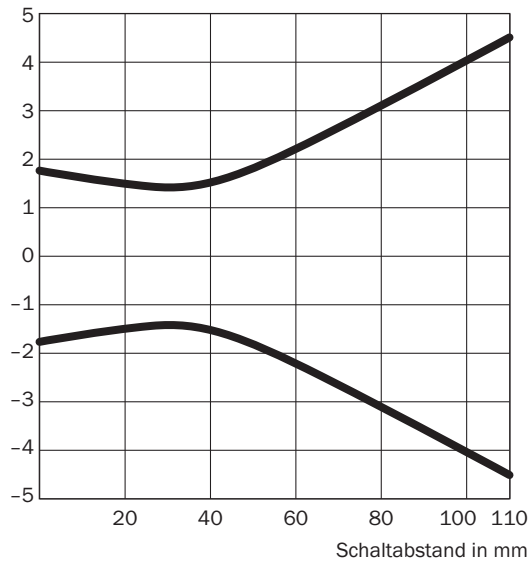
Kennlinie WTB2S-2



- ① Schaltabstand auf Weiß, 90 % Remissionsgrad
- ② Schaltabstand auf Grau, 18 % Remissionsgrad
- ③ Schaltabstand auf Schwarz, 6 % Remissionsgrad

Lichtfleckgröße WTB2S-2

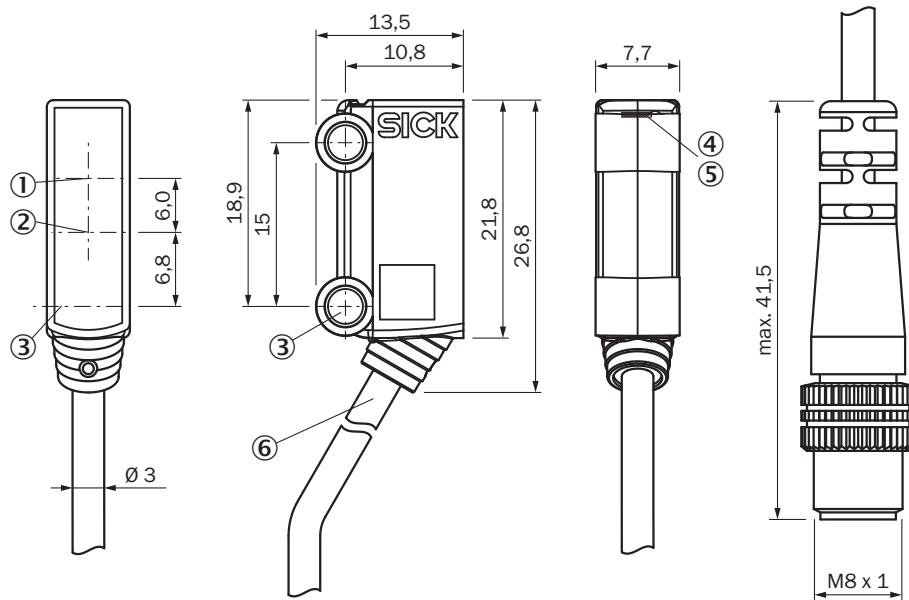
Durchmesser in mm



Alle Maße in mm

Schaltabstand	Durchmesser
0	3,5
20	3,0
40	3,0
60	4,4
100	8,0
110	9,0

Maßzeichnung WTB2S-2, 66 mm, 90 mm




Maße in mm

- ① Optikachse, Empfänger
- ② Optikachse, Sender
- ③ Mittelachse Montagebohrung M2,5
- ④ Anzeige-LED grün: Versorgungsspannung aktiv
- ⑤ Anzeige-LED gelb: Status Lichtempfang
- ⑥ Anschluss

Empfohlenes Zubehör

Weitere Geräteausführungen und Zubehör → www.sick.com/W2

	Kurzbeschreibung	Typ	Artikelnr.
Befestigungstechnik			
	<ul style="list-style-type: none"> • Beschreibung: Befestigungswinkel für Bodenmontage • Material: Stahl • Details: Stahl, verzinkt • Lieferumfang: Ohne Befestigungsmaterial • Geeignet für: W2S-2 	BEF-W2S-A	4034748

SICK AUF EINEN BLICK

SICK ist einer der führenden Hersteller von intelligenten Sensoren und Sensorlösungen für industrielle Anwendungen. Ein einzigartiges Produkt- und Dienstleistungsspektrum schafft die perfekte Basis für sicheres und effizientes Steuern von Prozessen, für den Schutz von Menschen vor Unfällen und für die Vermeidung von Umweltschäden.

Wir verfügen über umfassende Erfahrung in vielfältigen Branchen und kennen ihre Prozesse und Anforderungen. So können wir mit intelligenten Sensoren genau das liefern, was unsere Kunden brauchen. In Applikationszentren in Europa, Asien und Nordamerika werden Systemlösungen kundenspezifisch getestet und optimiert. Das alles macht uns zu einem zuverlässigen Lieferanten und Entwicklungspartner.

Umfassende Dienstleistungen runden unser Angebot ab: SICK LifeTime Services unterstützen während des gesamten Maschinenlebenszyklus und sorgen für Sicherheit und Produktivität.

Das ist für uns „Sensor Intelligence.“

WELTWEIT IN IHRER NÄHE:

Ansprechpartner und weitere Standorte → www.sick.com