



WTT2SLC-2P3092B03

WTT2 PowerProx

LICHTLAUFZEITSENSOREN

SICK
Sensor Intelligence.



Bestellinformationen

Typ	Artikelnr.
WTT2SLC-2P3092B03	1102568

Weitere Geräteausführungen und Zubehör → www.sick.com/WTT2_PowerProx

Abbildung kann abweichen



Technische Daten im Detail

Merkmale

Funktionsprinzip	Reflexions-Lichttaster
Funktionsprinzip Detail	Hintergrundausblendung, Lichtlaufzeit, Distanzwert
Gehäuseform (Lichtaustritt)	Quaderförmig
Schaltabstand max.	50 mm ... 800 mm ¹⁾
Schaltabstand	50 mm ... 800 mm ¹⁾
Distanzwert	
Wiederholgenauigkeit	2 mm ... 5 mm ²⁾
Genauigkeit	± 20 mm
Lichtart	Infrarotlicht
Lichtsender	Laser ³⁾
Lichtfleckgröße (Entfernung)	Ø 10 mm (300 mm)
Wellenlänge	940 nm
Laserklasse	1 ⁴⁾
Einstellung	Einfach-Teach-in-Taste, IO-Link ⁵⁾
Spezielle Anwendungen	Erkennung kleiner Objekte

¹⁾ Tastgut mit 6 ... 90 % Remission (bezogen auf Standardweiß DIN 5033).

²⁾ Entspricht 1 σ .

³⁾ Mittlere Lebensdauer: 50.000 h bei T_J = +25 °C.

⁴⁾ Nicht absichtlich in den Laserstrahl starren. Den Laserstrahl nicht auf die Augen von Personen richten.

⁵⁾ Teach-Offset 15 mm.

Sicherheitstechnische Kenngrößen	
MTTF _D	925 Jahre
DC _{avg}	0 %

- 1) Tastgut mit 6 ... 90 % Remission (bezogen auf Standardweiß DIN 5033).
- 2) Entspricht 1 σ .
- 3) Mittlere Lebensdauer: 50.000 h bei T_U = +25 °C.
- 4) Nicht absichtlich in den Laserstrahl starren. Den Laserstrahl nicht auf die Augen von Personen richten.
- 5) Teach-Offset 15 mm.

Schnittstellen

Kommunikationsschnittstelle	IO-Link V1.1
Kommunikationsschnittstelle Detail	COM2 (38,4 kBaud)
Zykluszeit	5 ms
Prozessdatenlänge	4 Byte
Prozessdatenstruktur	Bit 0 = Schaltsignal Q _{L1} Bit 1 = Schaltsignal Q _{L2} Bit 2 = Detektionssignal Q _{int.1} Bit 3 = Detektionssignal Q _{int.2} Bit 4 ... 15 = leer Bit 16 ... 31 = Distanzwert
VendorID	26
DeviceID HEX	0x8001B8
DeviceID DEZ	8389048

Elektrik

Versorgungsspannung U_B	10 V DC ... 30 V DC ¹⁾
Restwelligkeit	< 5 V _{ss} ²⁾
Stromaufnahme	20 mA ³⁾
Schaltausgang	PNP
Schaltart	Hell-/dunkelschaltend
Ausgangsstrom I_{max.}	≤ 50 mA
Ansprechzeit	Typ. 95 ms ⁴⁾
Schaltfrequenz	5 Hz ⁵⁾
Analogausgang	-
Schutzschaltungen	A ⁶⁾ B ⁷⁾ D ⁸⁾
Schutzklasse	III
Schutzart	IP67

- 1) Grenzwerte. Betrieb in kurzschlussgeschütztem Netz max. 8 A.
- 2) Darf U_V-Toleranzen nicht über- oder unterschreiten.
- 3) Ohne Last.
- 4) Jitter +/- 20 ms.
- 5) Bei Hell-Dunkel-Verhältnis 1:1.
- 6) A = U_V-Anschlüsse verpolsicher.
- 7) B = Ausgänge verpolsicher.
- 8) D = Ausgänge überstrom- und kurzschlussfest.

Mechanik

Abmessungen (B x H x T)	7,7 mm x 27,5 mm x 13,5 mm
Gehäusematerial	Kunststoff, MABS ABS
Werkstoff, Optik	Kunststoff, PMMA
Anschlussart	Leitung mit JST-Stecker, 300 mm
Anschlussart Detail	
Leitungsdurchmesser	Ø 3 mm
Leitungsmaterial	Kunststoff, PVC

Umgebungsdaten

Umgebungstemperatur Betrieb	-25 °C ... +50 °C
Umgebungstemperatur Lager	-40 °C ... +75 °C

Smart Task

Smart Task Bezeichnung	Basis-Logik
Logikfunktion	Direkt UND ODER FENSTER Hysterese
Timerfunktion	Deaktiviert Einschaltverzögerung Ausschaltverzögerung Ein- und Ausschaltverzögerung Impuls (One Shot)
Inverter	Ja
Schaltfrequenz	SIO Direct: 5 Hz ¹⁾ SIO Logic: 5 Hz ²⁾ IOL: 5 Hz ³⁾
Ansprechzeit	SIO Direct: typ. 90 ms ¹⁾ SIO Logic: typ. 90 ms ²⁾ IOL: typ. 95 ms ³⁾
Wiederholgenauigkeit	2) 3)

¹⁾ SIO Direct: Sensorbetrieb im Standard I / O Modus ohne IO-Link Kommunikation und ohne Verwendung von sensorinternen Logik- oder Zeitparametern (auf "direkt" / "inaktiv" eingestellt).

²⁾ SIO Logic: Sensorbetrieb im Standard I / O Modus ohne IO-Link Kommunikation. Verwendung von sensorinternen Logik- oder Zeitparametern, zusätzlich Automatisierungsfunktionen.

³⁾ IOL: Sensorbetrieb mit voller IO-Link Kommunikation und Verwendung von Logik-, Zeit- und Automatisierungsfunktionsparametern.

Zertifikate

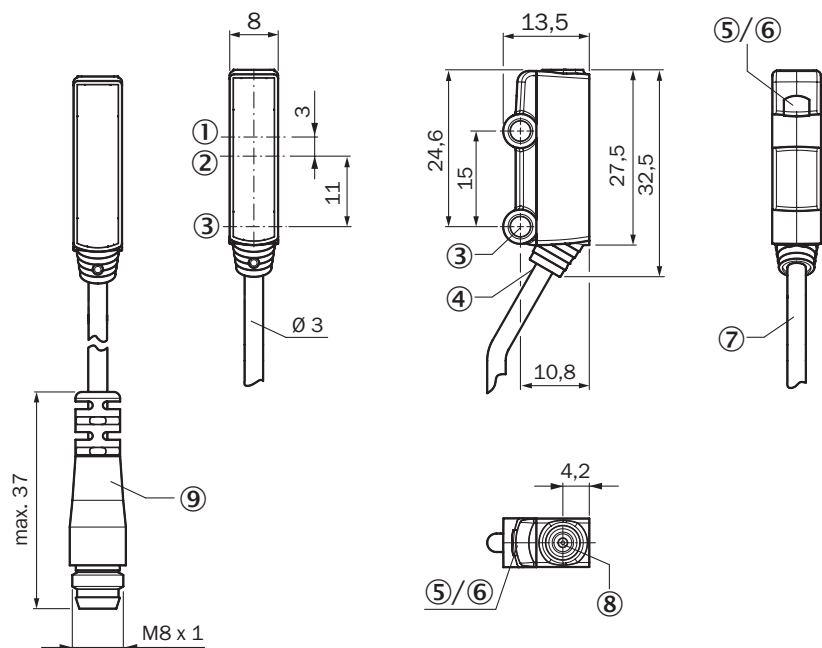
EU declaration of conformity	✓
UK declaration of conformity	✓
ACMA declaration of conformity	✓
Moroccan declaration of conformity	✓
China RoHS	✓
cULus certificate	✓
IO-Link certificate	✓

Laser safety (IEC 60825-1) certificate	✓
Information according to Art. 3 of Data Act (Regulation EU 2023/2854)	✓

Klassifikationen

ECLASS 5.0	27270904
ECLASS 5.1.4	27270904
ECLASS 6.0	27270904
ECLASS 6.2	27270904
ECLASS 7.0	27270904
ECLASS 8.0	27270904
ECLASS 8.1	27270904
ECLASS 9.0	27270904
ECLASS 10.0	27270904
ECLASS 11.0	27270904
ECLASS 12.0	27270903
ETIM 5.0	EC002719
ETIM 6.0	EC002719
ETIM 7.0	EC002719
ETIM 8.0	EC002719
UNSPSC 16.0901	39121528

Maßzeichnung

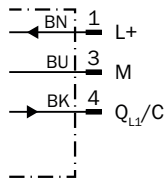


Maße in mm

- ① optische Achse, Empfänger
- ② optische Achse, Sender

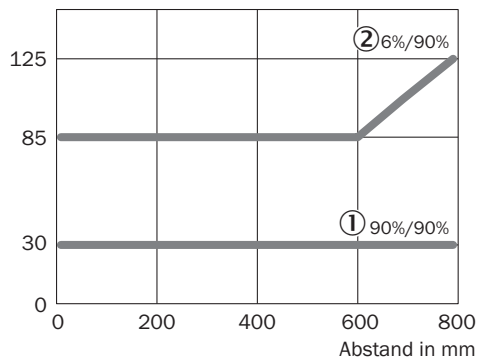
- ③ Befestigungsbohrung, \varnothing 3,2 mm
- ④ Anschluss
- ⑤ Anzeige-LED grün: Versorgungsspannung aktiv
- ⑥ Anzeige-LED gelb: Status Lichtempfang
- ⑦ Leitung
- ⑧ Einfach-Teach-in-Taste
- ⑨ Leitung mit JST-Stecker

Anschlussschema Cd-434



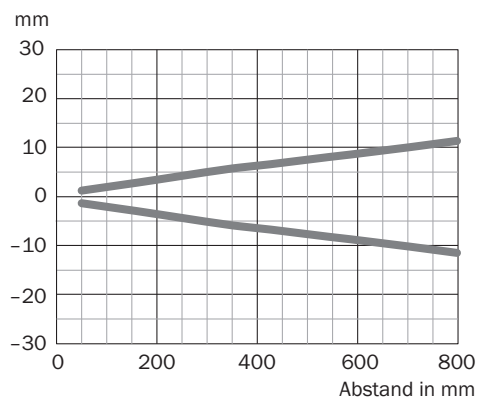
Kennlinie

Mindestabstand Objekt zu Hintergrund in mm




- ① Schaltabstand auf Weiß, 90 % Remissionsgrad
- ② Schaltabstand auf Schwarz, 6 % Remissionsgrad

Lichtfleckgröße



Empfohlenes Zubehör

Weitere Geräteausführungen und Zubehör → www.sick.com/WTT2_PowerProx

	Kurzbeschreibung	Typ	Artikelnr.
Befestigungstechnik			
	<ul style="list-style-type: none">• Beschreibung: Befestigungswinkel für Wandmontage• Material: Stahl• Details: Stahl, verzinkt• Lieferumfang: Ohne Befestigungsmaterial• Geeignet für: W2S-2	BEF-W2S-B	4034749

SICK AUF EINEN BLICK

SICK ist einer der führenden Hersteller von intelligenten Sensoren und Sensorlösungen für industrielle Anwendungen. Ein einzigartiges Produkt- und Dienstleistungsspektrum schafft die perfekte Basis für sicheres und effizientes Steuern von Prozessen, für den Schutz von Menschen vor Unfällen und für die Vermeidung von Umweltschäden.

Wir verfügen über umfassende Erfahrung in vielfältigen Branchen und kennen ihre Prozesse und Anforderungen. So können wir mit intelligenten Sensoren genau das liefern, was unsere Kunden brauchen. In Applikationszentren in Europa, Asien und Nordamerika werden Systemlösungen kundenspezifisch getestet und optimiert. Das alles macht uns zu einem zuverlässigen Lieferanten und Entwicklungspartner.

Umfassende Dienstleistungen runden unser Angebot ab: SICK LifeTime Services unterstützen während des gesamten Maschinenlebenszyklus und sorgen für Sicherheit und Produktivität.

Das ist für uns „Sensor Intelligence.“

WELTWEIT IN IHRER NÄHE:

Ansprechpartner und weitere Standorte → www.sick.com