



# MM12-90A-N-ZUD

MMN

MAGNETISCHE SENSOREN

**SICK**  
Sensor Intelligence.



### Bestellinformationen

Typ	Artikelnr.
MM12-90A-N-ZUD	1102542

im Lieferumfang enthalten: BEF-MU-M12 (1)

Weitere Geräteausführungen und Zubehör → [www.sick.com/MMN](http://www.sick.com/MMN)

Abbildung kann abweichen



### Technische Daten im Detail

#### Merkmale

<b>Bauform</b>	Metrisch
<b>Gewindegröße</b>	M12 x 1
<b>Durchmesser</b>	Ø 12 mm
<b>Schaltabstand <math>S_n</math></b>	5 mm ... 90 mm <sup>1)</sup>
<b>Gesicherter Schaltabstand <math>S_a</math></b>	72,9 mm
<b>Nennansprechempfindlichkeit</b>	0,6 mT
<b>Schaltfrequenz</b>	1.000 Hz
<b>Anschlussart</b>	Leitung mit Stecker M9, 5-polig, mit Rändelverschraubung, 0,8 m
<b>Schaltausgang</b>	NAMUR
<b>Schaltausgang Detail</b>	NAMUR
<b>Schaltart Eigenschaft</b>	Schaltzustandsabhängiger Steuerstrom nach NAMUR EN 60947-5-6
<b>Elektrische Ausführung</b>	DC 2-Leiter
<b>Magnetische Ausrichtung</b>	Axial
<b>Schutzart</b>	IP67 <sup>2)</sup>
<b>Lieferumfang</b>	Befestigungsmutter, Messing, vernickelt (2 x)

<sup>1)</sup> Schaltabstand bezogen auf den Einbau in nicht magnetisierbare Materialien mit Magnet MAG-3010-B (M4.0).

<sup>2)</sup> Nach EN 60529.

#### Mechanik/Elektrik

<b>Restwelligkeit</b>	≤ 5 % <sup>1)</sup>
<b>Bereitschaftsverzögerung</b>	≤ 2 ms
<b>Hysterese</b>	≤ 25 %

<sup>1)</sup> Von  $U_v$ .

<sup>2)</sup> Von  $S_r$ , ( $U_v$  und  $T_a$  konstant).

<sup>3)</sup> Nur zum Anschluss an einen separat zertifizierten, eigensicheren Stromkreis.

<b>Reproduzierbarkeit</b>	≤ 1 % <sup>2)</sup>
<b>Temperaturdrift (von S<sub>r</sub>)</b>	± 10 %
<b>EMV</b>	Nach EN 60947-5-2
<b>Stromaufnahme bedämpft</b>	≥ 2,5 mA
<b>Stromaufnahme unbedämpft</b>	≤ 1 mA
<b>Leitungsmaterial</b>	PUR
<b>Leiterquerschnitt</b>	0,25 mm <sup>2</sup>
<b>Leitungswiderstand</b>	≤ 50 Ω
<b>Drahtbruchschutz</b>	✓
<b>Verpolungsschutz</b>	Ja
<b>Kurzschlusschutz</b>	Ja
<b>Schock- und Schwingfestigkeit</b>	30 g, 11 ms / 10 ... 55 Hz, 1 mm
<b>Umgebungstemperatur Betrieb</b>	-25 °C ... +70 °C
<b>Gehäusematerial</b>	Messing, vernickelt
<b>Gehäuselänge</b>	50 mm
<b>Nutzbare Gewindelänge</b>	40 mm
<b>Max. Anzugsdrehmoment</b>	≤ 7 Nm
<b>Baumusterprüfbescheinigung</b>	TÜV 19 ATEX 241335
<b>UK-Baumusterprüfbescheinigung</b>	UL22UKEX2385
<b>Ex-Kennzeichnung (ATEX)</b>	EX II 1G Ex ia IIC T6 Ga EX II 1D Ex ia IIIC T <sub>200</sub> 85 °C Da Ta: -25 °C ... +70 °C
<b>Ex-Bereich-Kategorie</b>	1G, 1D
<b>Max. Eingangsspannung U<sub>i</sub></b>	16 V <sup>3)</sup>
<b>Max. Eingangsleistung P<sub>i</sub></b>	100 mW <sup>3)</sup>
<b>Max. Eingangsstrom I<sub>i</sub></b>	30 mA <sup>3)</sup>
<b>Max. innere Kapazität C<sub>i</sub></b>	130 nF <sup>3)</sup>
<b>Max. innere Induktivität L<sub>i</sub></b>	10 µH <sup>3)</sup>
<b>Nennspannung</b>	8,2 V DC

<sup>1)</sup> Von U<sub>v</sub>.

<sup>2)</sup> Von S<sub>r</sub>, (U<sub>v</sub> und Ta konstant).

<sup>3)</sup> Nur zum Anschluss an einen separat zertifizierten, eigensicheren Stromkreis.

### Sicherheitstechnische Kenngrößen

<b>MTTF<sub>D</sub></b>	2.828 Jahre
<b>DC<sub>avg</sub></b>	0 %
<b>T<sub>M</sub> (Gebrauchsdauer)</b>	20 Jahre

### Klassifikationen

<b>ECLASS 5.0</b>	27270104
<b>ECLASS 5.1.4</b>	27270104
<b>ECLASS 6.0</b>	27270104
<b>ECLASS 6.2</b>	27270104

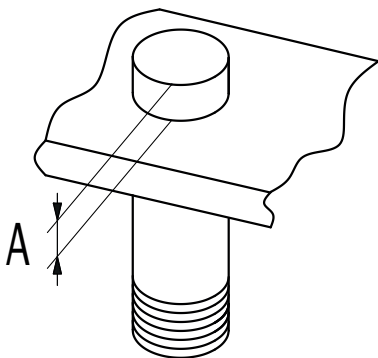
<b>ECLASS 7.0</b>	27270104
<b>ECLASS 8.0</b>	27270104
<b>ECLASS 8.1</b>	27270104
<b>ECLASS 9.0</b>	27270104
<b>ECLASS 10.0</b>	27270104
<b>ECLASS 11.0</b>	27270104
<b>ECLASS 12.0</b>	27274301
<b>ETIM 5.0</b>	EC002544
<b>ETIM 6.0</b>	EC002544
<b>ETIM 7.0</b>	EC002544
<b>ETIM 8.0</b>	EC002544
<b>UNSPSC 16.0901</b>	39122230

### Zertifikate

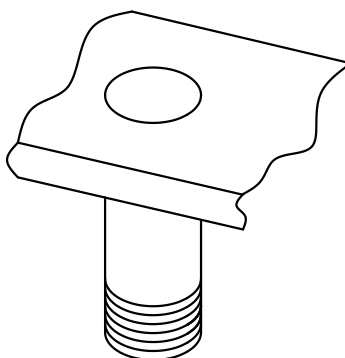
<b>EU declaration of conformity</b>	✓
<b>UK declaration of conformity</b>	✓
<b>ACMA declaration of conformity</b>	✓
<b>Moroccan declaration of conformity</b>	✓
<b>China RoHS</b>	✓
<b>ATEX certificate</b>	✓

### Einbauhinweis

installation in  
magnetizable material

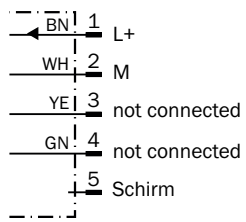


installation in  
non-magnetizable material

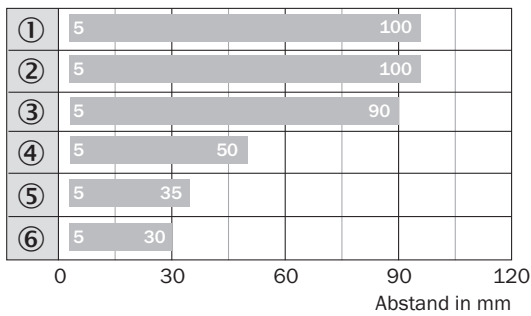


Ø	A (mm)	M (Nm)
M12	20	< 7

## Anschlusschema Cd-620



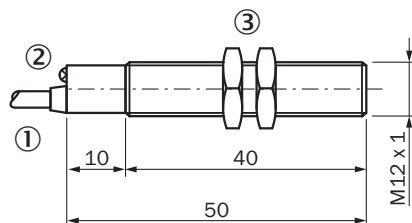
## Schaltabstand-Diagramm



■ Max. Schaltabstand S<sub>n</sub>,  
bündiger oder nicht  
bündiger Einbau, nicht  
magnetisierbare  
Materialien

Magnettyp	Artikelnr.
① MAG-3315-B (M 5.1)	7902086
② MAG-3015-B (M 5.0)	7901786
③ MAG-3010-B (M 4.0)	7901785
④ MAG-2006-B (M 3.0)	7901784
⑤ MAG-0625-A (M 2.0)	7901783
⑥ MAG-1003-S (M 1.0)	7901782

## Maßzeichnung MM12 Namur, Leitung mit Stecker











Maße in mm

- ① Anschluss
- ② Anzeige-LED
- ③ Befestigungsmutter (2 x); SW 17, Metall

### Empfohlenes Zubehör

Weitere Geräteausführungen und Zubehör → [www.sick.com/MMN](http://www.sick.com/MMN)

	Kurzbeschreibung	Typ	Artikelnr.
<b>Integrationsmodule und Adapter</b>			
	<ul style="list-style-type: none"> <li><b>Beschreibung:</b> NAMUR-Trennschaltverstärker, Leitungsfehlererkennung, Schaltausgänge: 2 Schließer-Relais (1 pro Kanal), Versorgungsspannung: 24 V ... 230V, Spannungsart: AC/DC</li> </ul>	EN2-2EX1	6041096
	<ul style="list-style-type: none"> <li><b>Beschreibung:</b> NAMUR-Trennschaltverstärker, Leitungsfehlererkennung, Schaltausgänge: 2 Schließer-Relais (1 pro Kanal), Versorgungsspannung: 19,2 V ... 30 V, Spannungsart: DC</li> </ul>	EN2-2EX3	6041095
<b>Befestigungstechnik</b>			
	<ul style="list-style-type: none"> <li><b>Beschreibung:</b> Klemmblock für Rundsensoren M12 ohne Festanschlag</li> <li><b>Material:</b> Kunststoff</li> <li><b>Details:</b> Kunststoff (PA12) glasfaserverstärkt</li> <li><b>Lieferumfang:</b> Inkl. Befestigungsmaterial</li> </ul>	BEF-KH-M12	2051479
	<ul style="list-style-type: none"> <li><b>Beschreibung:</b> Klemmblock für Rundsensoren M12 mit Festanschlag</li> <li><b>Material:</b> Kunststoff</li> <li><b>Details:</b> Kunststoff (PA12) glasfaserverstärkt</li> <li><b>Lieferumfang:</b> Inkl. Befestigungsmaterial</li> </ul>	BEF-KHF-M12	2051480
	<ul style="list-style-type: none"> <li><b>Beschreibung:</b> Befestigungswinkel für M12-Sensoren</li> <li><b>Material:</b> Stahl</li> <li><b>Details:</b> Stahl, verzinkt</li> <li><b>Lieferumfang:</b> Ohne Befestigungsmaterial</li> </ul>	BEF-WN-M12	5308447
	<ul style="list-style-type: none"> <li><b>Beschreibung:</b> Befestigungsplatte für M12-Sensoren</li> <li><b>Material:</b> Stahl</li> <li><b>Details:</b> Stahl, verzinkt</li> <li><b>Lieferumfang:</b> Ohne Befestigungsmaterial</li> </ul>	BEF-WG-M12	5321869
	<ul style="list-style-type: none"> <li><b>Beschreibung:</b> Platte N05 für Universalklemmhalter, M12</li> <li><b>Material:</b> Stahl, Zinkdruckguss</li> <li><b>Details:</b> Stahl, verzinkt (Platte), Zinkdruckguss (Klemmhalter)</li> <li><b>Lieferumfang:</b> Universalklemmhalter (5322626), Befestigungsmaterial</li> <li><b>Verwendbar für:</b> IMA, IMF, Rundsensoren M12, UC4, V12-2, MultiV, MultiLine, W4-3, MultiV, Multi-Line</li> </ul>	BEF-KHS-N05	2051611
	<ul style="list-style-type: none"> <li><b>Beschreibung:</b> Platte N05N für Universalklemmhalter, M12</li> <li><b>Material:</b> Edelstahl, Edelstahl</li> <li><b>Details:</b> Edelstahl 1.4571 (Platte), Edelstahl 1.4408 (Klemmhalter)</li> <li><b>Lieferumfang:</b> Universalklemmhalter (5322627), Befestigungsmaterial</li> <li><b>Verwendbar für:</b> IMA, IMF, Rundsensoren M12, UC4, V12-2, MultiV, MultiLine, W4-3, MultiV, Multi-Line</li> </ul>	BEF-KHS-N05N	2051621

## SICK AUF EINEN BLICK

SICK ist einer der führenden Hersteller von intelligenten Sensoren und Sensorlösungen für industrielle Anwendungen. Ein einzigartiges Produkt- und Dienstleistungsspektrum schafft die perfekte Basis für sicheres und effizientes Steuern von Prozessen, für den Schutz von Menschen vor Unfällen und für die Vermeidung von Umweltschäden.

Wir verfügen über umfassende Erfahrung in vielfältigen Branchen und kennen ihre Prozesse und Anforderungen. So können wir mit intelligenten Sensoren genau das liefern, was unsere Kunden brauchen. In Applikationszentren in Europa, Asien und Nordamerika werden Systemlösungen kundenspezifisch getestet und optimiert. Das alles macht uns zu einem zuverlässigen Lieferanten und Entwicklungspartner.

Umfassende Dienstleistungen runden unser Angebot ab: SICK LifeTime Services unterstützen während des gesamten Maschinenlebenszyklus und sorgen für Sicherheit und Produktivität.

**Das ist für uns „Sensor Intelligence.“**

## WELTWEIT IN IHRER NÄHE:

Ansprechpartner und weitere Standorte → [www.sick.com](http://www.sick.com)