



AHS36A-BDQJ016384

AHS/AHM36

ABSOLUT-ENCODER

SICK
Sensor Intelligence.



Abbildung kann abweichen

Bestellinformationen

Typ	Artikelnr.
AHS36A-BDQJ016384	1101558

Weitere Geräteausführungen und Zubehör → www.sick.com/AHS_AHM36



Technische Daten im Detail

Sicherheitstechnische Kenngrößen

MTTF_D (mittlere Zeit bis zu einem gefährbringenden Ausfall)	240 Jahre (EN ISO 13849-1) ¹⁾
---	--

¹⁾ Bei diesem Produkt handelt es sich um ein Standardprodukt und kein Sicherheitsbauteil im Sinne der Maschinenrichtlinie. Berechnung auf Basis nominaler Last der Bauteile, durchschnittlicher Umgebungstemperatur 40 °C, Einsatzhäufigkeit 8760 h/a. Alle elektronischen Ausfälle werden als gefährliche Ausfälle angesehen. Nähere Informationen siehe Dokument Nr. 8015532.

Performance

Schrittzahl pro Umdrehung (Auflösung max.)	16.384 (14 bit)
Fehlergrenzen G	0,35° (bei 20 °C) ¹⁾
Wiederholstandardabweichung σ,	0,2° (bei 20 °C) ²⁾

¹⁾ Gemäß DIN ISO 1319-1, Lage der oberen und unteren Fehlergrenze abhängig von der Einbausituation, angegebener Wert bezieht sich auf symmetrische Lage, d.h. Abweichung in obere und untere Richtung haben den gleichen Betrag.

²⁾ Gemäß DIN ISO 55350-13; es liegen 68,3 % der gemessenen Werte innerhalb des angegebenen Bereichs.

Schnittstellen

Kommunikationsschnittstelle	IO-Link
Kommunikationsschnittstelle Detail	IO-Link V1.1
Initialisierungszeit	2 s ¹⁾
Zykluszeit	≤ 3,2 ms
Smart Sensor	Effiziente Kommunikation, Enhanced Sensing, Diagnose
Prozessdaten	Position, Geschwindigkeit, elektronische Nocken, Grenzwerte, lineare Position, lineare Geschwindigkeit, Fehler und Warnungen, Schaltsignale auf Pin 2
Parametrierdaten	Schrittzahl pro Umdrehung PRESET Zählrichtung Abtastrate für Geschwindigkeitsberechnung

¹⁾ Nach dieser Zeit können gültige Positionen gelesen werden.

	Einheit für Ausgabe des Geschwindigkeitswerts Elektronische Nocken (2 Kanäle x 8 Nocken) Grenzwerte Lineare Messlänge per 360° Konfiguration Pin 2
Verfügbare Diagnosedaten	Minimale und maximale Temperatur Maximale Geschwindigkeit Power-On Zähler Betriebsstundenzähler Power-On / Motion Zähler für Richtungsänderungen / Anzahl Bewegung cw / Anzahl Bewegungen ccw Minimale und maximale Betriebsspannung Zurückgelegte Distanz
Statusinformation	Über Status-LED
Schalteingang/Schaltausgang	✓
Eingangsfrequenz Pin 2	≤ 100 Hz
Ausgabefrequenz Pin 2	≤ 100 Hz

¹⁾ Nach dieser Zeit können gültige Positionen gelesen werden.

Elektrik

Anschlussart	Leitung, 4-adrig, universal, 0,5 m
Versorgungsspannung	18 ... 30 V
Leistungsaufnahme	≤ 1,5 W
Verpolungsschutz	✓

Mechanik

Mechanische Ausführung	Aufsteckhohlwelle
Wellendurchmesser	10 mm
Eigenschaft der Welle	Klemmung vorne
Gewicht	0,12 kg ¹⁾
Material, Welle	Edelstahl
Material, Flansch	Aluminium
Material, Gehäuse	Zink
Anlaufdrehmoment	< 1 Ncm (+20 °C)
Betriebsdrehmoment	< 1 Ncm (+20 °C)
Zulässige Wellenbewegung statisch	± 0,3 mm, ± 0,3 mm (radial, axial)
Zulässige Wellenbewegung dynamisch	± 0,1 mm (radial) ± 0,1 mm (axial)
Betriebsdrehzahl	≤ 6.000 min ⁻¹
Trägheitsmoment des Rotors	15 gcm ²
Lagerlebensdauer	2,0 x 10 ⁹ Umdrehungen
Winkelbeschleunigung	≤ 500.000 rad/s ²

¹⁾ Bezogen auf Geräte mit Stecker.

Umgebungsdaten

EMV	Nach EN 61000-6-2, EN 61000-6-3 und EN 61131-9
Schutzart	IP66 (IEC 60529) IP67 (IEC 60529)
Zulässige relative Luftfeuchte	90 % (Betauung nicht zulässig)

Betriebstemperaturbereich	-40 °C ... +85 °C
Lagerungstemperaturbereich	-40 °C ... +100 °C, ohne Verpackung
Widerstandsfähigkeit gegenüber Schocks	100 g, 6 ms (EN 60068-2-27)
Widerstandsfähigkeit gegenüber Vibration	20 g, 10 Hz ... 2.000 Hz (EN 60068-2-6)

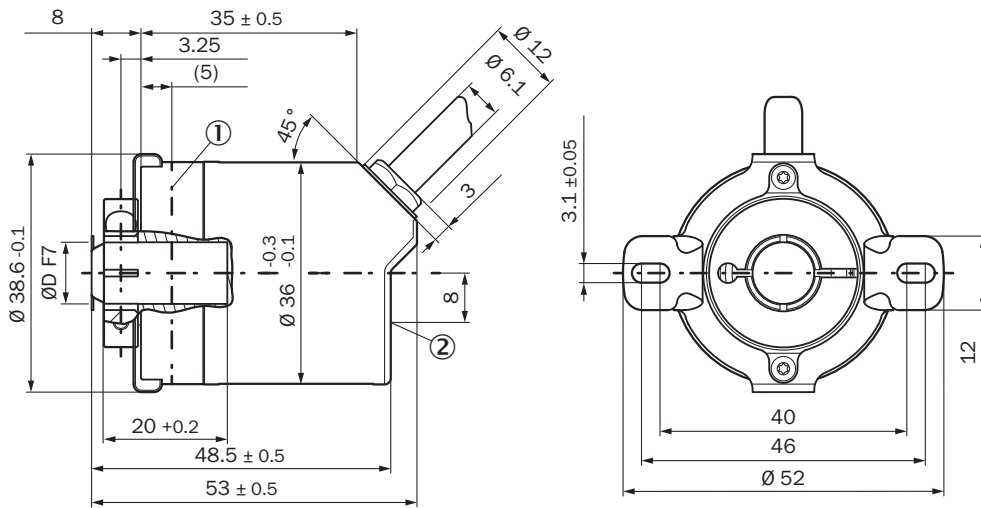
Zertifikate

EU declaration of conformity	✓
UK declaration of conformity	✓
ACMA declaration of conformity	✓
Moroccan declaration of conformity	✓
China RoHS	✓
IO-Link certificate	✓
cTUVus certificate	✓
Information according to Art. 3 of Data Act (Regulation EU 2023/2854)	✓

Klassifikationen

ECLASS 5.0	27270502
ECLASS 5.1.4	27270502
ECLASS 6.0	27270590
ECLASS 6.2	27270590
ECLASS 7.0	27270502
ECLASS 8.0	27270502
ECLASS 8.1	27270502
ECLASS 9.0	27270502
ECLASS 10.0	27270502
ECLASS 11.0	27270502
ECLASS 12.0	27270502
ETIM 5.0	EC001486
ETIM 6.0	EC001486
ETIM 7.0	EC001486
ETIM 8.0	EC001486
UNSPSC 16.0901	41112113

Maßzeichnung Aufsteckhohlwelle, Leitung

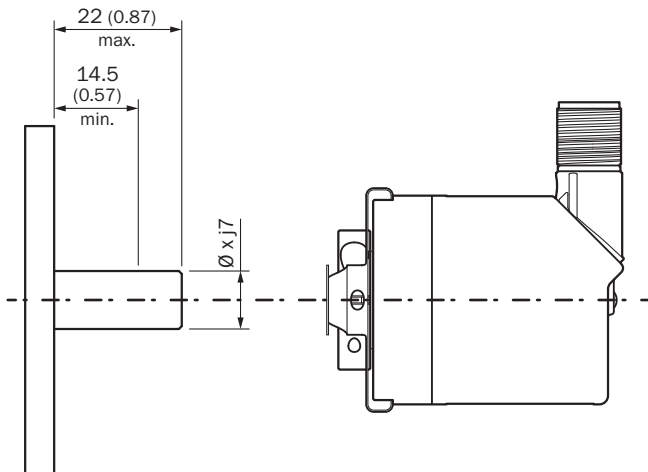


Maße in mm

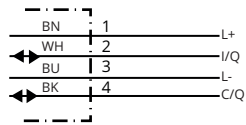
- ① Messpunkt für Betriebstemperatur
- ② Messpunkt für Vibrationen

Typ	Wellendurchmesser Ø D F7
AHx36x-BAxxxxxxxx	6 mm
AHx36x-BBxxxxxxxx	8 mm
AHx36x-BCxxxxxxxx	1/4"
AHx36x-BDxxxxxxxx	10 mm
AHx36x-BKxxxxxxxx	3/8"

Anbauvorgaben







Anschlussbelegung




PIN	Adernfarbe	Signal	Funktion		
			Basic	Advanced	Advanced Smart Task
-	-	-	Vorspannung Encoder 18-30 V (+Us)		
1	Braun	L+	Vorspannung Encoder 18-30 V (+Us)		
2	Weiß	I/Q	Nicht verbunden - keine Funktion	Multifunktionspin (konfigurierbar als Schalteinangoder Schaltausgang)	
3	Blau	L-	Vorspannung Encoder 0 V (GND)		
4	Schwarz	C/Q	IO-Link Kommunikation		
		-	-	Schaltausgang (SIO-Mode)	

Empfohlenes Zubehör

Weitere Geräteausführungen und Zubehör → www.sick.com/AHS_AHM36

	Kurzbeschreibung	Typ	Artikelnr.
Steckverbinder und Leitungen			
	<ul style="list-style-type: none"> Anschlussart Kopf A: Dose, M12, 4-polig, gerade, A-codiert Beschreibung: Ungeschirmt Anschluss technik: Schraubklemmen Zulässiger Leiterquerschnitt: ≤ 0,75 mm² 	DOS-1204-G	6007302
	<ul style="list-style-type: none"> Anschlussart Kopf A: Dose, M12, 4-polig, gerade, A-codiert Anschlussart Kopf B: Stecker, M12, 4-polig, gerade, A-codiert Signalart: Sensor-/Aktor-Leitung Leitung: 2 m, 4-adrig, PUR, halogenfrei Beschreibung: Sensor-/Aktor-Leitung, ungeschirmt Einsatzbereich: Schleppkettenbetrieb, Öl-/Schmiermittelbereich, Roboter, Schleppkettenbetrieb 	YF2A14-020U-B3M2A14	2096000
	<ul style="list-style-type: none"> Anschlussart Kopf A: Dose, M12, 4-polig, gerade, A-codiert Anschlussart Kopf B: Stecker, M12, 4-polig, gerade, A-codiert Signalart: Sensor-/Aktor-Leitung Leitung: 5 m, 4-adrig, PUR, halogenfrei Beschreibung: Sensor-/Aktor-Leitung, ungeschirmt Einsatzbereich: Schleppkettenbetrieb, Öl-/Schmiermittelbereich, Roboter, Schleppkettenbetrieb 	YF2A14-050U-B3M2A14	2096001
	<ul style="list-style-type: none"> Anschlussart Kopf A: Dose, M12, 4-polig, gerade, A-codiert Anschlussart Kopf B: Stecker, M12, 4-polig, gerade, A-codiert Signalart: Sensor-/Aktor-Leitung Leitung: 10 m, 4-adrig, PUR, halogenfrei Beschreibung: Sensor-/Aktor-Leitung, ungeschirmt Einsatzbereich: Schleppkettenbetrieb, Öl-/Schmiermittelbereich, Roboter, Schleppkettenbetrieb 	YF2A14-100U-B3M2A14	2096002
	<ul style="list-style-type: none"> Anschlussart Kopf A: Dose, M12, 4-polig, gerade, A-codiert Anschlussart Kopf B: Offenes Leitungsende Signalart: Sensor-/Aktor-Leitung Leitung: 2 m, 4-adrig, PUR, halogenfrei Beschreibung: Sensor-/Aktor-Leitung, ungeschirmt Einsatzbereich: Schleppkettenbetrieb, Öl-/Schmiermittelbereich, Roboter, Schleppkettenbetrieb 	YF2A14-020U-B3XLEAX	2095607
	<ul style="list-style-type: none"> Anschlussart Kopf A: Dose, M12, 4-polig, gerade, A-codiert Anschlussart Kopf B: Offenes Leitungsende Signalart: Sensor-/Aktor-Leitung Leitung: 5 m, 4-adrig, PUR, halogenfrei Beschreibung: Sensor-/Aktor-Leitung, ungeschirmt Einsatzbereich: Schleppkettenbetrieb, Öl-/Schmiermittelbereich, Roboter, Schleppkettenbetrieb 	YF2A14-050U-B3XLEAX	2095608
	<ul style="list-style-type: none"> Anschlussart Kopf A: Dose, M12, 4-polig, gerade, A-codiert Anschlussart Kopf B: Offenes Leitungsende Signalart: Sensor-/Aktor-Leitung Leitung: 10 m, 4-adrig, PUR, halogenfrei Beschreibung: Sensor-/Aktor-Leitung, ungeschirmt Einsatzbereich: Schleppkettenbetrieb, Öl-/Schmiermittelbereich, Roboter, Schleppkettenbetrieb 	YF2A14-100U-B3XLEAX	2095609
	<ul style="list-style-type: none"> Anschlussart Kopf A: Dose, M12, 4-polig, gerade, A-codiert Anschlussart Kopf B: Offenes Leitungsende Signalart: Sensor-/Aktor-Leitung Leitung: 0,6 m, 4-adrig, PUR, halogenfrei Beschreibung: Sensor-/Aktor-Leitung, ungeschirmt Einsatzbereich: Schleppkettenbetrieb, Öl-/Schmiermittelbereich, Roboter, Schleppkettenbetrieb 	YF2A14-C60UB3XLEAX	2145654
	<ul style="list-style-type: none"> Anschlussart Kopf A: Dose, M12, 4-polig, gerade, A-codiert Anschlussart Kopf B: Offenes Leitungsende Signalart: Sensor-/Aktor-Leitung Leitung: 1 m, 4-adrig, PUR, halogenfrei Beschreibung: Sensor-/Aktor-Leitung, ungeschirmt Einsatzbereich: Schleppkettenbetrieb, Öl-/Schmiermittelbereich, Roboter, Schleppkettenbetrieb 	YF2A14-010U-B3XLEAX	2145655
	<ul style="list-style-type: none"> Anschlussart Kopf A: Dose, M12, 4-polig, gerade, A-codiert Anschlussart Kopf B: Offenes Leitungsende Signalart: Sensor-/Aktor-Leitung Leitung: 3 m, 4-adrig, PUR, halogenfrei Beschreibung: Sensor-/Aktor-Leitung, ungeschirmt Einsatzbereich: Schleppkettenbetrieb, Öl-/Schmiermittelbereich, Roboter, Schleppkettenbetrieb 	YF2A14-030U-B3XLEAX	2145656

	Kurzbeschreibung	Typ	Artikelnr.
Befestigungstechnik			
	<ul style="list-style-type: none">• Produktfamilie: Drehmomentstützen• Beschreibung: Standard-Drehmomentstütze, AHS/AHM36	BEF-DS16-AHX	2108615

SICK AUF EINEN BLICK

SICK ist einer der führenden Hersteller von intelligenten Sensoren und Sensorlösungen für industrielle Anwendungen. Ein einzigartiges Produkt- und Dienstleistungsspektrum schafft die perfekte Basis für sicheres und effizientes Steuern von Prozessen, für den Schutz von Menschen vor Unfällen und für die Vermeidung von Umweltschäden.

Wir verfügen über umfassende Erfahrung in vielfältigen Branchen und kennen ihre Prozesse und Anforderungen. So können wir mit intelligenten Sensoren genau das liefern, was unsere Kunden brauchen. In Applikationszentren in Europa, Asien und Nordamerika werden Systemlösungen kundenspezifisch getestet und optimiert. Das alles macht uns zu einem zuverlässigen Lieferanten und Entwicklungspartner.

Umfassende Dienstleistungen runden unser Angebot ab: SICK LifeTime Services unterstützen während des gesamten Maschinenlebenszyklus und sorgen für Sicherheit und Produktivität.

Das ist für uns „Sensor Intelligence.“

WELTWEIT IN IHRER NÄHE:

Ansprechpartner und weitere Standorte → www.sick.com