



WTB2SC-2P3244S46

W2

LICHTTASTER UND LICHTSCHRANKEN

SICK
Sensor Intelligence.



Abbildung kann abweichen



Bestellinformationen

Typ	Artikelnr.
WTB2SC-2P3244S46	1100907

im Lieferumfang enthalten: SCHRAUBENSET W2S/G2S (1)

Weitere Geräteausführungen und Zubehör → www.sick.com/W2

Technische Daten im Detail

Merkmale

Funktionsprinzip	Reflexions-Lichttaster
Funktionsprinzip Detail	Hintergrundausbldung
Abmessungen (B x H x T)	7,7 mm x 21,8 mm x 13,5 mm
Gehäuseform (Lichtaustritt)	Quaderförmig
Schaltabstand max.	4 mm ... 110 mm ¹⁾
Voreingestellter Schaltabstand	45 mm
Schaltabstand	10 mm ... 90 mm ¹⁾
Lichtart	Sichtbares Rotlicht
Lichtsender	PinPoint-LED ²⁾
Lichtfleckgröße (Entfernung)	Ø 4,4 mm (60 mm)
Wellenlänge	640 nm
Einstellung	IO-Link
Pin-2-Konfiguration	Externer Eingang, Teach-in Eingang, Sender aus Eingang, Detektionsausgang, Logikausgang
Spezielle Anwendungen	Erkennung kleiner Objekte
Besondere Merkmale	Mit Sub-Index-Zugriff für Indizes 60dez, 61dez, 62dez und 63dez

¹⁾ Tastgut mit 90 % Remission (bezogen auf Standardweiß, DIN 5033).

²⁾ Mittlere Lebensdauer: 100.000 h bei T_U = +25 °C.

Mechanik/Elektrik

Versorgungsspannung U_B	10 V DC ... 30 V DC ¹⁾
Restwelligkeit	< 5 V _{SS} ²⁾
Stromaufnahme	20 mA ³⁾
Schaltausgang	PNP ⁴⁾ 5)
Schaltart	Hell-/dunkelschaltend ⁴⁾
Schaltart wählbar	Programmierbar
Ausgangsstrom I_{max}	≤ 50 mA
Ansprechzeit	< 0,5 ms ⁶⁾
Ansprechzeit Q/ auf Pin 2	300 μs ... 450 μs ^{6) 7)}
Schaltfrequenz	1.000 Hz
Schaltfrequenz Q/ auf Pin 2	1.000 Hz ⁷⁾ 8)
Anschlussart	Leitung mit Stecker M8, 4-polig, 200 mm ⁹⁾
Leitungsmaterial	Kunststoff, PVC
Leiterquerschnitt	0,09 mm ²
Leitungsdurchmesser	Ø 3 mm
Schutzschaltungen	A ¹⁰⁾ B ¹¹⁾ D ¹²⁾
Schutzklasse	III
Gehäusematerial	Kunststoff, ABS/PC
Werkstoff, Optik	Kunststoff, PMMA
Schutzart	IP67
Beschreibung	IO-Link
Umgebungstemperatur Betrieb	-25 °C ... +50 °C
Umgebungstemperatur Lager	-40 °C ... +75 °C
UL-File-Nr.	NRKH.E181493
Wiederholgenauigkeit Q/ auf Pin 2:	150 μs ⁷⁾

1) Grenzwerte.

2) Darf U_v-Toleranzen nicht über- oder unterschreiten.

3) Ohne Last.

4) Parametrierbar über IO-Link.

5) Pin 4: dieser Schaltausgang darf nicht mit einem anderen Ausgang verbunden werden.

6) Signallaufzeit bei ohmscher Last.

7) Gültig für Q \ auf Pin2, wenn per Software konfiguriert.

8) Bei Hell-Dunkel-Verhältnis 1:1.

9) Unter 0 °C Leitung nicht verformen.

10) A = U_v-Anschlüsse verpolsicher.

11) B = Ausgänge verpolsicher.

12) D = Ausgänge überstrom- und kurzschlussfest.

Kommunikationsschnittstelle

Kommunikationsschnittstelle	IO-Link V1.1
------------------------------------	--------------

Kommunikationsschnittstelle Detail	COM2 (38,4 kBaud)
Zykluszeit	2,3 ms
Prozessdatenlänge	16 Bit
Prozessdatenstruktur	Bit 0 = Schaltsignal Q _{L1} Bit 1 = Schaltsignal Q _{L2} Bit 2 ... 15 = leer
VendorID	26
DeviceID HEX	0x800228
DeviceID DEZ	8389160

Smart Task

Smart Task Bezeichnung	Basis-Logik
Logikfunktion	Direkt UND ODER FENSTER Hysterese
Timerfunktion	Deaktiviert Einschaltverzögerung Ausschaltverzögerung Ein- und Ausschaltverzögerung Impuls (One Shot)
Inverter	Ja
Schaltfrequenz	SIO Direct: 1000 Hz ¹⁾ SIO Logic: 1000 Hz ²⁾ IOL: 900 Hz ³⁾
Ansprechzeit	SIO Direct: 300 µs ... 450 µs ¹⁾ SIO Logic: 500 µs ... 600 µs ²⁾ IOL: 500 µs ... 900 µs ³⁾
Wiederholgenauigkeit	SIO Direct: 150 µs ¹⁾ SIO Logic: 150 µs ²⁾ IOL: 400 µs ³⁾
Schaltsignal	
Schaltsignal Q _{L1}	Schaltausgang
Schaltsignal Q _{L2}	Schaltausgang

¹⁾ SIO Direct: Sensorbetrieb im Standard I / O Modus ohne IO-Link Kommunikation und ohne Verwendung von sensorinternen Logik- oder Zeitparametern (auf "direkt" / "inaktiv" eingestellt).

²⁾ SIO Logic: Sensorbetrieb im Standard I / O Modus ohne IO-Link Kommunikation. Verwendung von sensorinternen Logik- oder Zeitparametern, zusätzlich Automatisierungsfunktionen.

³⁾ IOL: Sensorbetrieb mit voller IO-Link Kommunikation und Verwendung von Logik-, Zeit- und Automatisierungsfunktionsparametern.

Diagnose

Gerätstatus	Ja
--------------------	----

Zertifikate

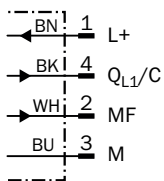
EU declaration of conformity	✓
ACMA declaration of conformity	✓
Moroccan declaration of conformity	✓
China RoHS	✓
cULus certificate	✓

Photobiological safety (DIN EN 62471) certificate	✓
Information according to Art. 3 of Data Act (Regulation EU 2023/2854)	✓

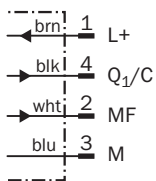
Klassifikationen

ECLASS 5.0	27270904
ECLASS 5.1.4	27270904
ECLASS 6.0	27270904
ECLASS 6.2	27270904
ECLASS 7.0	27270904
ECLASS 8.0	27270904
ECLASS 8.1	27270904
ECLASS 9.0	27270904
ECLASS 10.0	27270904
ECLASS 11.0	27270904
ECLASS 12.0	27270903
ETIM 5.0	EC002719
ETIM 6.0	EC002719
ETIM 7.0	EC002719
ETIM 8.0	EC002719
UNSPSC 16.0901	39121528

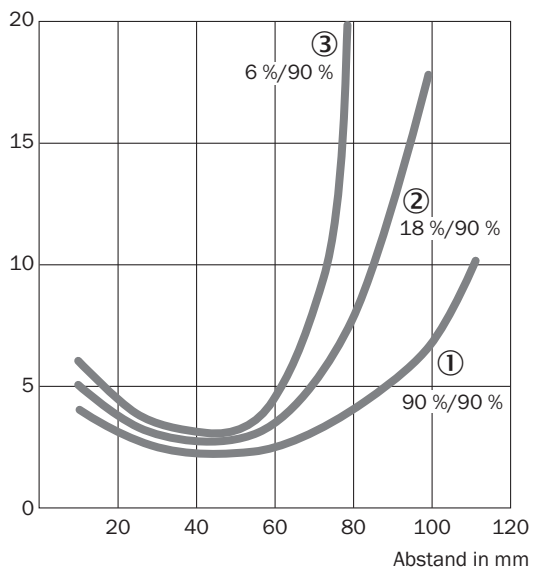
Anschlussschema Cd-367



Anschlussschema Cd-273



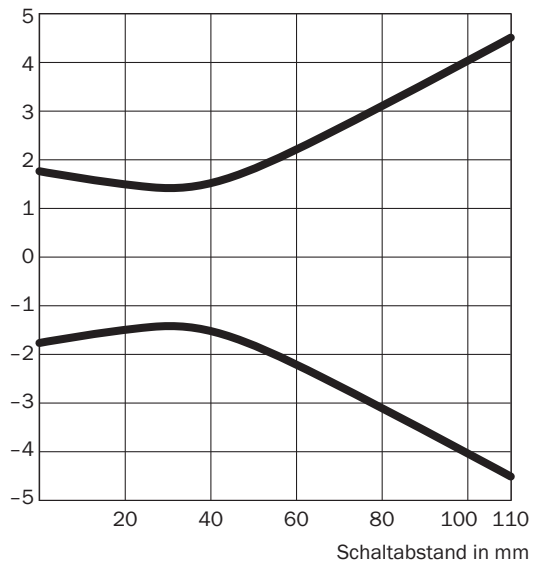
Kennlinie WTB2S-2, 110 mm



- ① Schaltabstand auf Weiß, 90 % Remissionsgrad
- ② Schaltabstand auf Grau, 18 % Remissionsgrad
- ③ Schaltabstand auf Schwarz, 6 % Remissionsgrad

Lichtfleckgröße WTB2S-2, 110 mm

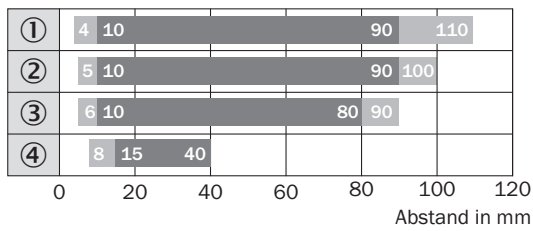
Durchmesser in mm



Alle Maße in mm

Schaltabstand	Durchmesser
0	3,5
20	3,0
40	3,0
60	4,4
100	8,0
110	9,0

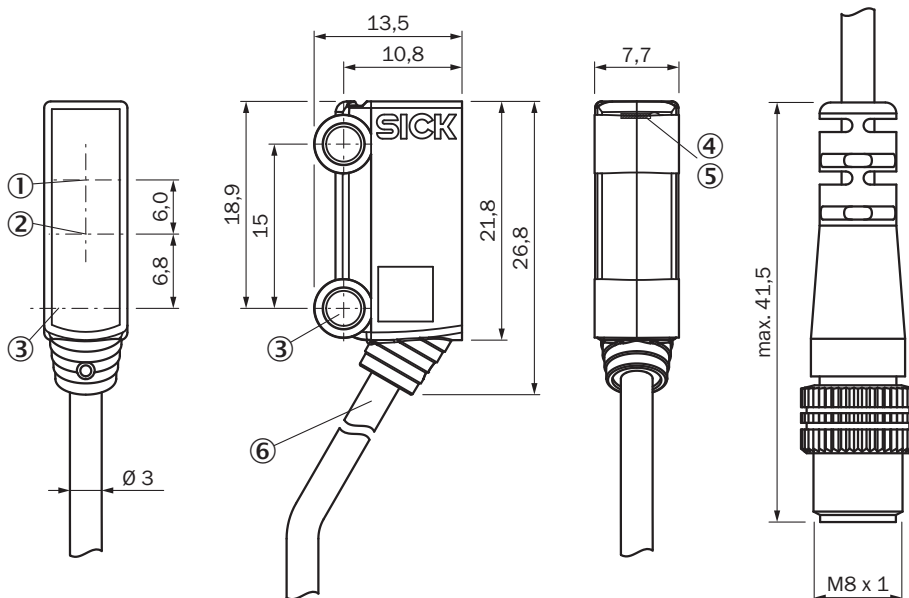
Schaltabstand-Diagramm WTB2S-2, 110 mm



■ Schaltabstand ■ Schaltabstand max.

- ① Schaltabstand auf Weiß, 90 % Remissionsgrad
- ② Schaltabstand auf Grau, 18 % Remissionsgrad
- ③ Schaltabstand auf Schwarz, 6 % Remissionsgrad
- ④ Schaltabstand auf Ultraschwarz, 1 % Remissionsgrad

Maßzeichnung WTB2S-2, 66 mm, 90 mm, 110 mm



Maße in mm

- ① Optikachse, Empfänger
- ② Optikachse, Sender
- ③ Mittelachse Montagebohrung Ø 3,2 mm
- ④ Anzeige-LED grün: Versorgungsspannung aktiv
- ⑤ Anzeige-LED gelb: Status Lichtempfang
- ⑥ Anschluss

Empfohlenes Zubehör

Weitere Geräteausführungen und Zubehör → www.sick.com/W2

	Kurzbeschreibung	Typ	Artikelnr.
Steckverbinder und Leitungen			
	<ul style="list-style-type: none"> • Beschreibung: Sensor-/Aktor-Leitung, ungeschirmt • Anschlussart Kopf A: Dose, M8, 4-polig, gerade, A-codiert • Anschlussart Kopf B: Offenes Leitungsende • Signalart: Sensor-/Aktor-Leitung • Leitung: 5 m, 4-adrig, PVC • Einsatzbereich: Unbelastete Zonen, Chemikalienbereich 	YF8U14-050VA3X-LEAX	2095889
	<ul style="list-style-type: none"> • Beschreibung: Ungeschirmt • Anschlussart Kopf A: Stecker, M8, 4-polig, gerade, A-codiert • Anschlussstechnik: Schraubklemmen • Zulässiger Leiterquerschnitt: 0,14 mm² ... 0,5 mm² 	STE-0804-G	6037323
Befestigungstechnik			
	<ul style="list-style-type: none"> • Beschreibung: Befestigungswinkel für Bodenmontage • Material: Stahl • Details: Stahl, verzinkt • Lieferumfang: Ohne Befestigungsmaterial • Geeignet für: W2S-2 	BEF-W2S-A	4034748

SICK AUF EINEN BLICK

SICK ist einer der führenden Hersteller von intelligenten Sensoren und Sensorlösungen für industrielle Anwendungen. Ein einzigartiges Produkt- und Dienstleistungsspektrum schafft die perfekte Basis für sicheres und effizientes Steuern von Prozessen, für den Schutz von Menschen vor Unfällen und für die Vermeidung von Umweltschäden.

Wir verfügen über umfassende Erfahrung in vielfältigen Branchen und kennen ihre Prozesse und Anforderungen. So können wir mit intelligenten Sensoren genau das liefern, was unsere Kunden brauchen. In Applikationszentren in Europa, Asien und Nordamerika werden Systemlösungen kundenspezifisch getestet und optimiert. Das alles macht uns zu einem zuverlässigen Lieferanten und Entwicklungspartner.

Umfassende Dienstleistungen runden unser Angebot ab: SICK LifeTime Services unterstützen während des gesamten Maschinenlebenszyklus und sorgen für Sicherheit und Produktivität.

Das ist für uns „Sensor Intelligence.“

WELTWEIT IN IHRER NÄHE:

Ansprechpartner und weitere Standorte → www.sick.com