

ZTB18-BPZ3A1D02

Z18 Simple Sense

LICHTTASTER UND LICHTSCHRANKEN

SICK
Sensor Intelligence.

Abbildung kann abweichen

Bestellinformationen

Typ	Artikelnr.
ZTB18-BPZ3A1D02	1100626

im Lieferumfang enthalten: BEF-MU-M18*1 (2)

Weitere Geräteausführungen und Zubehör → www.sick.com/Z18_Simple_Sense



Technische Daten im Detail

Merkmale

Funktionsprinzip	Reflexions-Lichttaster
Funktionsprinzip Detail	Hintergrundausblendung
Abmessungen (B x H x T)	13,6 mm x 41,7 mm x 31,7 mm
Gehäuseform (Lichtaustritt)	Hybrid
Gewindedurchmesser (Gehäuse)	M18
Befestigungsart	M18, Kopf / seitlich (24,1 ... 25,4 mm)
Gehäusefarbe	Transparent
Schaltabstand max.	5 mm ... 50 mm ¹⁾
Schaltabstand	5 mm ... 50 mm ²⁾
Lichtart	Infrarotlicht
Lichtsender	PinPoint-LED
Lichtfleckgröße (Entfernung)	Ø 8 mm (100 mm)
Wellenlänge	850 nm

¹⁾ Tastgut mit 90 % Remission (bezogen auf Standardweiß, DIN 5033).

²⁾ Tastgut mit 6 % Remission (bezogen auf Standardschwarz, DIN 5033).

Mechanik/Elektrik

Versorgungsspannung U_B	10 V DC ... 30 V DC
Restwelligkeit	< 10 %
Stromaufnahme	≤ 15 mA ¹⁾
Schaltausgang	PNP
Schaltart	Hellschaltend
Schaltausgang Detail	

¹⁾ Ohne Last.

²⁾ Signallaufzeit bei ohmscher Last.

³⁾ Bei Hell-Dunkel-Verhältnis 1:1.

⁴⁾ A = U_V -Anschlüsse verpolsicher.

⁵⁾ B = Ein- und Ausgänge verpolsicher.

⁶⁾ D = Ausgänge überstrom- und kurzschlussfest.

	Schaltausgang Q1	PNP, Hellschaltend
	Schaltausgang Q2	Nicht verbunden
Ausgangsstrom I_{max.}		100 mA
Ansprechzeit		≤ 1 ms ²⁾
Schaltfrequenz		500 kHz ³⁾
Anschlussart		Stecker M8, 4-polig
Schutzschaltungen		A ⁴⁾ B ⁵⁾ D ⁶⁾
Schutzklasse		III
Gewicht		4,54 g
Gehäusematerial		Kunststoff, ABS
Werkstoff, Optik		Kunststoff, PMMA
Schutzart		IP67
Umgebungstemperatur Betrieb		-40 °C ... +55 °C
Umgebungstemperatur Lager		-40 °C ... +70 °C
UL-File-Nr.		E189383

1) Ohne Last.

2) Signallaufzeit bei ohmscher Last.

3) Bei Hell-Dunkel-Verhältnis 1:1.

4) A = U_V-Anschlüsse verpolsicher.

5) B = Ein- und Ausgänge verpolsicher.

6) D = Ausgänge überstrom- und kurzschlussfest.

Anschlussart/Anschlussbelegung

Anschlussart		Stecker M8, 4-polig
Anschlussbelegung	BN 1	+ (L+)
	WH 2	Not connected
	BU 3	- (M)
	BK 4	Q ₁

Zertifikate

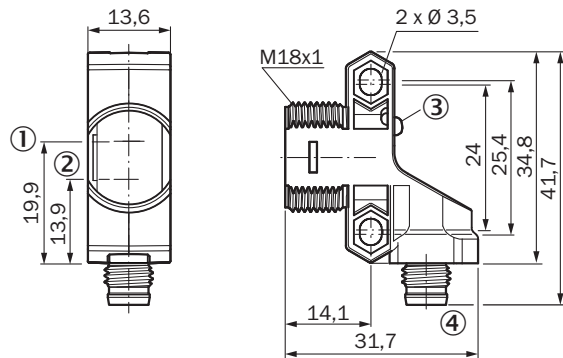
EU declaration of conformity	✓
UK declaration of conformity	✓
ACMA declaration of conformity	✓
Moroccan declaration of conformity	✓
China RoHS	✓

Klassifikationen

ECLASS 5.0	27270904
ECLASS 5.1.4	27270904
ECLASS 6.0	27270904
ECLASS 6.2	27270904

ECLASS 7.0	27270904
ECLASS 8.0	27270904
ECLASS 8.1	27270904
ECLASS 9.0	27270904
ECLASS 10.0	27270904
ECLASS 11.0	27270904
ECLASS 12.0	27270903
ETIM 5.0	EC002719
ETIM 6.0	EC002719
ETIM 7.0	EC002719
ETIM 8.0	EC002719
UNSPSC 16.0901	39121528

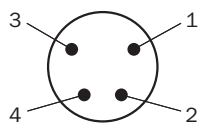
Maßzeichnung



Maße in mm

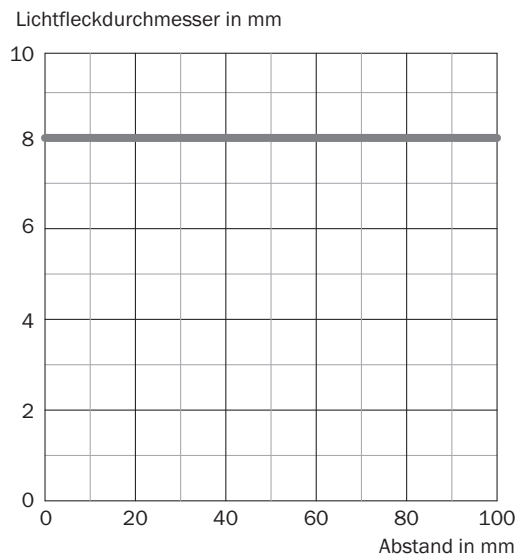
- ① optische Achse, Sender
- ② optische Achse, Empfänger
- ③ LED-Statusanzeige
- ④ Anschluss

Anschlussbelegung, siehe Tabelle Technische Daten: Anschlussart/Anschlussbelegung

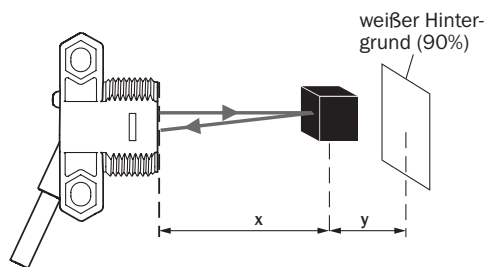


Stecker M8, 4-polig, uncodiert

Lichtfleckgröße



Schaltabstand auf Schwarz, 6 % Remissionsgrad



ZTB18-xxxxxD02: $x = 47 \text{ mm} / y = 4 \text{ mm}$
 ZTB18-xxxxxD04: $x = 93 \text{ mm} / y = 8 \text{ mm}$
 ZTB18-xxxxxD06: $x = 139 \text{ mm} / y = 12 \text{ mm}$

Empfohlenes Zubehör

Weitere Geräteausführungen und Zubehör → www.sick.com/Z18_Simple_Sense

	Kurzbeschreibung	Typ	Artikelnr.
Befestigungstechnik			
	<ul style="list-style-type: none"> • Beschreibung: Befestigungswinkel für M18-Sensoren • Material: Stahl • Details: Stahl, verzinkt • Lieferumfang: Ohne Befestigungsmaterial • Geeignet für: GR18, V180-2, V18, W15, Z1, Z2 	BEF-WN-M18	5308446
	<ul style="list-style-type: none"> • Beschreibung: Platte N11N für Universalklemmhalter • Material: Edelstahl • Details: Edelstahl 1.4571 (Platte), Edelstahl 1.4408 (Klemmhalter) • Lieferumfang: Universalklemmhalter (5322627), Befestigungsmaterial • Verwendbar für: DeltaPac, Glare, WTD20E 	BEF-KHS-N11N	2071081
Steckverbinder und Leitungen			
	<ul style="list-style-type: none"> • Beschreibung: Sensor-/Aktor-Leitung, ungeschirmt • Anschlussart Kopf A: Dose, M8, 4-polig, gerade, A-codiert • Anschlussart Kopf B: Offenes Leitungsende • Signalart: Sensor-/Aktor-Leitung • Leitung: 5 m, 4-adrig, PVC • Einsatzbereich: Unbelastete Zonen, Chemikalienbereich 	YF8U14-050VA3X-LEAX	2095889
	<ul style="list-style-type: none"> • Beschreibung: Ungeschirmt • Anschlussart Kopf A: Stecker, M8, 4-polig, gerade, A-codiert • Anschlussstechnik: Schraubklemmen • Zulässiger Leiterquerschnitt: 0,14 mm² ... 0,5 mm² 	STE-0804-G	6037323
	<ul style="list-style-type: none"> • Beschreibung: Sensor-/Aktor-Leitung, ungeschirmt • Anschlussart Kopf A: Dose, M8, 4-polig, gerade, A-codiert • Anschlussart Kopf B: Offenes Leitungsende • Signalart: Sensor-/Aktor-Leitung • Leitung: 5 m, 4-adrig, PUR, halogenfrei • Einsatzbereich: Schleppkettenbetrieb, Öl-/Schmiermittelbereich, Roboter, Schleppkettenbetrieb 	YF8U14-050UA3X-LEAX	2094792

SICK AUF EINEN BLICK

SICK ist einer der führenden Hersteller von intelligenten Sensoren und Sensorlösungen für industrielle Anwendungen. Ein einzigartiges Produkt- und Dienstleistungsspektrum schafft die perfekte Basis für sicheres und effizientes Steuern von Prozessen, für den Schutz von Menschen vor Unfällen und für die Vermeidung von Umweltschäden.

Wir verfügen über umfassende Erfahrung in vielfältigen Branchen und kennen ihre Prozesse und Anforderungen. So können wir mit intelligenten Sensoren genau das liefern, was unsere Kunden brauchen. In Applikationszentren in Europa, Asien und Nordamerika werden Systemlösungen kundenspezifisch getestet und optimiert. Das alles macht uns zu einem zuverlässigen Lieferanten und Entwicklungspartner.

Umfassende Dienstleistungen runden unser Angebot ab: SICK LifeTime Services unterstützen während des gesamten Maschinenlebenszyklus und sorgen für Sicherheit und Produktivität.

Das ist für uns „Sensor Intelligence.“

WELTWEIT IN IHRER NÄHE:

Ansprechpartner und weitere Standorte → www.sick.com