



FTMG-ISD15AXX

FTMg

DURCHFLUSSENSOREN

SICK
Sensor Intelligence.



Abbildung kann abweichen



Bestellinformationen

Typ	Artikelnr.
FTMG-ISD15AXX	1100211

Weitere Geräteausführungen und Zubehör → www.sick.com/FTMg

Technische Daten im Detail

Merkmale

Messprinzip	Kalorimetrisch (Durchfluss, Temperatur), piezoresistiv (Druck)
Medium	Druckluft (Luftqualität ISO 8573-1:2010 [3:4:4]), Argon, Stickstoff, Kohlendioxid
Messgrößen	Masse, Volumen, Massenstrom, Volumenstrom, Energie, Strömungsgeschwindigkeit, Druck, Temperatur
Messrohrinnenweite	DN 15
Messbereich	Standard
	5,3 l/min ... 1.060,3 l/min ¹⁾
	0,5 m/s ... 100 m/s ¹⁾
	Erweitert
1.060,3 l/min ... 1.590,4 l/min ¹⁾	
100 m/s ... 150 m/s ¹⁾	
Prozesstemperatur	-20 °C ... +60 °C
Prozessdruck	0 bar ... 16 bar ²⁾
Kommunikationsschnittstelle	IO-Link, IO-Link V1.1
Temperaturmessung	✓
Druckmessung	✓
Anzeige	✓ 128 x 128 Pixel, per Einstellung drehbares OLED Display (90° Schritte) und 4 Tasten

¹⁾ Referenzbedingungen nach DIN 1343 (atmosphärischer Druck 1013 mbar, Drucklufttemperatur 0 °C).

²⁾ Auswertung gemäß DIN EN 61298-2 best fit straight line.

Performance

Messgenauigkeit	Standard	$\pm 3\%$ vom Messwert + $0,3\%$ des Messbereichendwerts (erweiterter Messbereich) ¹⁾
	Erweitert	$\pm 8\%$ vom Messwert + 1% des Messbereichendwerts (erweiterter Messbereich) ¹⁾
Wiederholgenauigkeit		$\pm 1,5\%$ vom Messwert ¹⁾
Ansprechzeit		< 0,3 s
Temperaturmessung		
	Messgenauigkeit (Temperatur)	$\pm 2\text{ °C}$ ²⁾
	Wiederholgenauigkeit (Temperatur)	$\pm 0,5\text{ °C}$ ²⁾
Druckmessung		
	Messgenauigkeit (Druck)	$\pm 1,5\%$ vom Messbereichsendwert
	Nichtlinearität (Druck)	$\pm 0,5\%$ vom Messbereich
	Wiederholgenauigkeit (Druck)	$\pm 0,2\%$ vom Messbereich

¹⁾ Referenzbedingungen bei Vermessung: Medienbedingungen: Luft nach ISO 8573-1:2010 [3:4:4] oder besser; statischer Druck = $7 \pm 0,2$ bar (abs.); Mediumtemperatur $22 \pm 3\text{ °C}$; gerade Einlaufstrecke >250xDN; kundenseitig parametrierbarer Mittelwertfilter: 10 Sekunden / Umgebungsbedingungen: Umgebungstemperatur $15\text{ °C} \dots 25\text{ °C}$; Umgebungsdruck: 1013 mbar / Messwert über digitale Schnittstelle.

Aufwärmzeit des Sensors 30 min Horizontale Orientierung der Strömungsrichtung, Durchströmung des Messkanals in Pfeilrichtung (siehe Beschriftung des Messkanals), Ausrichtung des Sensors, dass bei Blick auf das Display die Durchströmung von links nach rechts erfolgt.

²⁾ Wenn Durchfluss $\geq 10\%$ des Messbereichendwerts (Standardmessbereich).

Elektrik

Versorgungsspannung	17 V DC ... 30 V DC ¹⁾
Leistungsaufnahme	< 4,5 W bei 24 V DC ohne Ausgangslast
Einschaltzeit	≤ 10 s
Schutzklasse	✓
Anschlussart	Rundsteckverbinder M12 x 1, 5-polig, A-Codiert
Ausgangssignal	1x Analogausgang 4 mA ... 20 mA + 1x Digital-/Analogausgang (PNP, NPN, Push-Pull, 4 mA ... 20 mA / umschaltbar), Frequenz-/Pulsausgang + 1x Digitalausgang (PNP, NPN, Push-Pull umschaltbar), IO-Link V1.1 (COM3 / 230K4 Baund)
Ausgangslast	4 mA ... 20 mA, max. 500 Ohm
Unterer Signalpegel	3,5 mA ... 3,8 mA
Oberer Signalpegel	20,5 mA ... 21,5 mA
Ungenauigkeit	QA Pin2: < 0,5% Full-range (20 mA) Q2 Pin5: < 0,5% Full-range (20 mA)
Digitalausgang	≤ 100 mA
Induktive Last	≤ 1 H
Kapazitive Last	≤ 100 nF (2,5 nF, IO-Link Modus)
Schutzart	IP65 (IEC 60529) ²⁾ IP67 (IEC 60529) ²⁾
MTTF	> 100 Jahre

¹⁾ Alle Anschlüsse sind verpolsicher und überlastgeschützt. Q1 und Q2 sind kurzschlussgeschützt. Verwenden Sie für die Spannungsversorgung einen energiebegrenzten Stromkreis gemäß UL61010-1 3. Ausg..

²⁾ Nicht UL-geprüft.

Mechanik

Prozessanschluss	G ½ (nach DIN ISO 228-1)
-------------------------	--------------------------

Medienberührende Werkstoffe	Sonde: Edelstahl 1.4305, PA6; Dichtung: FKM (Viton [®]); Messkanal: Aluminium
Gehäusematerial	PC+ABS, PA66+PA6I GF50, PC, TPE, Edelstahl 1.4301
Gewicht	Ca. 805 g

Umgebungsdaten

Umgebungstemperatur Betrieb	-20 °C ... +60 °C ¹⁾
Umgebungstemperatur Lager	-40 °C ... +80 °C

¹⁾ Gemäß UL-Zulassung: Verschmutzungsgrad 3 (UL61010-1: 2012-05); Luftfeuchte: 80 % bei Temperaturen bis 31 °C; Installationshöhe: max. 3.000 m über dem Meeresspiegel.

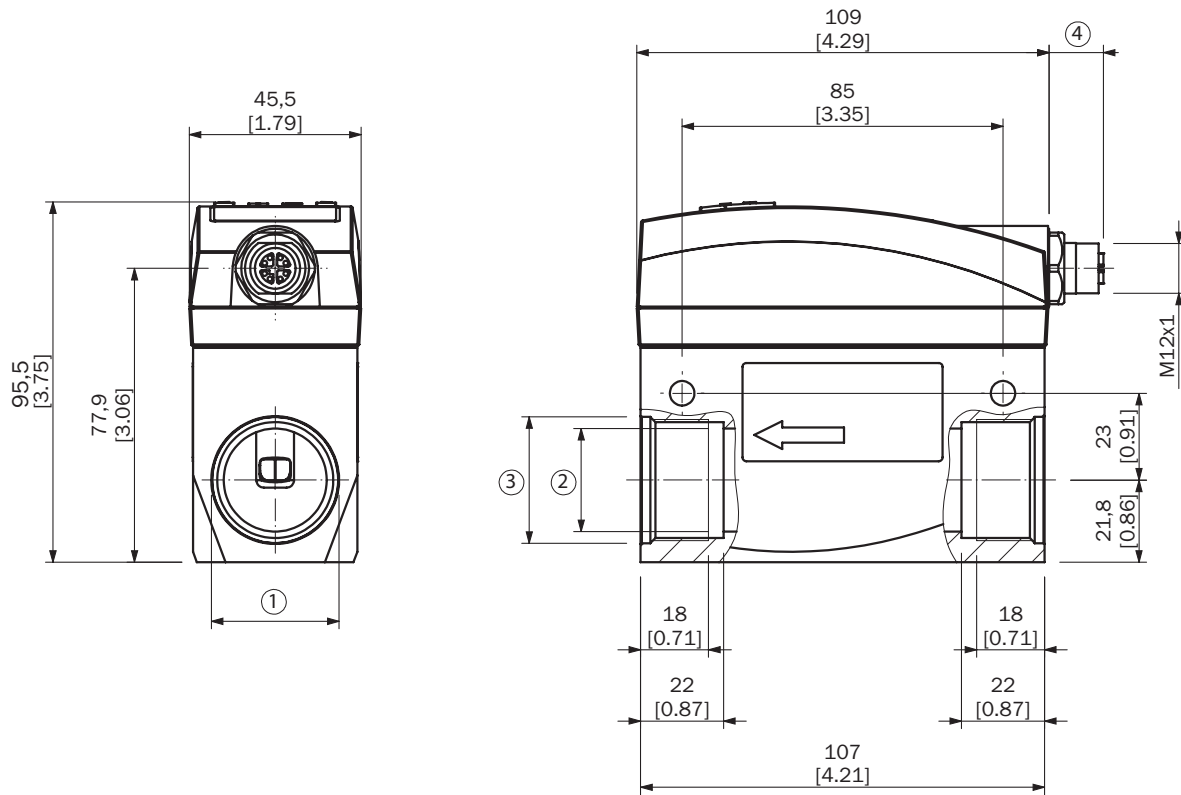
Klassifikationen

ECLASS 5.0	27200403
ECLASS 5.1.4	27200403
ECLASS 6.0	27200403
ECLASS 6.2	27200403
ECLASS 7.0	27200403
ECLASS 8.0	27200403
ECLASS 8.1	27200403
ECLASS 9.0	27200403
ECLASS 10.0	27200403
ECLASS 11.0	27200403
ECLASS 12.0	27200403
ETIM 5.0	EC002580
ETIM 6.0	EC002580
ETIM 7.0	EC002580
ETIM 8.0	EC002580
UNSPSC 16.0901	41112501

Zertifikate

EU declaration of conformity	✓
UK declaration of conformity	✓
ACMA declaration of conformity	✓
Moroccan declaration of conformity	✓
China RoHS	✓
cULus certificate	✓
IO-Link certificate	✓
Information according to Art. 3 of Data Act (Regulation EU 2023/2854)	✓

DN08, DN15, DN20, DN25; Maßeinheit: mm (inch), Dezimaltrennzeichen: Punkt

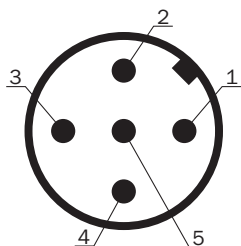


Maße in mm

Type	DN	1	2	3	4	5	6	7	8
FTMG-ISD08AXX	08	G 1/4	Ø 8.8 (Ø 0.35)	Ø 13.5 (Ø 0.53)	18.5 (0.73)	17.5 (0.69)	20.3 (0.80)	70.9 (2.79)	88.5 (3.17)
FTMG-ESD08AXX	08	G 1/4	Ø 8.8 (Ø 0.35)	Ø 13.5 (Ø 0.53)	13.4 (0.53)	17.5 (0.69)	20.3 (0.80)	70.9 (2.79)	88.5 (3.17)
FTMG-ISD08AXC	08	G 1/4	Ø 8.8 (Ø 0.35)	Ø 13.5 (Ø 0.53)	18.5 (0.73)	17.5 (0.69)	20.3 (0.80)	70.9 (2.79)	88.5 (3.17)
FTMG-ESD08AXC	08	G 1/4	Ø 8.8 (Ø 0.35)	Ø 13.5 (Ø 0.53)	13.4 (0.53)	17.5 (0.69)	20.3 (0.80)	70.9 (2.79)	88.5 (3.17)
FTMG-ISD15AXX	15	G 1/2	Ø 16.1 (Ø 0.63)	Ø 20.0 (Ø 0.79)	18.5 (0.73)	21.8 (0.86)	23.0 (0.91)	77.9 (3.06)	95.5 (3.75)
FTMG-ESD15AXX	15	G 1/2	Ø 16.1 (Ø 0.63)	Ø 20.0 (Ø 0.79)	13.4 (0.53)	21.8 (0.86)	23.0 (0.91)	77.9 (3.06)	95.5 (3.75)
FTMG-ISD15AXC	15	G 1/2	Ø 16.1 (Ø 0.63)	Ø 20.0 (Ø 0.79)	18.5 (0.73)	21.8 (0.86)	23.0 (0.91)	77.9 (3.06)	95.5 (3.75)
FTMG-ESD15AXC	15	G 1/2	Ø 16.1 (Ø 0.63)	Ø 20.0 (Ø 0.79)	13.4 (0.53)	21.8 (0.86)	23.0 (0.91)	77.9 (3.06)	95.5 (3.75)
FTMG-ISD20AXX	20	G 3/4	Ø 21.7 (Ø 0.85)	Ø 27.5 (Ø 1.08)	18.5 (0.73)	21.8 (0.86)	23.0 (0.91)	77.9 (3.06)	95.5 (3.75)
FTMG-ESD20AXX	20	G 3/4	Ø 21.7 (Ø 0.85)	Ø 27.5 (Ø 1.08)	13.4 (0.53)	21.8 (0.86)	23.0 (0.91)	77.9 (3.06)	95.5 (3.75)
FTMG-ISD20AXC	20	G 3/4	Ø 21.7 (Ø 0.85)	Ø 27.5 (Ø 1.08)	18.5 (0.73)	21.8 (0.86)	23.0 (0.91)	77.9 (3.06)	95.5 (3.75)
FTMG-ESD20AXC	20	G 3/4	Ø 21.7 (Ø 0.85)	Ø 27.5 (Ø 1.08)	13.4 (0.53)	21.8 (0.86)	23.0 (0.91)	77.9 (3.06)	95.5 (3.75)

Type	DN	1	2	3	4	5	6	7	8
FTMG-ISD25AXX	25	G 1	Ø 27.3 (Ø 1.07)	Ø 33.5 (Ø 1.32)	18.5 (0.73)	21.8 (0.86)	23.0 (0.91)	77.9 (3.06)	95.5 (3.75)
FTMG-ESD25AXX	25	G 1	Ø 27.3 (Ø 1.07)	Ø 33.5 (Ø 1.32)	13.4 (0.53)	21.8 (0.86)	23.0 (0.91)	77.9 (3.06)	95.5 (3.75)
FTMG-ISD25AXC	25	G 1	Ø 27.3 (Ø 1.07)	Ø 33.5 (Ø 1.32)	18.5 (0.73)	21.8 (0.86)	23.0 (0.91)	77.9 (3.06)	95.5 (3.75)
FTMG-ESD25AXC	25	G 1	Ø 27.3 (Ø 1.07)	Ø 33.5 (Ø 1.32)	13.4 (0.53)	21.8 (0.86)	23.0 (0.91)	77.9 (3.06)	95.5 (3.75)

Anschlussart



- ① L⁺: Versorgungsspannung, braun
- ② Q_A: Analoger Stromausgang 4 mA ... 20 mA (skalierbar), weiß
- ③ M: Masse, Referenzmasse für Stromausgang, blau
- ④ C/Q₁: IO-Link-Kommunikation oder digitaler Schaltausgang 1 (NO/NC programmierbar), schwarz
- ⑤ Q₂: Digitaler Schaltausgang 2 (NO/NC programmierbar oder Stromausgang B 4 mA ... 20 mA, Frequenz oder Pulsausgang), grau

SICK AUF EINEN BLICK

SICK ist einer der führenden Hersteller von intelligenten Sensoren und Sensorlösungen für industrielle Anwendungen. Ein einzigartiges Produkt- und Dienstleistungsspektrum schafft die perfekte Basis für sicheres und effizientes Steuern von Prozessen, für den Schutz von Menschen vor Unfällen und für die Vermeidung von Umweltschäden.

Wir verfügen über umfassende Erfahrung in vielfältigen Branchen und kennen ihre Prozesse und Anforderungen. So können wir mit intelligenten Sensoren genau das liefern, was unsere Kunden brauchen. In Applikationszentren in Europa, Asien und Nordamerika werden Systemlösungen kundenspezifisch getestet und optimiert. Das alles macht uns zu einem zuverlässigen Lieferanten und Entwicklungspartner.

Umfassende Dienstleistungen runden unser Angebot ab: SICK LifeTime Services unterstützen während des gesamten Maschinenlebenszyklus und sorgen für Sicherheit und Produktivität.

Das ist für uns „Sensor Intelligence.“

WELTWEIT IN IHRER NÄHE:

Ansprechpartner und weitere Standorte → www.sick.com