

DFS60B-TJPZ00S06

DFS60

INKREMENTAL-ENCODER

SICK
Sensor Intelligence.

Abbildung kann abweichen

Bestellinformationen

Typ	Artikelnr.
DFS60B-TJPZ00S06	1100135

Weitere Geräteausführungen und Zubehör → www.sick.com/DFS60



Technische Daten im Detail

Merkmale

Sonderprodukt	✓
Besonderheit	Leitung, universal, 0,5 m mit M12 5-pin, kundenspezifisches Etikett
Standard-Referenzgerät	DFS60B-TJPK10000, 1036928

Sicherheitstechnische Kenngrößen

MTTF_D (mittlere Zeit bis zu einem gefährbringenden Ausfall)	300 Jahre (EN ISO 13849-1) ¹⁾
---	--

¹⁾ Bei diesem Produkt handelt es sich um ein Standardprodukt und kein Sicherheitsbauteil im Sinne der Maschinenrichtlinie. Berechnung auf Basis nominaler Last der Bauteile, durchschnittlicher Umgebungstemperatur 40°C, Einsatzhäufigkeit 8760 h/a. Alle elektronischen Ausfälle werden als gefährliche Ausfälle angesehen. Nähere Informationen siehe Dokument Nr. 8015532.

Performance

Impulse pro Umdrehung	10.000 ¹⁾
Messschritt	90°, elektrisch/Impulse pro Umdrehung
Messschrittabweichung bei nicht binären Strichzahlen	± 0,01°
Fehlergrenzen	± 0,05°

¹⁾ Siehe maximale Drehzahlbetrachtung.

Schnittstellen

Kommunikationsschnittstelle	Inkremental
Kommunikationsschnittstelle Detail	TTL / HTL
Werkseinstellung	Werkseitig eingestellter Ausgangspegel TTL
Anzahl der Signal Kanäle	6 Kanal
Programmierbar/Parametrierbar	✓
Initialisierungszeit	32 ms, 30 ms ¹⁾
Ausgabefrequenz	≤ 600 kHz
Laststrom	≤ 30 mA
Leistungsaufnahme	≤ 0,7 W (ohne Last)

¹⁾ Bei mechanischer Nullimpulsbreite.

Elektrik

Anschlussart	Sonderausführung
Anschlussart Detail	Leitung, universal, 0,5 m mit M12 5-pin, kundenspezifisches Etikett
Versorgungsspannung	4,5 ... 32 V
Referenzsignal, Anzahl	1
Referenzsignal, Lage	90°, elektrisch, logisch verknüpft mit A und B
Verpolungsschutz	✓
Kurzschlussfestigkeit der Ausgänge	✓ ¹⁾ ²⁾

¹⁾ Programmierung TTL mit $\geq 5,5$ V: Kurzschluss gegenüber einem anderen Kanal oder GND zulässig für maximal 30 s.

²⁾ Programmierung HTL oder TTL mit $< 5,5$ V: Kurzschluss gegenüber einem anderen Kanal US oder GND zulässig für maximal 30 s.

Mechanik

Mechanische Ausführung	Durchsteckhohlwelle
Wellendurchmesser	5/8" Klemmung vorne
Gewicht	+ 0,2 kg
Material, Welle	Edelstahl
Material, Flansch	Aluminium
Material, Gehäuse	Aluminiumdruckguss
Anlaufdrehmoment	0,8 Ncm (+20 °C)
Betriebsdrehmoment	0,6 Ncm (+20 °C)
Zulässige Wellenbewegung statisch	$\pm 0,3$ mm (radial) $\pm 0,5$ mm (axial)
Zulässige Wellenbewegung dynamisch	$\pm 0,1$ mm (radial) $\pm 0,2$ mm (axial)
Betriebsdrehzahl	$\leq 6.000 \text{ min}^{-1}$ ¹⁾
Trägheitsmoment des Rotors	40 gcm ²
Lagerlebensdauer	$3,6 \times 10^{10}$ Umdrehungen
Winkelbeschleunigung	$\leq 500.000 \text{ rad/s}^2$

¹⁾ Eigenerwärmung von 3,3 K pro 1.000 min^{-1} bei der Auslegung des Betriebstemperaturbereichs beachten.

Umgebungsdaten

EMV	Nach EN 61000-6-2 und EN 61000-6-3
Schutzart	IP65, gehäuseseitig, Leitungsanschluss (IEC 60529) IP65, wellenseitig (IEC 60529)
Zulässige relative Luftfeuchte	90 % (Betaung nicht zulässig)
Betriebstemperaturbereich	-40 °C ... +100 °C ¹⁾ -30 °C ... +100 °C ²⁾
Lagerungstemperaturbereich	-40 °C ... +100 °C, ohne Verpackung
Widerstandsfähigkeit gegenüber Schocks	70 g, 6 ms (EN 60068-2-27)
Widerstandsfähigkeit gegenüber Vibration	30 g, 10 Hz ... 2.000 Hz (EN 60068-2-6)

¹⁾ Bei fester Verlegung der Leitung.

²⁾ Bei beweglicher Verlegung der Leitung.

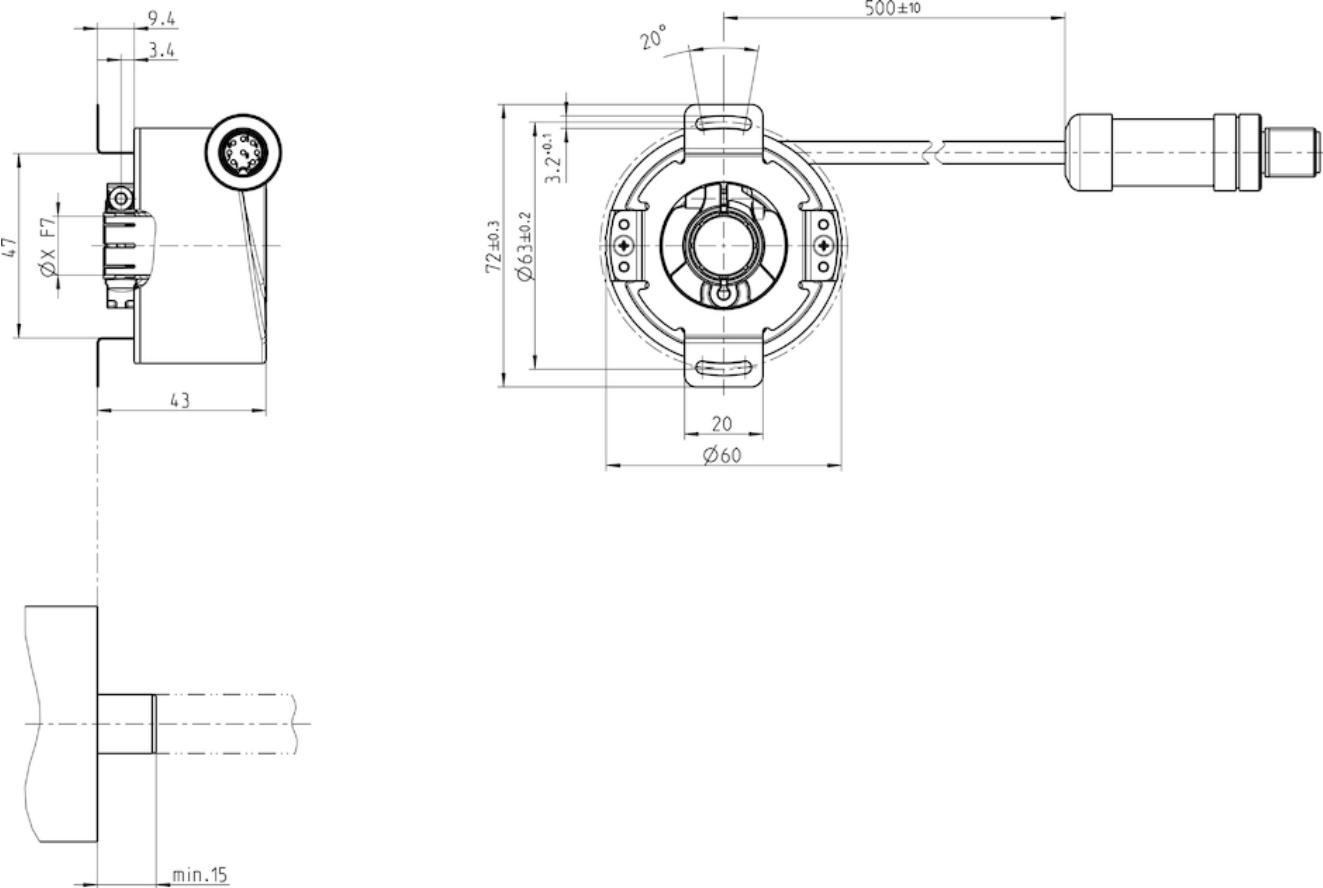
Zertifikate

EU declaration of conformity	✓
UK declaration of conformity	✓
ACMA declaration of conformity	✓
Moroccan declaration of conformity	✓
China RoHS	✓
cULus certificate	✓
Information according to Art. 3 of Data Act (Regulation EU 2023/2854)	✓

Klassifikationen

ECLASS 5.0	27270501
ECLASS 5.1.4	27270501
ECLASS 6.0	27270590
ECLASS 6.2	27270590
ECLASS 7.0	27270501
ECLASS 8.0	27270501
ECLASS 8.1	27270501
ECLASS 9.0	27270501
ECLASS 10.0	27270501
ECLASS 11.0	27270501
ECLASS 12.0	27270501
ETIM 5.0	EC001486
ETIM 6.0	EC001486
ETIM 7.0	EC001486
ETIM 8.0	EC001486
UNSPSC 16.0901	41112113

Maßzeichnung



Maße in mm

Maßzeichnung

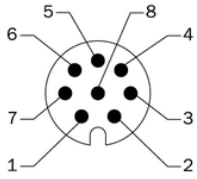


Maße in mm

PIN-Belegung

Cable, 8-wire

View of M12 male device connector on encoder



PIN, 8-pin, M12 male connector	Color of the wires for encoders with cable outlet	TTL/HTL signal	Explanation
1	Brown	\bar{A}	Signal wire
2	White	A	Signal wire
3	Black	\bar{B}	Signal wire
4	Pink	B	Signal wire
5	Yellow	\bar{Z}	Signal wire
6	Violet	Z	Signal wire
7	Blue	GND	Ground connection of the encoder
8	Red	+U _s	Supply voltage (volt-free to housing)
-	-	n.c.	Not assigned
-	-	n.c.	Not assigned
-	-	n.c.	Not assigned
-	-	0-SET ¹⁾	Set zero pulse ¹⁾
Screen	Screen	Screen	Screen connected to housing on encoder side. Connected to ground on control side.

¹⁾ For electrical interfaces only: M, U, V, W with 0-SET function on PIN 7 on M23 male connector. The 0-SET input is used to set the zero pulse on the current shaft position. If the 0-SET input is connected to U_s for longer than 250 ms after it had previously been unassigned for at least 1,000 ms or had been connected to the GND, the current position of the shaft is assigned to the zero pulse signal "Z".

Drehzahlbetrachtung

Schritte/Umdrehung

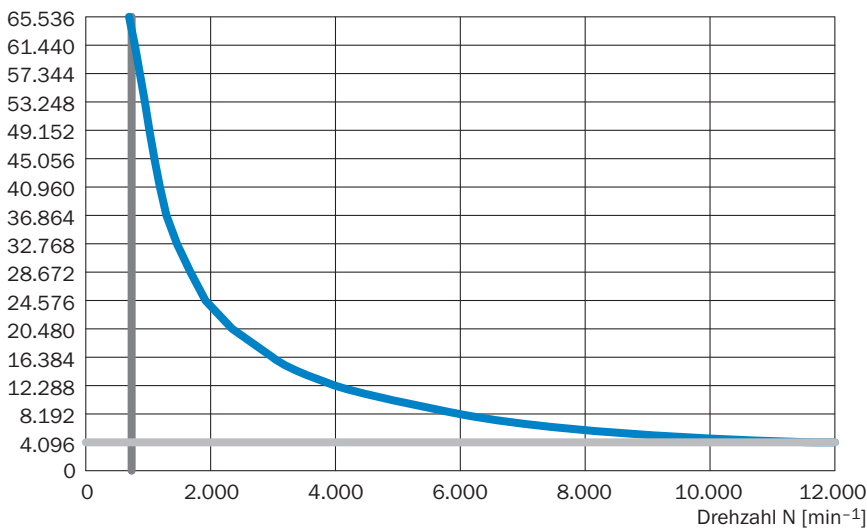
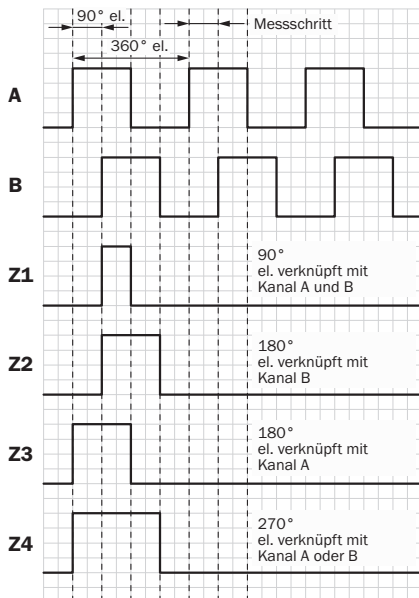


Diagramme Elektrische Nullimpulsbreite 90°, 180° oder 270° programmierbar. Breite des Nullimpulses bezogen auf eine impulsperiode.



Cw mit Blick auf die Encoderwelle in Richtung "A", vergleiche Maßzeichnung.

Versorgungsspannung	Ausgang
4,5 V ... 32 V	TTL/HTL programmierbar

Diagramme Mechanische Nullimpulsbreite 1° bis 359° programmierbar. Breite des Nullimpulses bezogen auf eine mechanische Umdrehung der welle.



Versorgungsspannung	Ausgang
4,5 V ... 32 V	TTL/HTL programmierbar

SICK AUF EINEN BLICK

SICK ist einer der führenden Hersteller von intelligenten Sensoren und Sensorlösungen für industrielle Anwendungen. Ein einzigartiges Produkt- und Dienstleistungsspektrum schafft die perfekte Basis für sicheres und effizientes Steuern von Prozessen, für den Schutz von Menschen vor Unfällen und für die Vermeidung von Umweltschäden.

Wir verfügen über umfassende Erfahrung in vielfältigen Branchen und kennen ihre Prozesse und Anforderungen. So können wir mit intelligenten Sensoren genau das liefern, was unsere Kunden brauchen. In Applikationszentren in Europa, Asien und Nordamerika werden Systemlösungen kundenspezifisch getestet und optimiert. Das alles macht uns zu einem zuverlässigen Lieferanten und Entwicklungspartner.

Umfassende Dienstleistungen runden unser Angebot ab: SICK LifeTime Services unterstützen während des gesamten Maschinenlebenszyklus und sorgen für Sicherheit und Produktivität.

Das ist für uns „Sensor Intelligence.“

WELTWEIT IN IHRER NÄHE:

Ansprechpartner und weitere Standorte → www.sick.com