



HTE18-F4A1BLA00

H18 Sure Sense

LICHTTASTER UND LICHTSCHRANKEN

SICK
Sensor Intelligence.



Abbildung kann abweichen



Bestellinformationen

Typ	Artikelnr.
HTE18-F4A1BLA00	1100048

Weitere Geräteausführungen und Zubehör → www.sick.com/H18_Sure_Sense

Technische Daten im Detail

Merkmale

Funktionsprinzip	Reflexions-Lichttaster
Funktionsprinzip Detail	Energetisch
Abmessungen (B x H x T)	16,2 mm x 48,5 mm x 31,8 mm
Gehäuseform (Lichtaustritt)	Hybrid
Gewindedurchmesser (Gehäuse)	M18
Befestigungsart	M18, Kopf / seitlich (24,1 ... 25,4 mm)
Gehäusefarbe	Blau
Schaltabstand max.	5 mm ... 1.000 mm ¹⁾
Schaltabstand	10 mm ... 250 mm ²⁾
Lichtart	Infrarotlicht
Lichtsender	LED ³⁾
Lichtfleckgröße (Entfernung)	110 mm (800 mm)
Wellenlänge	850 nm
Einstellung	
	Potentiometer, rechts Teach-in
	Potentiometer, links Keine
Besondere Merkmale	Anzeige der Signalstärke

¹⁾ Tastgut mit 90 % Remission (bezogen auf Standardweiß, DIN 5033).

²⁾ Tastgut mit 6 % Remission (bezogen auf Standardschwarz, DIN 5033).

³⁾ Mittlere Lebensdauer: 100.000 h bei T_U = +25 °C.

Mechanik/Elektrik

Versorgungsspannung	10 V DC ... 30 V DC
Restwelligkeit	$< 5 V_{ss}^{1)}$
Stromaufnahme	$\leq 20 \text{ mA}^{2)}$
Schaltausgang	Gegentakt: PNP/NPN
Schaltfunktion	Antivalent
Schaltart	Hell-/dunkelschaltend
Schaltausgang Detail	
Schaltausgang Q1	Gegentakt: PNP/NPN, Hellschaltend ³⁾
Schaltausgang Q2	Gegentakt: PNP/NPN, Dunkelschaltend ³⁾
Ausgangsstrom I_{max}	$\leq 100 \text{ mA}$
Ansprechzeit	$\leq 0,5 \text{ ms}^{4)}$
Schaltfrequenz	1.000 Hz ⁵⁾
Anschlussart	Stecker M12, 4-polig
Schutzschaltungen	A ⁶⁾ B ⁷⁾ D ⁸⁾
Schutzklasse	III
Gewicht	18 g
Gehäusematerial	Kunststoff, VISTAL®
Werkstoff, Optik	Kunststoff, PMMA
Schutzart	IP67 IP69K
Lieferumfang	Befestigungsmutter (1x), M18, Kunststoff, schwarz, flach
Elektromagnetische Verträglichkeit (EMV)	EN 60947-5-2 (Der Sensor erfüllt die Funkschutzbestimmungen (EMV) für den industriellen Bereich (Funkschutzklasse A). Beim Einsatz im Wohnbereich kann er Funkstörungen verursachen.)
Umgebungstemperatur Betrieb	-40 °C ... +70 °C
Umgebungstemperatur Lager	-40 °C ... +75 °C
UL-File-Nr.	E189383

¹⁾ Darf U_V -Toleranzen nicht über- oder unterschreiten.

²⁾ Ohne Anzeige der Signalstärke und Last.

³⁾ Pin 4 und Pin 2: dieser Schaltausgang darf nicht mit einem anderen Ausgang verbunden werden.

⁴⁾ Signallaufzeit bei ohmscher Last.

⁵⁾ Bei Hell-Dunkel-Verhältnis 1:1.

⁶⁾ A = U_V -Anschlüsse verpolsicher.

⁷⁾ B = Ein- und Ausgänge verpolsicher.

⁸⁾ D = Ausgänge überstrom- und kurzschlussfest.

Schnittstellen

IO-Link	✓ , V1.1
Datenübertragungsrate	38,4 kbit/s (COM2)
Zykluszeit	2,3 ms
Prozessdatenlänge	16 Bit
Prozessdatenstruktur A	Bit 0 = Schaltsignal Q_{L1}

	Bit 1 = Schaltsignal Q _{L2} Bit 2 ... 15 = leer
Prozessdatenstruktur B	Bit 0 = Schaltsignal Q _{L1} Bit 2 ... 6 = leer Bit 7 = Messwert Bit 8 ... 14 = leer Bit 15 = Messwert

Anschlussart/Anschlussbelegung

Anschlussart	
	Stecker M12, 4-polig
Anschlussbelegung	
BN 1	+ (L+)
WH 2	Q ₂
BU 3	- (M)
BK 4	Q ₁ /C

Diagnose

Gerätestatus	Ja
Quality of teach	Ja

Zertifikate

EU declaration of conformity	✓
UK declaration of conformity	✓
ACMA declaration of conformity	✓
Moroccan declaration of conformity	✓
China RoHS	✓
cULus certificate	✓
Information according to Art. 3 of Data Act (Regulation EU 2023/2854)	✓

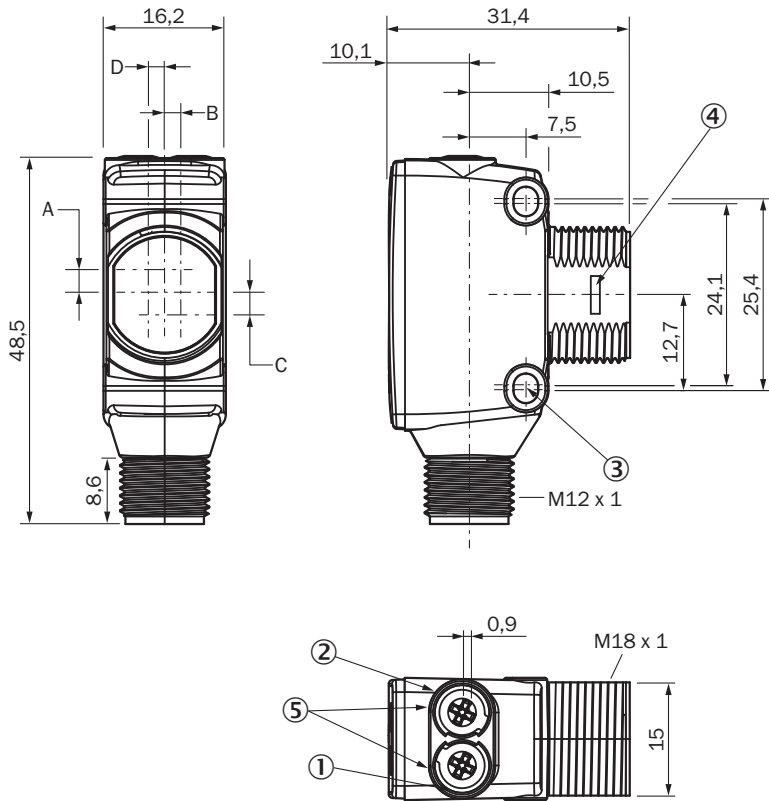
Klassifikationen

ECLASS 5.0	27270903
ECLASS 5.1.4	27270903
ECLASS 6.0	27270903
ECLASS 6.2	27270903
ECLASS 7.0	27270903
ECLASS 8.0	27270903
ECLASS 8.1	27270903
ECLASS 9.0	27270903
ECLASS 10.0	27270903
ECLASS 11.0	27270903
ECLASS 12.0	27270903
ETIM 5.0	EC002719
ETIM 6.0	EC002719
ETIM 7.0	EC002719
ETIM 8.0	EC002719

UNSPSC 16.0901

39121528

Maßzeichnung

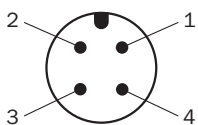


Maße in mm

- ① Anzeige-LED gelb: Status Lichtempfang
- ② Anzeige-LED grün: Betriebsanzeige
- ③ Befestigungsbohrung M3
- ④ Schnappverschluss für Einbauadapterring (gesondert erhältlich)
- ⑤ Potentiometer (falls ausgewählt) oder LED-Anzeige

Abmessungen in mm (inch)	Empfänger		Sender	
	A	B	C	D
HTB18 / HTF18	- 1.1 (0.04)	1.1 (0.04)	4.7 (0.19)	0.6 (0.02)
HTE18 / HL18 / HSE18	2.5 (0.1)	0.0 (0.0)	4.0 (0.16)	0.0 (0.0)
HTB18L / HTF18L / HL18L / HSE18L	2.5 (0.1)	0.0 (0.0)	3.5 (0.14)	0.0 (0.0)

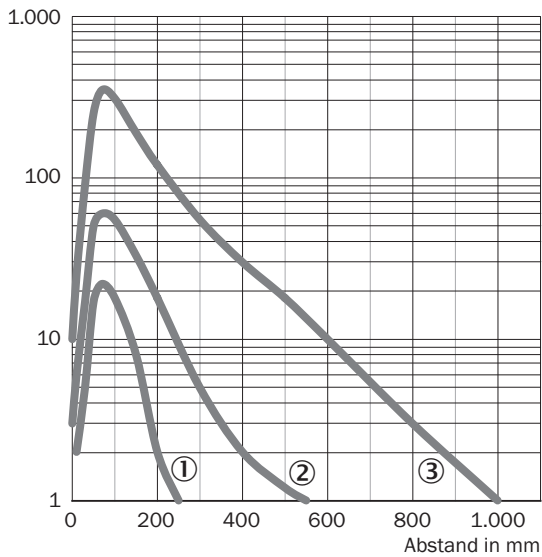
Anschlussbelegung, siehe Tabelle Technische Daten: Anschlussart/Anschlussbelegung



Stecker M12, 4-polig, A-codiert

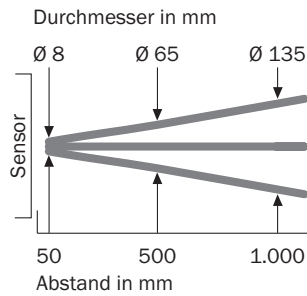
Kennlinie Infrarotlicht

Funktionsreserve

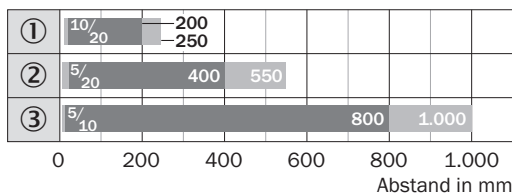


- ① Schaltabstand auf Schwarz, 6 % Remissionsgrad
- ② Schaltabstand auf Grau, 18 % Remissionsgrad
- ③ Schaltabstand auf Weiß, 90 % Remissionsgrad

Lichtfleckgröße Infrarotlicht



Schaltabstand-Diagramm Infrarotlicht



- Schaltabstand ■ Schaltabstand max.
- ① Schaltabstand auf Schwarz, 6 % Remissionsgrad
- ② Schaltabstand auf Grau, 18 % Remissionsgrad
- ③ Schaltabstand auf Weiß, 90 % Remissionsgrad

Empfohlenes Zubehör

Weitere Geräteausführungen und Zubehör → www.sick.com/H18_Sure_Sense

	Kurzbeschreibung	Typ	Artikelnr.
Befestigungstechnik			
	<ul style="list-style-type: none">• Beschreibung: Befestigungswinkel für M18-Sensoren• Material: Stahl• Details: Stahl, verzinkt• Lieferumfang: Ohne Befestigungsmaterial• Geeignet für: GR18, V180-2, V18, W15, Z1, Z2	BEF-WN-M18	5308446

SICK AUF EINEN BLICK

SICK ist einer der führenden Hersteller von intelligenten Sensoren und Sensorlösungen für industrielle Anwendungen. Ein einzigartiges Produkt- und Dienstleistungsspektrum schafft die perfekte Basis für sicheres und effizientes Steuern von Prozessen, für den Schutz von Menschen vor Unfällen und für die Vermeidung von Umweltschäden.

Wir verfügen über umfassende Erfahrung in vielfältigen Branchen und kennen ihre Prozesse und Anforderungen. So können wir mit intelligenten Sensoren genau das liefern, was unsere Kunden brauchen. In Applikationszentren in Europa, Asien und Nordamerika werden Systemlösungen kundenspezifisch getestet und optimiert. Das alles macht uns zu einem zuverlässigen Lieferanten und Entwicklungspartner.

Umfassende Dienstleistungen runden unser Angebot ab: SICK LifeTime Services unterstützen während des gesamten Maschinenlebenszyklus und sorgen für Sicherheit und Produktivität.

Das ist für uns „Sensor Intelligence.“

WELTWEIT IN IHRER NÄHE:

Ansprechpartner und weitere Standorte → www.sick.com