



# RFU610-10601

RFU61x

RFID

**SICK**  
Sensor Intelligence.



## Bestellinformationen

Typ	Artikelnr.
RFU610-10601	1099890

im Lieferumfang enthalten: Befestigungssatz (1)

Weitere Geräteausführungen und Zubehör → [www.sick.com/RFU61x](http://www.sick.com/RFU61x)



## Technische Daten im Detail

## Merkmale

<b>Version</b>	Short Range
<b>Produktkategorie</b>	RFID-Schreib-/Lesegerät mit integrierter Antenne
<b>Funkzulassung</b>	USA Kanada Mexiko
<b>Frequenzband</b>	UHF (860 MHz ... 960 MHz)
<b>Trägerfrequenz</b>	902,75 MHz ... 927,25 MHz
<b>Ausgangsleistung</b>	40 mW (EIRP, 16 dBm)
<b>RFID-Standard</b>	EPCglobal UHF Class 1 Generation 2, ISO/IEC 18000-6 C, RAIN
<b>Modulation</b>	PR-ASK
<b>Anschlussart</b>	PoE, Power und Ethernet
<b>Öffnungswinkel</b>	110°
<b>Lesereichweite</b>	≤ 0,5 m <sup>1)</sup>
<b>Antenne</b>	Integriert
	Sendeleistung Einstellbar
	Polarisation Zirkular
	Achsenverhältnis Typ. 3 dB
	Rückdämpfung > 5 dB

<sup>1)</sup> Abhängig vom verwendeten Transponder und den Umgebungsbedingungen.

## Mechanik/Elektrik

<b>Anschlussart</b>	1 x M12, 4-poliger Stecker, A-codiert 1 x M12, 8-polige Dose, X-codiert 1 x M8, 4-polige Dose, A-codiert 1 x USB, 5-polige Dose, Typ Micro-B
<b>Versorgungsspannung</b>	18 V DC ... 30 V DC <sup>1)</sup>
<b>Leistungsaufnahme</b>	6 W, Standby 3 W

<sup>1)</sup> PoE: 48 V DC ... 57 V DC gemäß PoE-Technologie.

<sup>2)</sup> Betrieb bei +50 °C.

<b>Gehäusematerial</b>	Aluminiumdruckguss Kunststoff (PPS)
<b>Schutzart</b>	IP67
<b>Schutzklasse</b>	III
<b>Gewicht</b>	313 g
<b>Abmessungen (L x B x H)</b>	92 mm x 80 mm x 38 mm
<b>MTBF</b>	22 Jahre <sup>2)</sup>

<sup>1)</sup> PoE: 48 V DC ... 57 V DC gemäß PoE-Technologie.

<sup>2)</sup> Betrieb bei +50 °C.

## Schnittstellen

<b>Ethernet</b>		✓ , TCP/IP, PoE, OPC UA
	Bemerkung	Companion Spec V1.0 ab Firmware 2.20
	Funktion	Datenschnittstelle (Ausgabe Leseergebnis), Serviceschnittstelle
	Datenübertragungsrate	10/100 Mbit/s
<b>PROFINET</b>		✓
	Funktion	PROFINET Single Port, Datenschnittstelle (Ausgabe Leseergebnis)
	Datenübertragungsrate	10/100 Mbit/s
<b>EtherNet/IP™</b>		✓
	Funktion	Datenschnittstelle (Ausgabe Leseergebnis)
	Datenübertragungsrate	10/100 Mbit/s
<b>USB</b>		✓
	Bemerkung	USB 2.0
	Funktion	Serviceschnittstelle
<b>Digitaleingänge</b>		1 (physikalisch, schaltend, Trigger-Sensor kann direkt angeschlossen werden (Port 3) - max. 40 mA)
<b>Optische Anzeigen</b>		4 LEDs, mehrfarbig (Gerätestatus) 4 RGB-LED (Process Feedback)
<b>Bedienerschnittstellen</b>		Webserver
<b>Konfigurationssoftware</b>		SOPAS ET <sup>1)</sup>
<b>Programmierschnittstelle</b>		Anwenderspezifische Programmierung mit Entwicklungsumgebung SICK AppStudio
<b>Speicherkarte</b>		MicroSD-Speicherkarte (Parameter-Cloning, Datenspeicherung)

<sup>1)</sup> Alternativ können eigene Konfigurationstools auf Basis der SICK-Kommandosprache CoLa generiert werden (z.B. in eigener Software oder auf SPS-Funktionsbausteinen).

## Umgebungsdaten

<b>Elektromagnetische Verträglichkeit (EMV)</b>	EN 301489-3
<b>Schwingfestigkeit</b>	EN 60068-2-6:2007
<b>Schockfestigkeit</b>	EN 60068-2-27:2008
<b>Betriebsumgebungstemperatur</b>	-25 °C ... +50 °C
<b>Lagertemperatur</b>	-40 °C ... +70 °C
<b>Relative Luftfeuchte</b>	90 %, nicht kondensierend

## Zertifikate

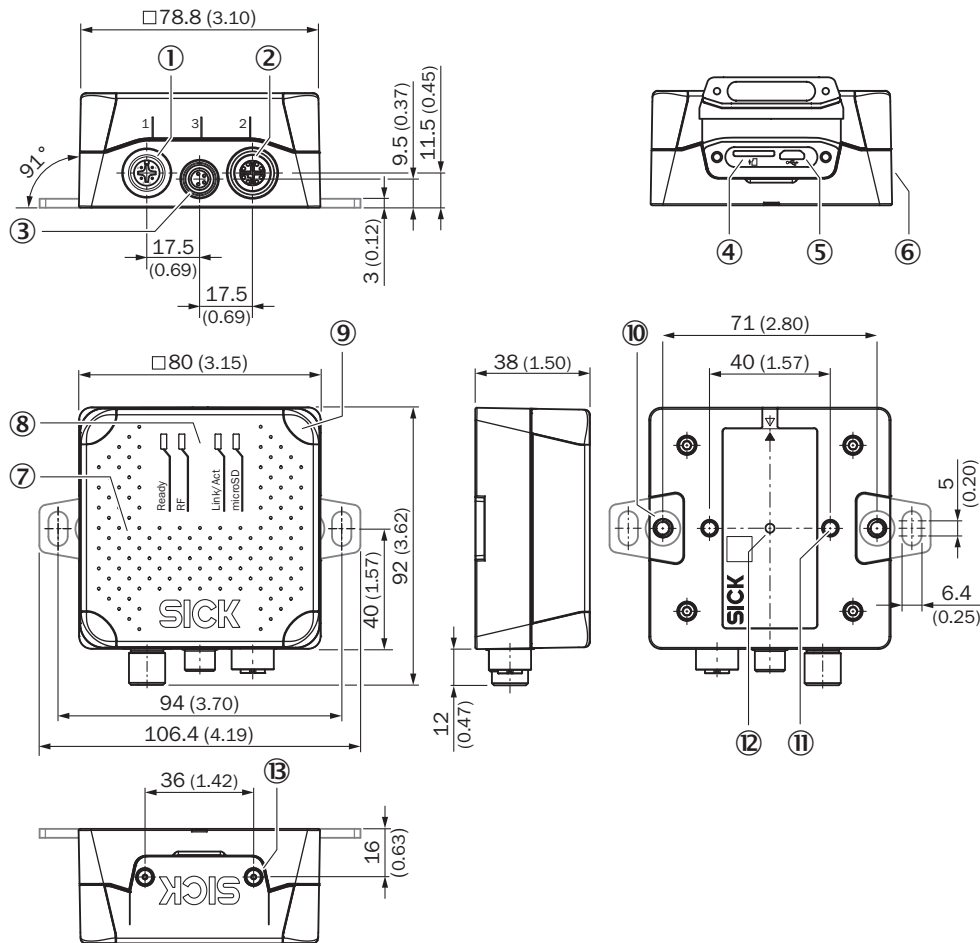
<b>China RoHS</b>	✓
-------------------	---

<b>cULus certificate</b>	✓
<b>Radio Approval certificate</b>	✓
<b>Radio Approval certificate Canada</b>	✓
<b>Radio Approval certificate Mexico</b>	✓
<b>RAIN RFID</b>	✓

## Klassifikationen

<b>ECLASS 5.0</b>	27280401
<b>ECLASS 5.1.4</b>	27280401
<b>ECLASS 6.0</b>	27280401
<b>ECLASS 6.2</b>	27280401
<b>ECLASS 7.0</b>	27280401
<b>ECLASS 8.0</b>	27280401
<b>ECLASS 8.1</b>	27280401
<b>ECLASS 9.0</b>	27280401
<b>ECLASS 10.0</b>	27280401
<b>ECLASS 11.0</b>	27280401
<b>ECLASS 12.0</b>	27280401
<b>ETIM 5.0</b>	EC002998
<b>ETIM 6.0</b>	EC002998
<b>ETIM 7.0</b>	EC002998
<b>ETIM 8.0</b>	EC002998
<b>UNSPSC 16.0901</b>	52161523

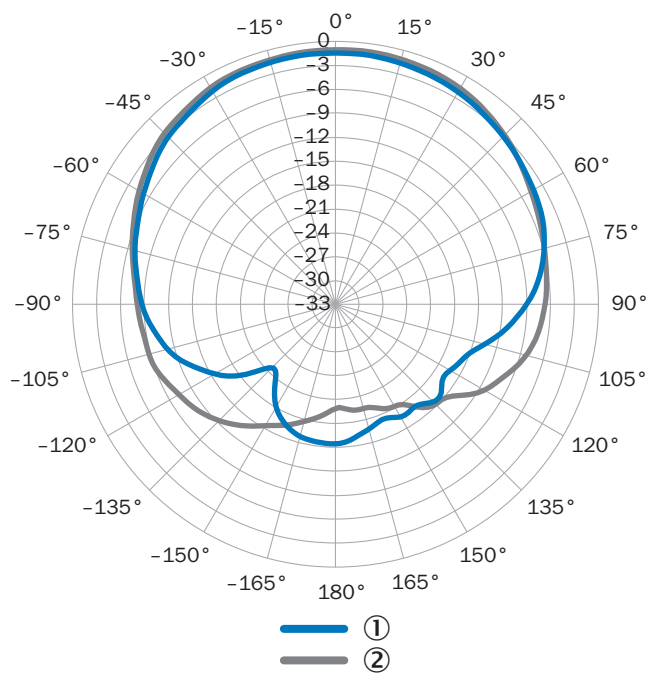
## Maßzeichnung



## Maße in mm

- ① Port 1: Power (Stecker, M12, 4-polig, A-codiert)
- ② Port 2: PoE (Dose, M12, 8-polig, X-codiert)
- ③ Port 3: Trigger (Dose, M8, 4-polig, A-codiert)
- ④ Schacht für MicroSD-Speicherkarte
- ⑤ Anschluss "USB" (Dose, 5-polig, Typ Micro-B), Schnittstelle nur zur vorübergehenden Verwendung (Service)
- ⑥ seitliches Typenschild
- ⑦ Haube mit integrierter Antenne
- ⑧ 4 x mehrfarbige LED (Status)
- ⑨ 4 x RGB-LED (Process Feedback)
- ⑩ 2 x Sacklochgewinde M5, 6 mm tief, zur Anbringung der Montagelaschen
- ⑪ 2 x Sacklochgewinde M5, 7 mm tief, zur Befestigung des Geräts
- ⑫ Typenschild mit integrierter Druckausgleichsmembran
- ⑬ 2 x Schraube (Innensechskantschraube M2,5), unverlierbar, für seitliche Abdeckung

### Richtdiagramm



gemessener Antennengewinn in dBic bei 866,5 MHz, LHCP (linksdrehend zirkular polarisiert)

① horizontale Ebene (Azimut)

② vertikale Ebene (Elevation)

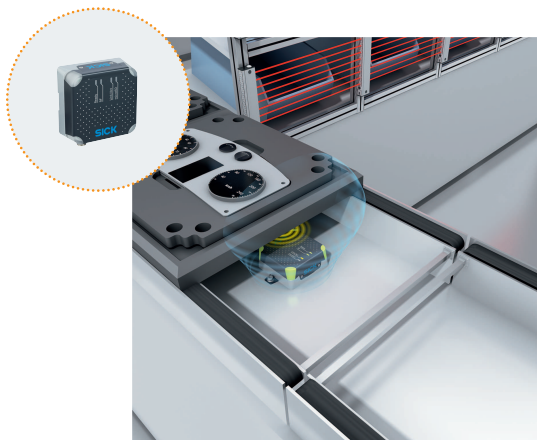
Anschlussschema PROFINET IO/RT

PROFINET

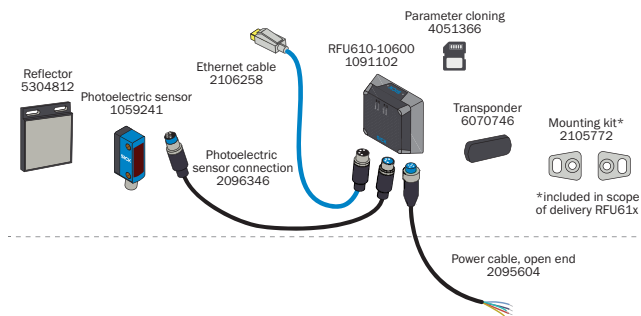


- Connecting cable (already present on device)
- Connection cable, 2 m (Part no. 6061702)
- PROFINET cable, 2 m (Part no. 2106182)
- - - PROFINET cable, 2 m (Part no. 2106258)
- ..... PROFINET cable, ready to assemble AIDA plug connectors

### Systemaufbau





RFU61x



Überwachung einer Montagelinie, Leiterplattenproduktion und Palettenidentifizierung

### Empfohlenes Zubehör

Weitere Geräteausführungen und Zubehör → [www.sick.com/RFU61x](http://www.sick.com/RFU61x)

	Kurzbeschreibung	Typ	Artikelnr.
Lichttaster und Lichtschranken			
	<ul style="list-style-type: none"> <li>• <b>Schaltabstand max.:</b> 0,03 m ... 6 m</li> <li>• <b>Funktionsprinzip:</b> Reflexions-Lichtschranke</li> <li>• <b>Anschlussart:</b> Stecker M8, 4-polig</li> <li>• <b>Lichtart:</b> Sichtbares Rotlicht</li> <li>• <b>Einstellung:</b> Potentiometer</li> <li>• <b>Bauform:</b> Quaderförmig</li> </ul>	GL6-P4211	1059241
Reflektoren und Optik			
	<ul style="list-style-type: none"> <li>• <b>Beschreibung:</b> Rechteckig, anschraubbar</li> <li>• <b>Abmessungen:</b> 51 mm 61 mm</li> <li>• <b>Umgebungstemperatur Betrieb:</b> -30 °C ... +65 °C</li> </ul>	P250	5304812

	Kurzbeschreibung	Typ	Artikelnr.
Steckverbinder und Leitungen			
	<ul style="list-style-type: none"> <li>• <b>Beschreibung:</b> Sensor-/Aktor-Leitung, ungeschirmt</li> <li>• <b>Anschlussart Kopf A:</b> Dose, M12, 4-polig, gerade, A-codiert</li> <li>• <b>Anschlussart Kopf B:</b> Offenes Leitungsende</li> <li>• <b>Signalart:</b> Sensor-/Aktor-Leitung</li> <li>• <b>Leitung:</b> 2 m, 4-adrig, PUR, halogenfrei</li> <li>• <b>Einsatzbereich:</b> Schleppkettenbetrieb, Öl- /Schmiermittelbereich, Roboter, Schleppkettenbetrieb</li> </ul>	YF2A14-020U-B3XLEAX	2095607
	<ul style="list-style-type: none"> <li>• <b>Anschlussart Kopf A:</b> Stecker, M12, 8-polig, gerade, X-codiert</li> <li>• <b>Anschlussart Kopf B:</b> Stecker, RJ45, 8-polig, gerade</li> <li>• <b>Signalart:</b> Ethernet, Gigabit-Ethernet</li> <li>• <b>Leitung:</b> 2 m, 8-adrig, PUR, halogenfrei</li> <li>• <b>Beschreibung:</b> Ethernet, geschirmt, Gigabit-Ethernet</li> <li>• <b>Einsatzbereich:</b> Öl- /Schmiermittelbereich</li> </ul>	YM2X18-020E-G1MRJA8	2106258
	<ul style="list-style-type: none"> <li>• <b>Anschlussart Kopf A:</b> Stecker, M12, 8-polig, gerade, X-codiert</li> <li>• <b>Anschlussart Kopf B:</b> Stecker, RJ45, 8-polig, gerade</li> <li>• <b>Signalart:</b> Ethernet, Gigabit-Ethernet</li> <li>• <b>Leitung:</b> 3 m, 8-adrig, PUR, halogenfrei</li> <li>• <b>Beschreibung:</b> Ethernet, geschirmt, Gigabit-Ethernet</li> <li>• <b>Einsatzbereich:</b> Öl- /Schmiermittelbereich</li> </ul>	YM2X18-030E-G1MRJA8	2145693
	<ul style="list-style-type: none"> <li>• <b>Beschreibung:</b> Sensor-/Aktor-Leitung, ungeschirmt</li> <li>• <b>Anschlussart Kopf A:</b> Dose, M12, 4-polig, gerade, A-codiert</li> <li>• <b>Anschlussart Kopf B:</b> Offenes Leitungsende</li> <li>• <b>Signalart:</b> Sensor-/Aktor-Leitung</li> <li>• <b>Leitung:</b> 0,6 m, 4-adrig, PUR, halogenfrei</li> <li>• <b>Einsatzbereich:</b> Schleppkettenbetrieb, Öl- /Schmiermittelbereich, Roboter, Schleppkettenbetrieb</li> </ul>	YF2A14-C60UB3XLEAX	2145654
	<ul style="list-style-type: none"> <li>• <b>Beschreibung:</b> Sensor-/Aktor-Leitung, ungeschirmt</li> <li>• <b>Anschlussart Kopf A:</b> Dose, M12, 4-polig, gerade, A-codiert</li> <li>• <b>Anschlussart Kopf B:</b> Offenes Leitungsende</li> <li>• <b>Signalart:</b> Sensor-/Aktor-Leitung</li> <li>• <b>Leitung:</b> 1 m, 4-adrig, PUR, halogenfrei</li> <li>• <b>Einsatzbereich:</b> Schleppkettenbetrieb, Öl- /Schmiermittelbereich, Roboter, Schleppkettenbetrieb</li> </ul>	YF2A14-010U-B3XLEAX	2145655
	<ul style="list-style-type: none"> <li>• <b>Beschreibung:</b> Sensor-/Aktor-Leitung, ungeschirmt</li> <li>• <b>Anschlussart Kopf A:</b> Dose, M12, 4-polig, gerade, A-codiert</li> <li>• <b>Anschlussart Kopf B:</b> Offenes Leitungsende</li> <li>• <b>Signalart:</b> Sensor-/Aktor-Leitung</li> <li>• <b>Leitung:</b> 3 m, 4-adrig, PUR, halogenfrei</li> <li>• <b>Einsatzbereich:</b> Schleppkettenbetrieb, Öl- /Schmiermittelbereich, Roboter, Schleppkettenbetrieb</li> </ul>	YF2A14-030U-B3XLEAX	2145656
RFID-Transponder			
	<ul style="list-style-type: none"> <li>• <b>Trägerfrequenz:</b> 865 MHz ... 928 MHz</li> <li>• <b>Speicherkapazität (EPC / User Memory):</b> 496/128 Bit (EPC / User Memory)</li> <li>• <b>Abmessungen (L x B x H):</b> 18 mm x 122 mm x 2 mm</li> </ul>	UHF Transponder, Rectangular, global	6088050

## SICK AUF EINEN BLICK

SICK ist einer der führenden Hersteller von intelligenten Sensoren und Sensorlösungen für industrielle Anwendungen. Ein einzigartiges Produkt- und Dienstleistungsspektrum schafft die perfekte Basis für sicheres und effizientes Steuern von Prozessen, für den Schutz von Menschen vor Unfällen und für die Vermeidung von Umweltschäden.

Wir verfügen über umfassende Erfahrung in vielfältigen Branchen und kennen ihre Prozesse und Anforderungen. So können wir mit intelligenten Sensoren genau das liefern, was unsere Kunden brauchen. In Applikationszentren in Europa, Asien und Nordamerika werden Systemlösungen kundenspezifisch getestet und optimiert. Das alles macht uns zu einem zuverlässigen Lieferanten und Entwicklungspartner.

Umfassende Dienstleistungen runden unser Angebot ab: SICK LifeTime Services unterstützen während des gesamten Maschinenlebenszyklus und sorgen für Sicherheit und Produktivität.

**Das ist für uns „Sensor Intelligence.“**

## WELTWEIT IN IHRER NÄHE:

Ansprechpartner und weitere Standorte → [www.sick.com](http://www.sick.com)