

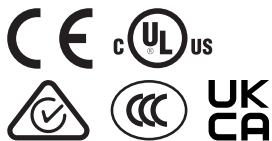




### Bestellinformationen

Typ	Artikelnr.
FX0-GPNT00030	1099832

Weitere Geräteausführungen und Zubehör → [www.sick.com/Flexi\\_Soft](http://www.sick.com/Flexi_Soft)



### Technische Daten im Detail

#### Merkmale

<b>Modul</b>	Gateway
<b>Feldbus, industrielles Netzwerk</b>	PROFINET
<b>Besonderheit</b>	Es handelt sich um ein Ersatzgerät mit älterer Firmware zum Austausch des Gateways an bestehenden Anlagen. Für neue Anlagen bitte Gateway 1044074 verwenden.
<b>Firmware</b>	V2.12
<b>Art der Konfiguration</b>	Über Software (Flexi Soft Designer)

#### Schnittstellen

<b>Feldbus, industrielles Netzwerk</b>	PROFINET
<b>Integrierter Ethernet Switch</b>	3-Port-Layer-2-managed-Switch mit Auto-MDI-X zur automatischen Erkennung gekreuzter Ethernet-Kabel
<b>Datenübertragungsrate</b>	10 Mbit/s, 10Base-T 100 Mbit/s, 100Base-T autosensing
<b>Anschlussart</b>	2 × RJ45-Dose

#### Elektrik

<b>Schutzklasse</b>	III (EN 61140)
<b>Spannungsversorgung</b>	Über FLEXBUS+
<b>Interne Leistungsaufnahme</b>	≤ 2,4 W <sup>1)</sup>

<sup>1)</sup> Über FLEXBUS+.

#### Mechanik

<b>Abmessungen (B x H x T)</b>	22,5 mm x 96,5 mm x 120,6 mm
<b>Gewicht</b>	125 g (± 10 %)

#### Umgebungsdaten

<b>Schutzart</b>	IP20 (EN 60529)
<b>Betriebsumgebungstemperatur</b>	-25 °C ... +55 °C
<b>Lagertemperatur</b>	-25 °C ... +70 °C
<b>Luftfeuchtigkeit</b>	≤ 95 %, nicht kondensierend

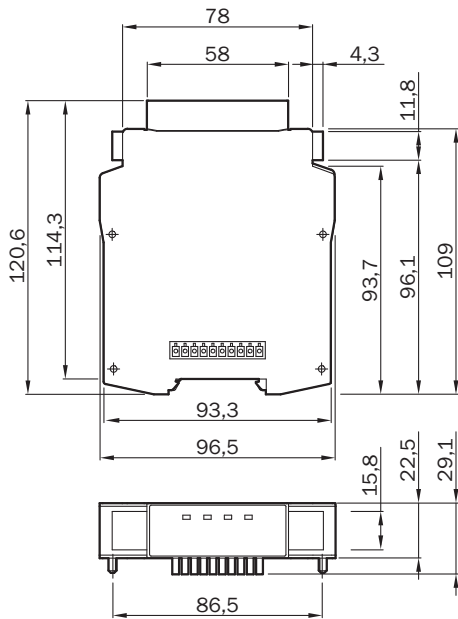
## Klassifikationen

<b>ECLASS 5.0</b>	27243001
<b>ECLASS 5.1.4</b>	27243101
<b>ECLASS 6.0</b>	27243101
<b>ECLASS 6.2</b>	27243101
<b>ECLASS 7.0</b>	27243101
<b>ECLASS 8.0</b>	27243101
<b>ECLASS 8.1</b>	27243101
<b>ECLASS 9.0</b>	27243101
<b>ECLASS 10.0</b>	27243101
<b>ECLASS 11.0</b>	27243101
<b>ECLASS 12.0</b>	27243101
<b>ETIM 5.0</b>	EC001449
<b>ETIM 6.0</b>	EC001449
<b>ETIM 7.0</b>	EC001449
<b>ETIM 8.0</b>	EC001449
<b>UNSPSC 16.0901</b>	32151705

## Zertifikate

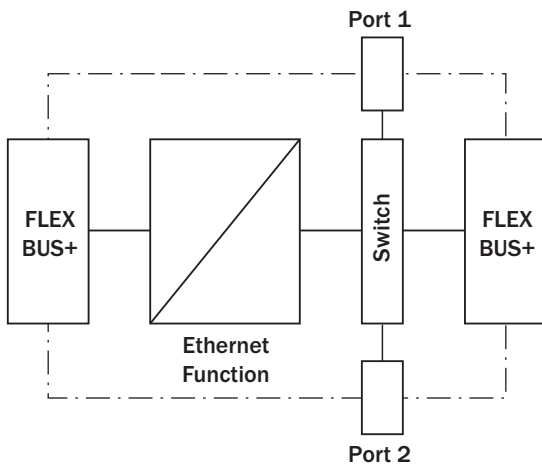
<b>EU declaration of conformity</b>	✓
<b>UK declaration of conformity</b>	✓
<b>ACMA declaration of conformity</b>	✓
<b>China RoHS</b>	✓
<b>CCC certificate</b>	✓
<b>cULus certificate</b>	✓
<b>Information according to Art. 3 of Data Act (Regulation EU 2023/2854)</b>	✓

### Maßzeichnung FX0-GENT, FX0-GMOD, FX0-GPNT




Maße in mm

### Anschlussschema



## Empfohlenes Zubehör

Weitere Geräteausführungen und Zubehör → [www.sick.com/Flexi\\_Soft](http://www.sick.com/Flexi_Soft)

	Kurzbeschreibung	Typ	Artikelnr.
Sicherheitsrelais			
	<ul style="list-style-type: none"> <li>• <b>Anwendungen:</b> Ausgangserweiterung für OSSDs</li> <li>• <b>Kompatible Sensortypen:</b> Sicherheitssensoren mit OSSDs</li> <li>• <b>Anschlussart:</b> Frontstecker mit Zugfederklemmen</li> <li>• <b>Wiederanlaufsperr:</b> nein</li> <li>• <b>Schützkontrolle (EDM):</b> Über Pfad</li> <li>• <b>Ausgänge:</b> 4 Freigabestrompfade (sicher), 1 Rückmeldestrompfad (zur Verwendung als Schützkontrolle, nicht sicher), 1 Meldestrompfad (nicht sicher)</li> <li>• <b>Gehäusebreite:</b> 28 mm</li> </ul>	RLY3-OSSD400	1099971
	<ul style="list-style-type: none"> <li>• <b>Anwendungen:</b> Ausgangserweiterung für OSSDs</li> <li>• <b>Kompatible Sensortypen:</b> Sicherheitssensoren mit OSSDs</li> <li>• <b>Anschlussart:</b> Frontstecker mit Zugfederklemmen</li> <li>• <b>Wiederanlaufsperr:</b> nein</li> <li>• <b>Schützkontrolle (EDM):</b> Über Pfad</li> <li>• <b>Ausgänge:</b> 2 Freigabestrompfade (sicher), 1 Rückmeldestrompfad (zur Verwendung als Schützkontrolle, nicht sicher)</li> <li>• <b>Gehäusebreite:</b> 18 mm</li> </ul>	RLY3-OSSD100	1085343

## SICK AUF EINEN BLICK

SICK ist einer der führenden Hersteller von intelligenten Sensoren und Sensorlösungen für industrielle Anwendungen. Ein einzigartiges Produkt- und Dienstleistungsspektrum schafft die perfekte Basis für sicheres und effizientes Steuern von Prozessen, für den Schutz von Menschen vor Unfällen und für die Vermeidung von Umweltschäden.

Wir verfügen über umfassende Erfahrung in vielfältigen Branchen und kennen ihre Prozesse und Anforderungen. So können wir mit intelligenten Sensoren genau das liefern, was unsere Kunden brauchen. In Applikationszentren in Europa, Asien und Nordamerika werden Systemlösungen kundenspezifisch getestet und optimiert. Das alles macht uns zu einem zuverlässigen Lieferanten und Entwicklungspartner.

Umfassende Dienstleistungen runden unser Angebot ab: SICK LifeTime Services unterstützen während des gesamten Maschinenlebenszyklus und sorgen für Sicherheit und Produktivität.

**Das ist für uns „Sensor Intelligence.“**

## WELTWEIT IN IHRER NÄHE:

Ansprechpartner und weitere Standorte → [www.sick.com](http://www.sick.com)