

# CKS36-AFB7D002

CKS36

MOTOR-FEEDBACK-SYSTEME

**SICK**  
Sensor Intelligence.

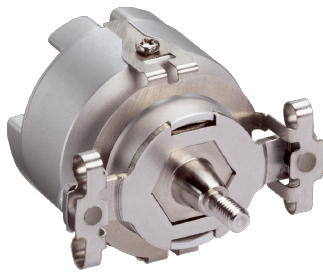


Abbildung kann abweichen

### Bestellinformationen

Typ	Artikelnr.
CKS36-AFB7D002	1097741

Weitere Geräteausführungen und Zubehör → [www.sick.com/CKS36](http://www.sick.com/CKS36)

### Technische Daten im Detail

#### Performance

<b>Anzahl der absolut erfassbaren Umdrehungen</b>	1
<b>Strichzahl je Umdrehung</b>	2.000
<b>Messschritt</b>	90° /Strichzahl
<b>Kommutierungssignale</b>	2 Polpaare (gemäß EIA 422)
<b>Nullimpulsbreite</b>	90°
<b>Referenzsignal, Anzahl</b>	1
<b>Referenzsignal, Lage</b>	90° oder 180° parametrierbar, elektrisch, logisch verknüpft mit A und B
<b>Messschrittabweichung</b>	± 0,035°
<b>Arbeitsdrehzahl</b>	≤ 12.000 min <sup>-1</sup> , Arbeitsdrehzahl, bis zu der die Ausgangssignale zuverlässig sind

#### Schnittstellen

<b>Kommunikationsschnittstelle</b>	Inkremental
------------------------------------	-------------

#### Elektrik

<b>Anschlussart</b>	Stecker, 20-polig, axial
<b>Versorgungsspannung</b>	4,5 V DC ... 5,5 V DC
<b>Stromaufnahme</b>	< 60 mA <sup>1)</sup>
<b>Maximale Ausgabefrequenz</b>	≤ 400 kHz

<sup>1)</sup> Ohne Last.

#### Mechanik

<b>Wellenausführung</b>	Konuswelle
<b>Flanschart / Drehmomentstütze</b>	Federblechabstützung
<b>Abmessungen/Maße</b>	Siehe Maßzeichnung
<b>Gewicht</b>	+ 0,065 kg
<b>Trägheitsmoment des Rotors</b>	4,5 gcm <sup>2</sup>
<b>Betriebsdrehzahl</b>	12.000 min <sup>-1</sup> <sup>1)</sup>
<b>Winkelbeschleunigung</b>	≤ 500.000 rad/s <sup>2</sup>
<b>Betriebsdrehmoment</b>	0,2 Ncm

<sup>1)</sup> Eigenerwärmung von 1,1 K pro 1.000 min<sup>-1</sup> bei der Auslegung des Betriebstemperaturbereichs beachten.

<b>Anlaufdrehmoment</b>	+ 0,3 Ncm
<b>Zulässige Wellenbewegung statisch</b>	± 0,5 mm, ± 0,2 mm radial, axial
<b>Zulässige Wellenbewegung dynamisch</b>	± 0,1 mm radial ± 0,1 mm axial
<b>Lebensdauer der Kugellager</b>	3,6 x 10 <sup>9</sup> Umdrehungen

<sup>1)</sup> Eigenerwärmung von 1,1 K pro 1.000 min<sup>-1</sup> bei der Auslegung des Betriebstemperaturbereichs beachten.

## Umgebungsdaten

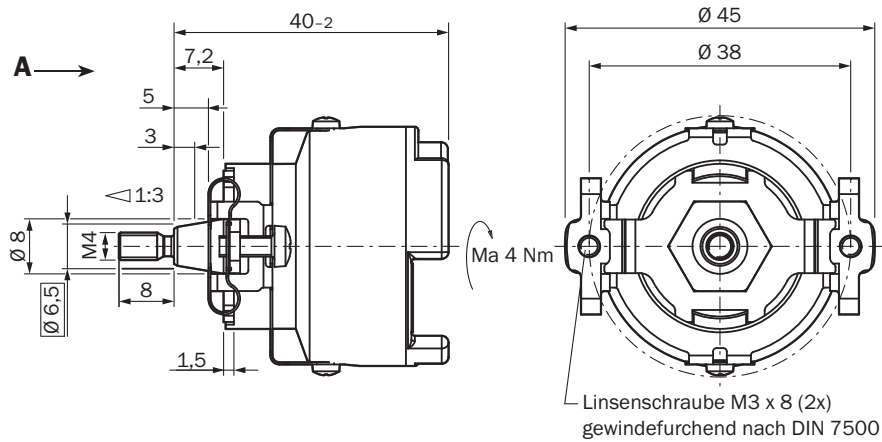
<b>Betriebstemperaturbereich</b>	-20 °C ... +110 °C
<b>Lagertemperaturbereich</b>	-40 °C ... +125 °C, ohne Verpackung
<b>Relative Luftfeuchte/Betauung</b>	90 %, Betauung nicht zulässig
<b>Widerstandsfähigkeit gegenüber Schocks</b>	100 g, 6 ms (nach EN 60068-2-27)
<b>Frequenzbereich der Widerstandsfähigkeit gegenüber Vibration</b>	50 g, 10 Hz ... 2.000 Hz (EN 60068-2-6)
<b>EMV</b>	Nach EN 61000-6-2 und EN 61000-6-3 <sup>1)</sup>
<b>Schutzart</b>	IP50, bei aufgestecktem Gegenstecker und geschlossener Abdeckung (IEC 60529)

<sup>1)</sup> Die EMV entsprechend den angeführten Normen wird gewährleistet, wenn das Motor-Feedback-System in einem elektrisch leitenden Gehäuse montiert ist, das über einen Kabelschirm mit dem zentralen Erdungspunkt des Motorreglers verbunden ist. Der GND-(0 V) Anschluss der Versorgungsspannung ist dort ebenfalls mit Erde verbunden. Bei Verwendung anderer Schirmkonzepte muss der Anwender eigene Tests durchführen.

## Klassifikationen

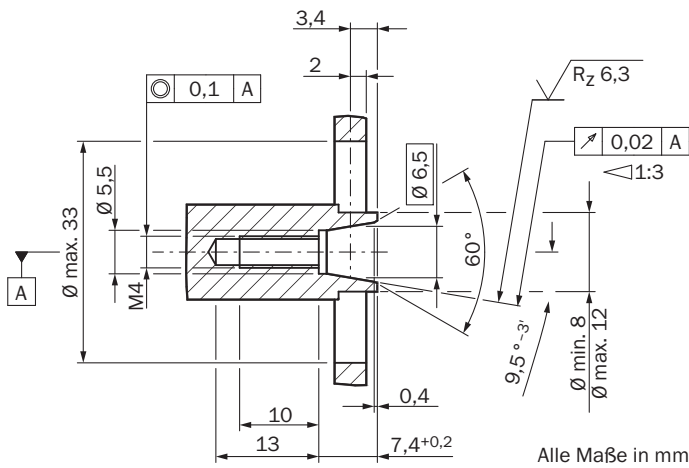
<b>ECLASS 5.0</b>	27270501
<b>ECLASS 5.1.4</b>	27270501
<b>ECLASS 6.0</b>	27270590
<b>ECLASS 6.2</b>	27270590
<b>ECLASS 7.0</b>	27270501
<b>ECLASS 8.0</b>	27270501
<b>ECLASS 8.1</b>	27270501
<b>ECLASS 9.0</b>	27270501
<b>ECLASS 10.0</b>	27273805
<b>ECLASS 11.0</b>	27273901
<b>ECLASS 12.0</b>	27273901
<b>ETIM 5.0</b>	EC001486
<b>ETIM 6.0</b>	EC001486
<b>ETIM 7.0</b>	EC001486
<b>ETIM 8.0</b>	EC001486
<b>UNSPSC 16.0901</b>	41112113

### Maßzeichnung Allgemeintoleranzen nach DIN ISO 2768-mk



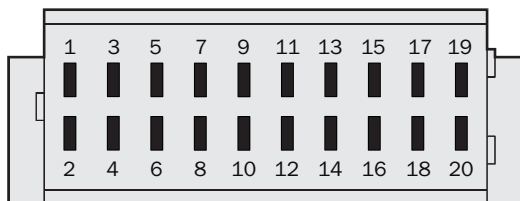
Maße in mm

### Anbauvorgaben Allgemeintoleranzen nach DIN ISO 2768-mk

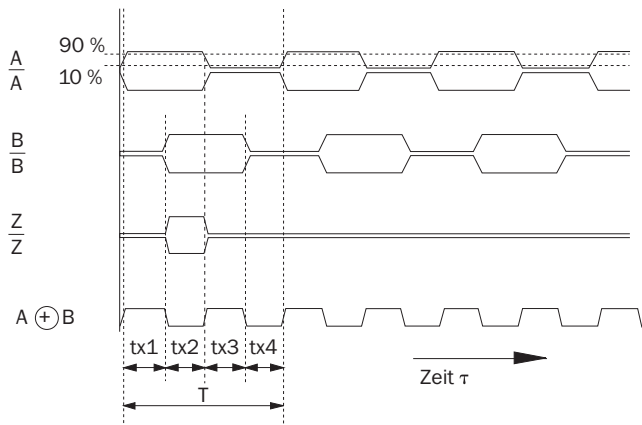


Alle Maße in mm

### PIN-Belegung



## Diagramme Bei konstanter Drehzahl, mit Blick auf die Eingangswelle und Drehung im Uhrzeigersinn



Bei konstanter Drehzahl, mit Blick auf die Eingangswelle und Drehung im Uhrzeigersinn.

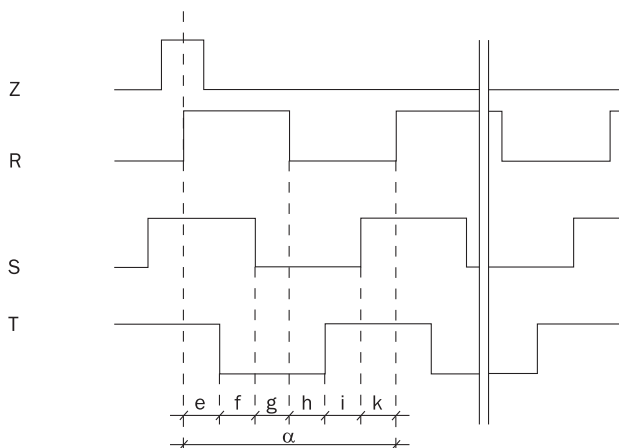
Durch Verknüpfen der beiden Signale A und B entsteht ein Ausgangssignal, dessen Periodendauern  $tx_1 \dots tx_4$  unterschiedliche Größen haben.

Die Unterschiede sind bestimmt:

- Durch die Toleranz Impuls-/Pausenverhältnis der einzelnen Kanäle
- Durch die Toleranz in der  $90^\circ$ -Phasenverschiebung zwischen A und B
- Durch die Frequenz




Die Zeiten  $tx_1 \dots tx_4$  müssten im Idealfall jeweils  $1/4$  der Periodendauer T betragen. Die typische Ausgangsfrequenz des Encoders ist so definiert, dass die max. Zeit  $tx$  kleiner als  $1,5 \times T/4$  ist.

## Diagramme



### Empfohlenes Zubehör

Weitere Geräteausführungen und Zubehör → [www.sick.com/CKS36](http://www.sick.com/CKS36)

	Kurzbeschreibung	Typ	Artikelnr.
<b>Steckverbinder und Leitungen</b>			
	<ul style="list-style-type: none"> <li>• <b>Anschlussart Kopf A:</b> Dose, JST, 8-polig, gerade</li> <li>• <b>Anschlussart Kopf B:</b> Stecker, M23, 17-polig, gerade</li> <li>• <b>Signalart:</b> Inkremental</li> <li>• <b>Leitung:</b> 1 m, 8-adrig</li> <li>• <b>Beschreibung:</b> Inkremental, ungeschirmt</li> </ul>	DSL-2317-G01MJB7	2071332
	<ul style="list-style-type: none"> <li>• <b>Anschlussart Kopf A:</b> Dose, Klemmbox, 8-polig, gerade</li> <li>• <b>Anschlussart Kopf B:</b> Stecker, M23, 17-polig, gerade</li> <li>• <b>Signalart:</b> Inkremental</li> <li>• <b>Leitung:</b> 1 m, 8-adrig</li> <li>• <b>Beschreibung:</b> Inkremental, ungeschirmt</li> </ul>	DSL-2317-G01MJC7	2071331
	<ul style="list-style-type: none"> <li>• <b>Anschlussart Kopf A:</b> Dose, Litze, 14-polig, gerade</li> <li>• <b>Anschlussart Kopf B:</b> Offenes Leitungsende</li> <li>• <b>Signalart:</b> Inkremental</li> <li>• <b>Leitung:</b> 0,2 m, 14-adrig</li> <li>• <b>Beschreibung:</b> Inkremental, ungeschirmt</li> </ul>	DOL-1J14-G0M2XB7	6030948
<b>Befestigungstechnik</b>			
	<ul style="list-style-type: none"> <li>• <b>Beschreibung:</b> Montagewerkzeug</li> </ul>	BEF-MW-SKX36	2031079
<b>Programmiergeräte</b>			
	<ul style="list-style-type: none"> <li>• <b>Produktsegment:</b> Programmiergeräte</li> <li>• <b>Produktfamilie:</b> PGT-11-S</li> <li>• <b>Beschreibung:</b> SVip® LAN Programmierwerkzeug für alle Motor-Feedback-Systeme</li> <li>• <b>Lieferumfang:</b> 1x Programming Tool PGT-11-S LAN, 1x Netzteil 100-240 V AC / 12 V DC, Primär-adapter (Europa, UK, USA/Japan, Australien), Ethernet Kabel 3 m</li> </ul>	PGT-11-S LAN	1057324

## SICK AUF EINEN BLICK

SICK ist einer der führenden Hersteller von intelligenten Sensoren und Sensorlösungen für industrielle Anwendungen. Ein einzigartiges Produkt- und Dienstleistungsspektrum schafft die perfekte Basis für sicheres und effizientes Steuern von Prozessen, für den Schutz von Menschen vor Unfällen und für die Vermeidung von Umweltschäden.

Wir verfügen über umfassende Erfahrung in vielfältigen Branchen und kennen ihre Prozesse und Anforderungen. So können wir mit intelligenten Sensoren genau das liefern, was unsere Kunden brauchen. In Applikationszentren in Europa, Asien und Nordamerika werden Systemlösungen kundenspezifisch getestet und optimiert. Das alles macht uns zu einem zuverlässigen Lieferanten und Entwicklungspartner.

Umfassende Dienstleistungen runden unser Angebot ab: SICK LifeTime Services unterstützen während des gesamten Maschinenlebenszyklus und sorgen für Sicherheit und Produktivität.

**Das ist für uns „Sensor Intelligence.“**

## WELTWEIT IN IHRER NÄHE:

Ansprechpartner und weitere Standorte → [www.sick.com](http://www.sick.com)