



AFS60S-BDSA262144

AFS/AFM60S Pro

SICHERHEITSENCODER

SICK
Sensor Intelligence.



Abbildung kann abweichen



Bestellinformationen

| Typ | Artikelnr. |
|-------------------|------------|
| AFS60S-BDSA262144 | 1096666 |

Weitere Geräteausführungen und Zubehör → www.sick.com/AFS_AFM60S_Pro

Technische Daten im Detail

Sicherheitstechnische Kenngrößen

| | |
|--|--|
| Sicherheits-Integritätslevel | SIL 3 (IEC 61508, IEC 61800-5-3) ¹⁾ |
| Performance Level | PL e (EN ISO 13849-1) ¹⁾ |
| Kategorie | 3 (EN ISO 13849-1) 4 (EN ISO 13849-1) |
| PFH (mittlere Wahrscheinlichkeit eines Gefahr bringenden Ausfalls pro Stunde) | $5,5 \times 10^{-9}$ bei 40 °C ²⁾ $1,8 \times 10^{-8}$, bei 80 °C ²⁾ |
| T_M (Gebrauchsdauer) | 20 Jahre (EN ISO 13849-1) ³⁾ |
| Sicherheitsgerichtete Genauigkeit | 0,09° Kategorie 3 ⁴⁾ 0,35° Kategorie 4 ⁴⁾ |

¹⁾ Für detaillierte Informationen zur exakten Auslegung Ihrer Maschine/Anlage setzen Sie sich bitte mit Ihrer zuständigen SICK-Niederlassung in Verbindung.

²⁾ Die angegebenen Werte beziehen sich auf die Temperatur am Meßpunkt Betriebstemperatur und auf einen Diagnosedeckungsgrad von 99 %, der durch die externe Auswerteeinheit erreicht werden muss.

³⁾ Die Gebrauchsdauer kann applikationsabhängig auch von der Lagerlebensdauer begrenzt sein.

⁴⁾ Die sicherheitsgerichtete Genauigkeit gibt die maximale Positionsfehlergrenze an, mit der Sicherheitsfunktionen unterstützt werden können.

Performance

| | |
|---|----------------------|
| Schrittzahl pro Umdrehung (Auflösung max.) | 262.144 (18 bit) |
| Fehlergrenzen G | 0,05° ¹⁾ |
| Wiederholstandardabweichung σ, | 0,002° ²⁾ |

¹⁾ Gemäß DIN ISO 1319-1, Lage der oberen und unteren Fehlergrenze abhängig von der Einbausituation, angegebener Wert bezieht sich auf symmetrische Lage, d.h. Abweichung in obere und untere Richtung haben den gleichen Betrag.

²⁾ Gemäß DIN ISO 55350-13; es liegen 68,3 % der gemessenen Werte innerhalb des angegebenen Bereichs.

Schnittstellen

| | |
|--|--|
| Kommunikationsschnittstelle | SSI |
| Kommunikationsschnittstelle Detail | SSI + Sin/Cos |
| Initialisierungszeit | 2 s ¹⁾ |
| Positionsbildungszeit | < 1 µs |
| Parametrierdaten | Schrittzahl pro Umdrehung Preset Position, Preset Position über Hardware-Pin; Zählrichtung, Zählrichtung über Hardware-Pin, Werkseinstellung zurücksetzen, Fehlerspeicher auslesen, Report generieren |
| Codeart | Gray |
| Codeverlauf parametrierbar | CW/CCW parametrierbar ²⁾ |
| Taktfrequenz | 100 kHz, ≤ 1 MHz |
| Set (elektronische Justage) | H-aktiv (L = 0 - 1,5 V, H = 2,0 - U _S V) |
| CW/CCW (Schrittfolge in Drehrichtung) | L-aktiv (L = 0 - 1,5 V, H = 2,0 - U _S V) |
| Sinus-/Cosinusperioden pro Umdrehung | 1.024 |
| Ausgabefrequenz | ≤ 153,6 kHz |
| Lastwiderstand | ≥ 120 Ω |
| Schnittstellensignale vor Differenzbildung | 0,5 V _{SS} , ± 20 % |
| Signaloffset vor Differenzbildung | 2,5 V ± 10 % |
| Schnittstellensignale nach Differenzbildung | 1 V _{SS} , ± 20 % |

¹⁾ Nach dieser Zeit können gültige Signale gelesen werden.

²⁾ Werkseitig eingestellt: CW mit Blickrichtung auf die Welle.

Elektrik

| | |
|------------------------------|--------------------------------|
| Anschlussart | Stecker, M23, 12-polig, radial |
| Versorgungsspannung | 4,5 ... 32 V |
| Leistungsaufnahme | 0,7 W (ohne Last) |
| Verpolungsschutz | ✓ |
| Kurzschlussfestigkeit | ✓ ¹⁾ |

¹⁾ SinCos-Schnittstelle: Kurzschluss gegenüber einem anderen Kanal oder GND zulässig für max. 30 s. Bei U_S ≤ 12 V zusätzlich Kurzschluss gegen U_S zulässig für max. 30 s.

SSI-Schnittstelle: Kurzschluss gegenüber einem anderen Kanal oder GND zulässig für max. 30 s. Bei U_S ≤ 5 V zusätzlich Kurzschluss gegen U_S zulässig für max. 30 s.

Mechanik

| | |
|-----------------------------------|-----------------------|
| Mechanische Ausführung | Aufsteckhohlwelle |
| Wellendurchmesser | 10 mm ¹⁾ |
| Eigenschaft der Welle | Mit Passfedernut |
| Gewicht | 0,25 kg ²⁾ |
| Material, Welle | Edelstahl |
| Material, Flansch | Zink-Druckguss |
| Material, Drehmomentstütze | Edelstahl |

¹⁾ Mit Passfedernut.

²⁾ Bezogen auf Geräte mit Stecker.

³⁾ Die Gebrauchsdauer kann applikationsabhängig auch von der Lagerlebensdauer begrenzt sein.

⁴⁾ Der Wert entspricht dem L_{10mr} (ISO/TS 16281) bei 10 °C bis 60 °C Betriebstemperatur, Drehzahl >10 U/min, bei max. zulässiger Wellenbelastung / Wellenbewegung.

| | |
|---|--|
| Material, Gehäuse | Aluminiumdruckguss |
| Anlaufdrehmoment | ≤ 0,8 Ncm (+20 °C) |
| Betriebsdrehmoment | ≤ 0,6 Ncm (+20 °C) |
| Zulässige Wellenbewegung statisch | ± 0,3 mm (radial) ± 0,5 mm (axial) |
| Zulässige Wellenbewegung dynamisch | ± 0,05 mm (radial) ± 0,1 mm (axial) |
| Betriebsdrehzahl | ≤ 6.000 min ⁻¹ |
| Trägheitsmoment des Rotors | 56 gcm ² |
| Lagerlebensdauer | 3,6 x 10 ⁹ Umdrehungen ^{3) 4)} |

¹⁾ Mit Passfedernut.

²⁾ Bezogen auf Geräte mit Stecker.

³⁾ Die Gebrauchsdauer kann applikationsabhängig auch von der Lagerlebensdauer begrenzt sein.

⁴⁾ Der Wert entspricht dem L_{10mr} (ISO/TS 16281) bei 10 °C bis 60 °C Betriebstemperatur, Drehzahl >10 U/min, bei max. zulässiger Wellenbelastung / Wellenbewegung.

Umgebungsdaten

| | |
|---|---|
| EMV | EN 61000-6-2 EN 61000-6-3 EN 61000-6-7 |
| Schutzart | IP65 (IEC 60529) |
| Zulässige relative Luftfeuchte | 90 % (Betauung nicht zulässig) |
| Betriebstemperaturbereich | -30 °C ... +95 °C ¹⁾ |
| Lagerungstemperaturbereich | -30 °C ... +85 °C, ohne Verpackung |
| Widerstandsfähigkeit gegenüber Schocks | 100 g, 6 ms (nach EN 60068-2-27) ²⁾ |
| Widerstandsfähigkeit gegenüber Vibration | 10 g, 10 Hz ... 1.000 Hz (EN 60068-2-6) ²⁾ |
| Betriebshöhe (über N. N.) | ≤ 2.000 m (80 kPa) |
| Schutzklasse | III (gemäß DIN EN 61140) |
| Verschmutzungsgrad | 2 (IEC 60664-1) |

¹⁾ Am Messpunkt Betriebstemperatur.

²⁾ Geprüft im Betrieb innerhalb der sicherheitsgerichteten Genauigkeit.

Zertifikate

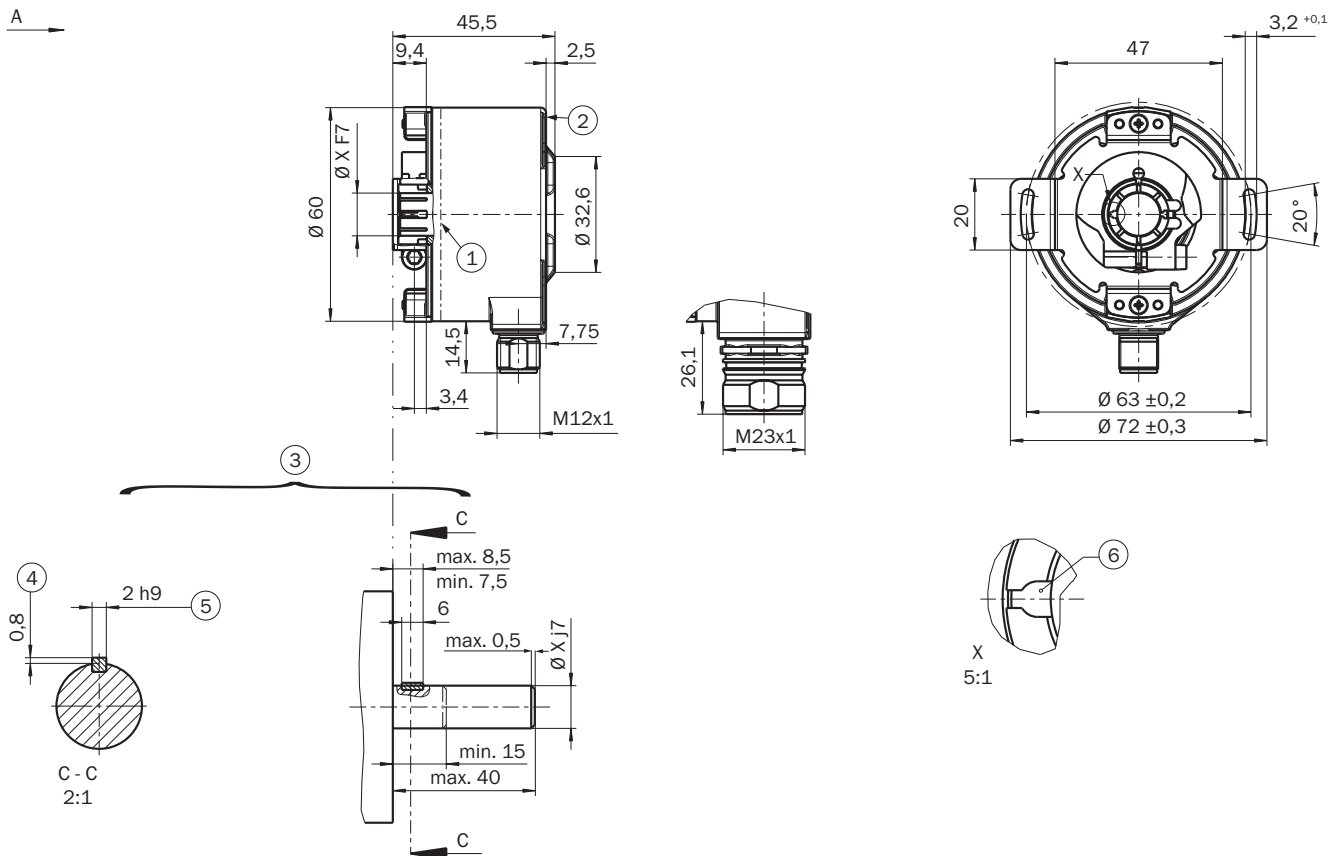
| | |
|--|---|
| EU declaration of conformity | ✓ |
| UK declaration of conformity | ✓ |
| ACMA declaration of conformity | ✓ |
| Moroccan declaration of conformity | ✓ |
| China RoHS | ✓ |
| cULus certificate | ✓ |
| EC-Type-Examination approval | ✓ |
| Information according to Art. 3 of Data Act (Regulation EU 2023/2854) | ✓ |

Klassifikationen

| | |
|---------------------|----------|
| ECLASS 5.0 | 27270502 |
| ECLASS 5.1.4 | 27270502 |

| | |
|-----------------------|----------|
| ECLASS 6.0 | 27270590 |
| ECLASS 6.2 | 27270590 |
| ECLASS 7.0 | 27270502 |
| ECLASS 8.0 | 27270502 |
| ECLASS 8.1 | 27270502 |
| ECLASS 9.0 | 27270502 |
| ECLASS 10.0 | 27270502 |
| ECLASS 11.0 | 27270502 |
| ECLASS 12.0 | 27270502 |
| ETIM 5.0 | EC001486 |
| ETIM 6.0 | EC001486 |
| ETIM 7.0 | EC001486 |
| ETIM 8.0 | EC001486 |
| UNSPSC 16.0901 | 41112113 |

Maßzeichnung Aufsteckhohlwelle, radialer Stecker M12 und M23



Maße in mm

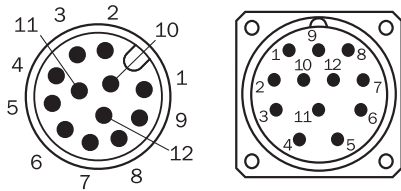
Allgemeintoleranzen nach DIN ISO 2768-mk

- ① Meßpunkt Betriebstemperatur (frei wählbar, jeweils umlaufend an der Gehäuse-Mantelfläche, ca. 3 mm vom Flansch entfernt)
- ② Meßpunkt Vibration (jeweils an der Gehäuse-Stirnfläche, ca. 3 mm von Gehäuse-Kante entfernt)
- ③ Anbauvorgaben

- ④ max. 0,4 bei Ø 5/8"
- ⑤ Passfeder DIN 6885-A 2x2x6
- ⑥ Passfedernut

| Wellendurchmesser XF7 | Wellendurchmesser xj7 |
|-----------------------|-----------------------|
| 6 mm | Kundenseitig |
| 8 mm | |
| 3/8" | |
| 10 mm | |
| 12 mm | |
| 1/2" | |
| 14 mm | |
| 15 mm | |
| 5/8" | |

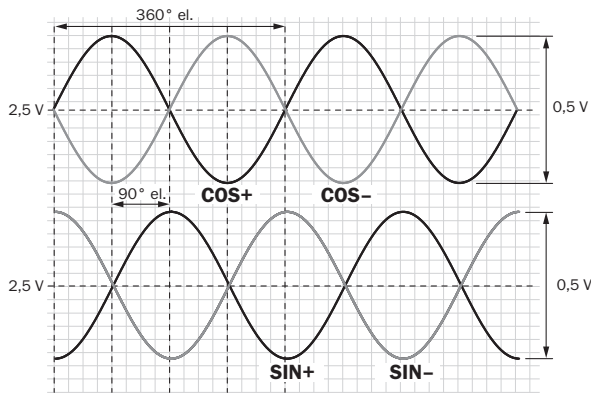
Anschlussbelegung



Ansicht Gerätestecker M23 und M12 am Encoder

| PIN (M23) | PIN (M12) | Farbe der Adern (Leitungsanschluss) | Signal | Erklärung |
|-----------|-----------|-------------------------------------|----------------|---|
| 1 | 5 | Rot | U _S | Betriebsspannung |
| 2 | 12 | Blau | GND | Masseanschluss |
| 3 | 11 | Gelb | Clock + | Schnittstellensignale |
| 4 | 2 | Weiß | Daten + | Schnittstellensignale |
| 5 | 10 | Orange | SET | Elektronische Justage |
| 6 | 3 | Braun | Daten - | Schnittstellensignale |
| 7 | 4 | Violett | Clock - | Schnittstellensignale |
| 8 | 9 | Schwarz | - SIN | Signalleitung |
| 9 | 1 | Orange-schwarz | CW/CCW (V/R) | Schrittfolge in Drehrichtung |
| 10 | 7 | Grün | - COS | Signalleitung |
| 11 | 6 | Grau | + COS | Signalleitung |
| 12 | 8 | Rosa | + SIN | Signalleitung |
| - | - | - | Abschirmung | Abschirmung encoderseitig mit Gehäuse verbunden. Steuerungsseitig mit Erde verbinden. |

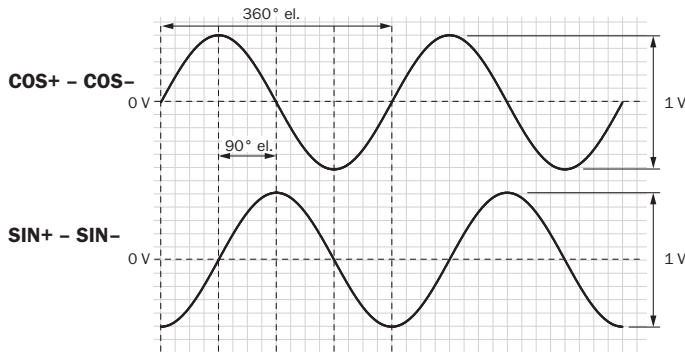
Diagramme Schnittstellensignale SIN/COS vor Differenzbildung



bei Drehung der Welle im Uhrzeigersinn mit Blick in Richtung "A" (siehe Maßzeichnung)

| Signal | Schnittstellensignale | Schnittstellensignale vor Differenzbildung Bei 120 Ω Last | Signaloffset |
|----------------------|-----------------------|---|--------------|
| + SIN- SIN+ COS- COS | Analog, differentiell | 0,5 V _{SS} ± 20 % | 2,5 V ± 10 % |

Diagramme Schnittstellensignale SIN/COS nach Differenzbildung





bei Drehung der Welle im Uhrzeigersinn mit Blick in Richtung "A" (siehe Maßzeichnung)

| Versorgungsspannung | Ausgang |
|---------------------|-----------------------------|
| 4,5 V ... 5,5 V | Sin/Cos 1,0 V _{SS} |

Empfohlenes Zubehör

Weitere Geräteausführungen und Zubehör → www.sick.com/AFS_AFM60S_Pro

| Kurzbeschreibung | Typ | Artikelnr. |
|---|-------------|------------|
| Befestigungstechnik | | |
| <ul style="list-style-type: none"> Beschreibung: 1 Stk. Zylinderkopfschraube M4x16 und 1 Stk. Passfeder 2x2x6 nach DIN 6885 | BEF-MK-SE01 | 2073617 |

| | Kurzbeschreibung | Typ | Artikelnr. |
|---|---|------------------|------------|
| Programmiergeräte | | | |
|  | <ul style="list-style-type: none"> • Produktsegment: Programmiergeräte • Produkt: PGT-08-S • Beschreibung: Programmiergerät USB, für programmierbare SICK Encoder AFS60, AFM60, DFS60, VFS60, DFV60 und Seilzug-Encoder mit programmierbaren Encodern. Nicht kompatibel mit den portablen SOPAS ET Versionen. | PGT-08-S | 1036616 |
| Steckverbinder und Leitungen | | | |
|  | <ul style="list-style-type: none"> • Beschreibung: SSI + Inkremental, geschirmt, SSI + Sin/Cos • Anschlussart Kopf A: Dose, M23, 12-polig, gerade • Anschlussart Kopf B: Stecker, D-Sub, 9-polig, gerade • Signalart: SSI + Inkremental, SSI + Sin/Cos • Leitung: 0,5 m, 8-adrig, PUR, halogenfrei • Hinweis: Programmier-Adapterleitung für Programming Tool PGT-10-Pro und PGT-08-S | DSL-3D08-G0M5AC4 | 2059270 |

SICK AUF EINEN BLICK

SICK ist einer der führenden Hersteller von intelligenten Sensoren und Sensorlösungen für industrielle Anwendungen. Ein einzigartiges Produkt- und Dienstleistungsspektrum schafft die perfekte Basis für sicheres und effizientes Steuern von Prozessen, für den Schutz von Menschen vor Unfällen und für die Vermeidung von Umweltschäden.

Wir verfügen über umfassende Erfahrung in vielfältigen Branchen und kennen ihre Prozesse und Anforderungen. So können wir mit intelligenten Sensoren genau das liefern, was unsere Kunden brauchen. In Applikationszentren in Europa, Asien und Nordamerika werden Systemlösungen kundenspezifisch getestet und optimiert. Das alles macht uns zu einem zuverlässigen Lieferanten und Entwicklungspartner.

Umfassende Dienstleistungen runden unser Angebot ab: SICK LifeTime Services unterstützen während des gesamten Maschinenlebenszyklus und sorgen für Sicherheit und Produktivität.

Das ist für uns „Sensor Intelligence.“

WELTWEIT IN IHRER NÄHE:

Ansprechpartner und weitere Standorte → www.sick.com