



ZTB18-2AB1G1D04

Z18 Simple Sense

LICHTTASTER UND LICHTSCHRANKEN

SICK
Sensor Intelligence.



Abbildung kann abweichen



Bestellinformationen

Typ	Artikelnr.
ZTB18-2AB1G1D04	1095788

im Lieferumfang enthalten: BEF-MU-M18*1 (2)

Weitere Geräteausführungen und Zubehör → www.sick.com/Z18_Simple_Sense

Technische Daten im Detail

Merkmale

Funktionsprinzip	Reflexions-Lichttaster
Funktionsprinzip Detail	Hintergrundaussblendung
Abmessungen (B x H x T)	13,6 mm x 34,8 mm x 21,9 mm
Gehäuseform (Lichtaustritt)	Hybrid
Gewindedurchmesser (Gehäuse)	M18
Befestigungsart	M18, Kopf / seitlich (24,1 ... 25,4 mm)
Gehäusefarbe	Blau
Schaltabstand max.	5 mm ... 100 mm ¹⁾
Schaltabstand	5 mm ... 100 mm ²⁾
Lichtart	Infrarotlicht
Lichtsender	PinPoint-LED
Lichtfleckgröße (Entfernung)	Ø 8 mm (100 mm)
Wellenlänge	850 nm

¹⁾ Tastgut mit 90 % Remission (bezogen auf Standardweiß, DIN 5033).

²⁾ Tastgut mit 6 % Remission (bezogen auf Standardschwarz, DIN 5033).

Mechanik/Elektrik

Versorgungsspannung U_B	10 V DC ... 30 V DC
Restwelligkeit	< 10 %

¹⁾ Ohne Last.

²⁾ Signallaufzeit bei ohmscher Last.

³⁾ Bei Hell-Dunkel-Verhältnis 1:1.

⁴⁾ A = U_V -Anschlüsse verpolsicher.

⁵⁾ B = Ein- und Ausgänge verpolsicher.

⁶⁾ D = Ausgänge überstrom- und kurzschlussfest.

Stromaufnahme	≤ 15 mA ¹⁾
Schaltausgang	Gegentakt: PNP/NPN
Schaltart	Hellschaltend, Dunkelschaltend
Schaltausgang Detail	
Schaltausgang Q1	Gegentakt: PNP/NPN, Hellschaltend
Schaltausgang Q2	Gegentakt: PNP/NPN, Dunkelschaltend
Ausgangsstrom I_{max.}	100 mA
Ansprechzeit	≤ 1 ms ²⁾
Schaltfrequenz	500 kHz ³⁾
Anschlussart	Leitung offenes Ende, 4-adrig, 2.000 mm
Leitungsmaterial	Kunststoff, PVC
Leiterquerschnitt	0,13 mm ²
Schutzschaltungen	A ⁴⁾ B ⁵⁾ D ⁶⁾
Schutzklasse	III
Gewicht	4,54 g
Gehäusematerial	Kunststoff, ABS
Werkstoff, Optik	Kunststoff, PMMA
Schutzart	IP67
Umgebungstemperatur Betrieb	-40 °C ... +55 °C
Umgebungstemperatur Lager	-40 °C ... +70 °C
UL-File-Nr.	E189383

¹⁾ Ohne Last.

²⁾ Signallaufzeit bei ohmscher Last.

³⁾ Bei Hell-Dunkel-Verhältnis 1:1.

⁴⁾ A = U_V-Anschlüsse verpolsicher.

⁵⁾ B = Ein- und Ausgänge verpolsicher.

⁶⁾ D = Ausgänge überstrom- und kurzschlussfest.

Anschlussart/Anschlussbelegung

Anschlussart	Leitung offenes Ende, 4-adrig, 2.000 mm
Anschlussart Detail	
Leitungsmaterial	Kunststoff
Leiterquerschnitt	0,13 mm ²
Anschlussbelegung	
BN	+ (L+)
WH	Q ₂
BU	- (M)
BK	Q ₁

Zertifikate

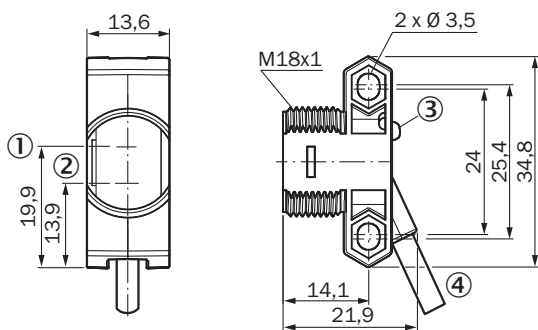
EU declaration of conformity	✓
-------------------------------------	---

UK declaration of conformity	✓
ACMA declaration of conformity	✓
Moroccan declaration of conformity	✓
China RoHS	✓

Klassifikationen

ECLASS 5.0	27270904
ECLASS 5.1.4	27270904
ECLASS 6.0	27270904
ECLASS 6.2	27270904
ECLASS 7.0	27270904
ECLASS 8.0	27270904
ECLASS 8.1	27270904
ECLASS 9.0	27270904
ECLASS 10.0	27270904
ECLASS 11.0	27270904
ECLASS 12.0	27270903
ETIM 5.0	EC002719
ETIM 6.0	EC002719
ETIM 7.0	EC002719
ETIM 8.0	EC002719
UNSPSC 16.0901	39121528

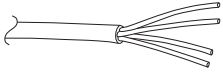
Maßzeichnung



Maße in mm

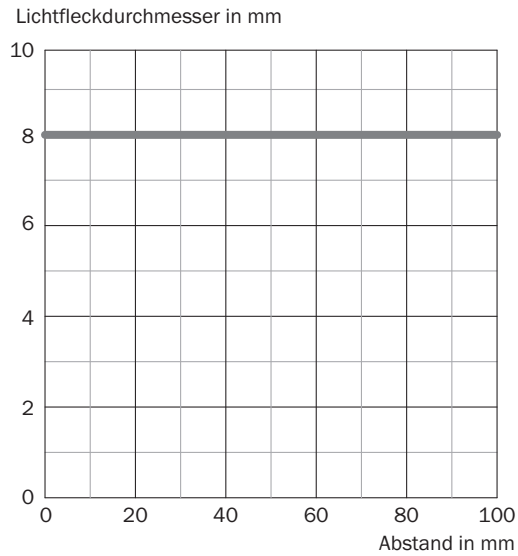
- ① optische Achse, Sender
- ② optische Achse, Empfänger
- ③ LED-Statusanzeige
- ④ Anschluss

Anschlussbelegung, siehe Tabelle Technische Daten: Anschlussart/Anschlussbelegung

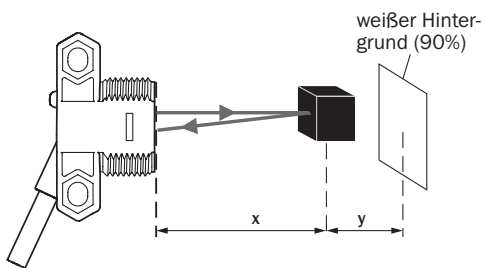


Leitung offenes Ende, 4-adrig, AWG 26, 0,15 mm²

Lichtfleckgröße



Schaltabstand auf Schwarz, 6 % Remissionsgrad




ZTB18-xxxxxD02: x = 47 mm / y = 4 mm

ZTB18-xxxxxD04: x = 93 mm / y = 8 mm

ZTB18-xxxxxD06: x = 139 mm / y = 12 mm

Empfohlenes Zubehör

Weitere Geräteausführungen und Zubehör → www.sick.com/Z18_Simple_Sense

	Kurzbeschreibung	Typ	Artikelnr.
Befestigungstechnik			
	<ul style="list-style-type: none">• Beschreibung: Befestigungswinkel für M18-Sensoren• Material: Stahl• Details: Stahl, verzinkt• Lieferumfang: Ohne Befestigungsmaterial• Geeignet für: GR18, V180-2, V18, W15, Z1, Z2	BEF-WN-M18	5308446

SICK AUF EINEN BLICK

SICK ist einer der führenden Hersteller von intelligenten Sensoren und Sensorlösungen für industrielle Anwendungen. Ein einzigartiges Produkt- und Dienstleistungsspektrum schafft die perfekte Basis für sicheres und effizientes Steuern von Prozessen, für den Schutz von Menschen vor Unfällen und für die Vermeidung von Umweltschäden.

Wir verfügen über umfassende Erfahrung in vielfältigen Branchen und kennen ihre Prozesse und Anforderungen. So können wir mit intelligenten Sensoren genau das liefern, was unsere Kunden brauchen. In Applikationszentren in Europa, Asien und Nordamerika werden Systemlösungen kundenspezifisch getestet und optimiert. Das alles macht uns zu einem zuverlässigen Lieferanten und Entwicklungspartner.

Umfassende Dienstleistungen runden unser Angebot ab: SICK LifeTime Services unterstützen während des gesamten Maschinenlebenszyklus und sorgen für Sicherheit und Produktivität.

Das ist für uns „Sensor Intelligence.“

WELTWEIT IN IHRER NÄHE:

Ansprechpartner und weitere Standorte → www.sick.com