



GRTE18-E1132

GR18

LICHTTASTER UND LICHTSCHRANKEN

SICK
Sensor Intelligence.



Bestellinformationen

Typ	Artikelnr.
GRTE18-E1132	1094774

Weitere Geräteausführungen und Zubehör → www.sick.com/GR18

Abbildung kann abweichen



Technische Daten im Detail

Merkmale

Funktionsprinzip	Reflexions-Lichttaster
Funktionsprinzip Detail	Energetisch
Abmessungen (B x H x T)	18 mm x 18 mm x 71,5 mm
Gehäuseform (Lichtaustritt)	Zylindrisch
Gewindedurchmesser (Gehäuse)	M18 x 1
Optische Achse	Axial
Schaltabstand max.	3 mm ... 350 mm ¹⁾
Schaltabstand	3 mm ... 250 mm ¹⁾
Lichtart	Infrarotlicht
Lichtsender	LED ²⁾
Lichtfleckgröße (Entfernung)	Ø 150 mm (250 mm)
Wellenlänge	850 nm
Einstellung	Potentiometer
Anzeige	
	LED grün Betriebsanzeige Statisch an: Power on
	LED gelb Status Lichtempfang Statisch an: Objekt anwesend Statisch aus: Objekt nicht anwesend

¹⁾ Tastgut mit 90 % Remission (bezogen auf Standardweiß, DIN 5033).

²⁾ Mittlere Lebensdauer: 100.000 h bei T_U = +25 °C.

Mechanik/Elektrik

Versorgungsspannung U_B	10 V DC ... 30 V DC ¹⁾
Restwelligkeit	< 5 V _{ss} ²⁾
Stromaufnahme	30 mA
Schaltausgang	NPN
Schaltart	Hell-/dunkelschaltend ³⁾
Schaltart wählbar	Wählbar, per L-/D-Steuerleitung
Signalspannung NPN HIGH/LOW	Ca. $U_V / \leq 3$ V
Ausgangsstrom I_{max}	≤ 100 mA ⁴⁾
Ansprechzeit	< 1.000 μ s ⁵⁾
Schaltfrequenz	500 Hz ⁶⁾
Anschlussart	Leitung, 4-adrig, 2 m ⁷⁾
Leitungsmaterial	Kunststoff, PVC
Schutzschaltungen	A ⁸⁾ B ⁹⁾ D ¹⁰⁾
Schutzklasse	III
Gehäusematerial	Metall, Messing vernickelt und ABS
Werkstoff, Optik	Kunststoff, PMMA
Schutzart	IP67
Lieferumfang	Befestigungsmutter (2 x)
Elektromagnetische Verträglichkeit (EMV)	EN 60947-5-2
Umgebungstemperatur Betrieb	-25 °C ... +55 °C ¹¹⁾
Umgebungstemperatur Lager	-40 °C ... +70 °C
UL-File-Nr.	E348498

¹⁾ Grenzwerte. Betrieb in kurzschlussgeschütztem Netz max. 8 A.

²⁾ Darf U_V -Toleranzen nicht über- oder unterschreiten.

³⁾ Steuerleitung offen: hellschaltend L.ON.

⁴⁾ Bei $U_V > 24$ V oder Umgebungstemperatur > 49 °C, $I_A \max = 50$ mA.

⁵⁾ Signallaufzeit bei ohmscher Last.

⁶⁾ Bei Hell-Dunkel-Verhältnis 1:1.

⁷⁾ Unter 0 °C Leitung nicht verformen.

⁸⁾ A = U_V -Anschlüsse verpolsicher.

⁹⁾ B = Ein- und Ausgänge verpolsicher.

¹⁰⁾ D = Ausgänge überstrom- und kurzschlussfest.

¹¹⁾ Bei $U_V \leq 24$ V und $I_A < 50$ mA.

Zertifikate

EU declaration of conformity	✓
UK declaration of conformity	✓
ACMA declaration of conformity	✓
Moroccan declaration of conformity	✓
China RoHS	✓
ECOLAB certificate	✓

cULus certificate	✓
Photobiological safety (DIN EN 62471) certificate	✓

Klassifikationen

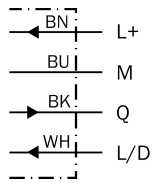
ECLASS 5.0	27270903
ECLASS 5.1.4	27270903
ECLASS 6.0	27270903
ECLASS 6.2	27270903
ECLASS 7.0	27270903
ECLASS 8.0	27270903
ECLASS 8.1	27270903
ECLASS 9.0	27270903
ECLASS 10.0	27270904
ECLASS 11.0	27270904
ECLASS 12.0	27270903
ETIM 5.0	EC001821
ETIM 6.0	EC001821
ETIM 7.0	EC002719
ETIM 8.0	EC002719
UNSPSC 16.0901	39121528

Einstellmöglichkeiten GRTB18(S), GRTE18(S), Einstellung Schaltabstand: Potentiometer, 270°

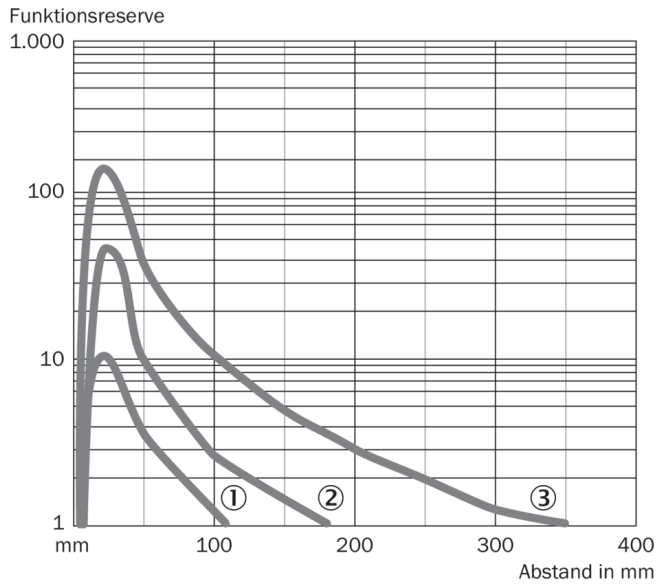
Schaltabstand



Anschlussschema Cd-089

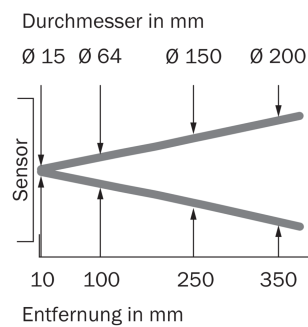


Kennlinie GRTE18, 250 mm

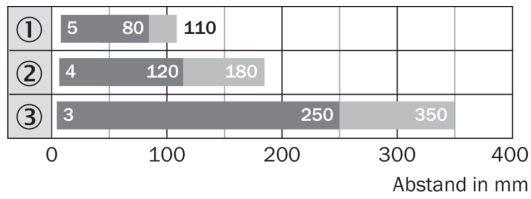


- ① Schaltabstand auf Schwarz, 6 % Remissionsgrad
- ② Schaltabstand auf Grau, 20 % Remissionsgrad
- ③ Schaltabstand auf Weiß, 90 % Remissionsgrad

Lichtfleckgröße GRTE18, 250 mm



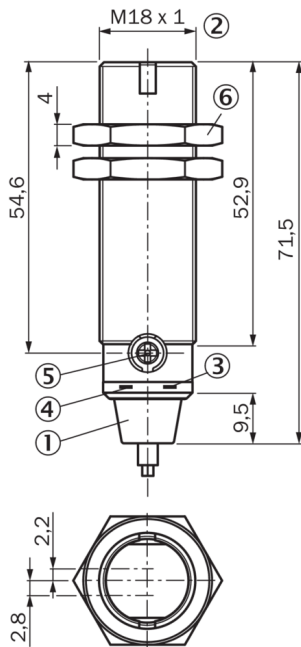
Schaltabstand-Diagramm GRTE18, 250 mm



■ Schaltabstand ■ Schaltabstand max.

- ① Schaltabstand auf Schwarz, 6 % Remissionsgrad
- ② Schaltabstand auf Grau, 20 % Remissionsgrad
- ③ Schaltabstand auf Weiß, 90 % Remissionsgrad

Maßzeichnung GRTE18, GRL18, GRSE18, Metall, Leitung, axial




Maße in mm

- ① Anschlussleitung 2 m
- ② Befestigungsgewinde M18 x 1
- ③ Anzeige-LED gelb
- ④ Anzeige-LED grün
- ⑤ Empfindlichkeitseinsteller, Potentiometer 270°
- ⑥ Befestigungsmutter (2 x); SW 24, Metall

Empfohlenes Zubehör

Weitere Geräteausführungen und Zubehör → www.sick.com/GR18

	Kurzbeschreibung	Typ	Artikelnr.
Befestigungstechnik			
	<ul style="list-style-type: none"> • Beschreibung: Befestigungswinkel für M18-Sensoren • Material: Stahl • Details: Stahl, verzinkt • Lieferumfang: Ohne Befestigungsmaterial • Geeignet für: GR18, V180-2, V18, W15, Z1, Z2 	BEF-WN-M18	5308446
Steckverbinder und Leitungen			
	<ul style="list-style-type: none"> • Beschreibung: Ungeschirmt • Anschlussart Kopf A: Stecker, M12, 4-polig, gerade, A-codiert • Anschluss technik: Schraubklemmen • Zulässiger Leiterquerschnitt: ≤ 0,75 mm² 	STE-1204-G	6009932

SICK AUF EINEN BLICK

SICK ist einer der führenden Hersteller von intelligenten Sensoren und Sensorlösungen für industrielle Anwendungen. Ein einzigartiges Produkt- und Dienstleistungsspektrum schafft die perfekte Basis für sicheres und effizientes Steuern von Prozessen, für den Schutz von Menschen vor Unfällen und für die Vermeidung von Umweltschäden.

Wir verfügen über umfassende Erfahrung in vielfältigen Branchen und kennen ihre Prozesse und Anforderungen. So können wir mit intelligenten Sensoren genau das liefern, was unsere Kunden brauchen. In Applikationszentren in Europa, Asien und Nordamerika werden Systemlösungen kundenspezifisch getestet und optimiert. Das alles macht uns zu einem zuverlässigen Lieferanten und Entwicklungspartner.

Umfassende Dienstleistungen runden unser Angebot ab: SICK LifeTime Services unterstützen während des gesamten Maschinenlebenszyklus und sorgen für Sicherheit und Produktivität.

Das ist für uns „Sensor Intelligence.“

WELTWEIT IN IHRER NÄHE:

Ansprechpartner und weitere Standorte → www.sick.com