



# TMS88D-PJI360

TMS/TMM88 Dynamic

DYNAMISCHE NEIGUNGSSENSOREN

**SICK**  
Sensor Intelligence.



Abbildung kann abweichen

### Bestellinformationen

Typ	Artikelnr.
TMS88D-PJI360	1094486

Weitere Geräteausführungen und Zubehör → [www.sick.com/TMS\\_TMM88\\_Dynamic](http://www.sick.com/TMS_TMM88_Dynamic)



### Technische Daten im Detail

#### Sicherheitstechnische Kenngrößen

<b>MTTF<sub>D</sub> (mittlere Zeit bis zu einem gefährbringenden Ausfall)</b>	619 Jahre (EN ISO 13849-1) <sup>1)</sup>
---	--

<sup>1)</sup> Bei diesem Produkt handelt es sich um ein Standardprodukt und kein Sicherheitsbauteil im Sinne der Maschinenrichtlinie. Berechnung auf Basis nominaler Last der Bauteile, durchschnittlicher Umgebungstemperatur 40 °C, Einsatzhäufigkeit 8760 h/a. Alle elektronischen Ausfälle werden als gefährliche Ausfälle angesehen. Nähere Informationen siehe Dokument Nr. 8015532.

#### Performance

<b>Anzahl der Achsen</b>	1
<b>Messbereich</b>	360°
<b>Auflösung</b>	0,01°
<b>Statische Messgenauigkeit</b>	± 0,3°
<b>Dynamische Messgenauigkeit</b>	± 0,5°
<b>Temperaturkoeffizient (Nullpunkt)</b>	Typ. ±0,01°/K <sup>1)</sup>
<b>Grenzfrequenz</b>	0,1 Hz ... 25 Hz, 8. Ordnung (mit Digitalfilter)
<b>Störunterdrückungszeit für Sensorfusionsfilter</b>	100 ms ... 10.000 ms
<b>Abtastrate</b>	200 Hz
<b>Zusatzinformationen</b>	
Neigung (Euler-Winkel)	± 90° (Pitch) ± 180° (Roll)
Neigung (Quaternion)	Skalarteil w, Vektorteile x, y, z
Beschleunigung	± 8 g (x-, y-, z-Achse)
Drehrate	± 250 °/s (x-, y-, z-Achse)

<sup>1)</sup> Bezogen auf Referenz-Temperatur 25 °C.

#### Schnittstellen

<b>Kommunikationsschnittstelle</b>	SAE J1939
<b>Adresseinstellung</b>	0...253 (Address Claiming: 0...240), default: 128
<b>Datenübertragungsrate (Baudrate)</b>	250 kbit/s ... 500 kbit/s, default: 250 kbit/s
<b>Statusinformation</b>	Via Status-LED
<b>Busabschluss</b>	Über externen Abschlusswiderstand

<b>Parametrierdaten</b>	Nullpunkt Grenzfrequenz Störungsunterdrückungszeit Sensorfusion Presetwert Invertierung der Zählrichtung
<b>Programmierbar/Parametrierbar</b>	Über PGT-12-Pro
<b>Initialisierungszeit</b>	120 ms

## Elektrik

<b>Anschlussart</b>	Stecker, 1x, M12, 5-polig Dose, 1x, M12, 5-polig
<b>Versorgungsspannung</b>	8 V DC ... 36 V DC
<b>Stromaufnahme</b>	< 15 mA @ 24 V
<b>Verpolungsschutz</b>	✓
<b>Kurzschlussfestigkeit der Ausgänge</b>	✓

## Mechanik

<b>Abmessungen</b>	66 mm x 90 mm x 36 mm
<b>Gewicht</b>	200 g
<b>Material, Gehäuse</b>	Kunststoff (PBT)

## Umgebungsdaten

<b>EMV</b>	EN 61326-1, EN ISO 14982, EN ISO 13309
<b>Schutzart</b>	IP67 (IEC 60529) IP69K
<b>Betriebstemperaturbereich</b>	-40 °C ... +80 °C
<b>Lagerungstemperaturbereich</b>	-40 °C ... +85 °C
<b>Widerstandsfähigkeit gegenüber Schocks</b>	100 g, 6 ms (nach EN 60068-2-27)
<b>Widerstandsfähigkeit gegenüber Vibration</b>	10 g, 10 Hz ... 2.000 Hz (EN 60068-2-6)

## Zertifikate

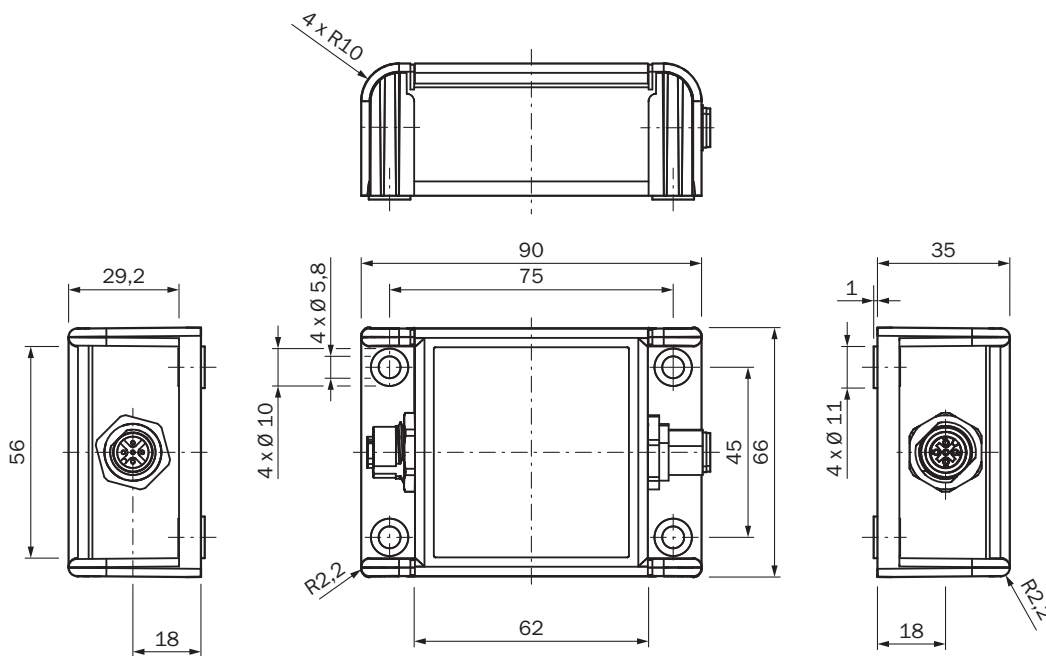
<b>EU declaration of conformity</b>	✓
<b>UK declaration of conformity</b>	✓
<b>ACMA declaration of conformity</b>	✓
<b>China RoHS</b>	✓
<b>EAC certificate / DoC</b>	✓
<b>Information according to Art. 3 of Data Act (Regulation EU 2023/2854)</b>	✓

## Klassifikationen

<b>ECLASS 5.0</b>	27270790
<b>ECLASS 5.1.4</b>	27270790
<b>ECLASS 6.0</b>	27270790
<b>ECLASS 6.2</b>	27270790
<b>ECLASS 7.0</b>	27270790
<b>ECLASS 8.0</b>	27270790
<b>ECLASS 8.1</b>	27270790

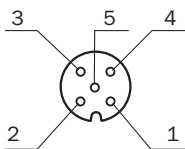
<b>ECLASS 9.0</b>	27270790
<b>ECLASS 10.0</b>	27271101
<b>ECLASS 11.0</b>	27271101
<b>ECLASS 12.0</b>	27271101
<b>ETIM 5.0</b>	EC001852
<b>ETIM 6.0</b>	EC001852
<b>ETIM 7.0</b>	EC001852
<b>ETIM 8.0</b>	EC001852
<b>UNSPSC 16.0901</b>	41111613

### TMx88x-Pxl



Maße in mm

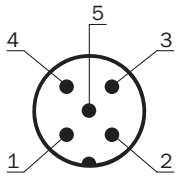
### Anschlussbelegung



PINDose M12, 5-polig	Signal	
1	CAN Shield	Abschirmung
2	VDC	Versorgungsspannung
3	GND/CAN GND	OV (GND)
4	CAN high	CAN-Signal

PINDose M12, 5-polig	Signal	
5	CAN low	CAN-Signal

### Anschlussbelegung



PINStecker M12, 5-polig	Signal	Beschreibung
1	CAN Shield	Abschirmung
2	VDC	Versorgungsspannung
3	GND/CAN GND	0V (GND)
4	CAN high	CAN-Signal
5	CAN low	CAN-Signal

### Empfohlenes Zubehör

Weitere Geräteausführungen und Zubehör → [www.sick.com/TMS\\_TMM88\\_Dynamic](http://www.sick.com/TMS_TMM88_Dynamic)

	Kurzbeschreibung	Typ	Artikelnr.
<b>Steckverbinder und Leitungen</b>			
	<ul style="list-style-type: none"> <li><b>Anschlussart Kopf A:</b> Dose, M12, 5-polig, gerade, A-codiert</li> <li><b>Anschlussart Kopf B:</b> Offenes Leitungsende</li> <li><b>Signalart:</b> Feldbus, CANopen, DeviceNet™</li> <li><b>Leitung:</b> 2 m, 4-adrig, PUR, halogenfrei</li> <li><b>Beschreibung:</b> Feldbus, geschirmt, CANopen, DeviceNet™</li> <li><b>Einsatzbereich:</b> Schleppkettenbetrieb, Öl- /Schmiermittelbereich</li> </ul>	YF2A15-020C1BX-LEAX	2106283
	<ul style="list-style-type: none"> <li><b>Anschlussart Kopf A:</b> Dose, M12, 5-polig, gerade, A-codiert</li> <li><b>Anschlussart Kopf B:</b> Offenes Leitungsende</li> <li><b>Signalart:</b> Feldbus, CANopen, DeviceNet™</li> <li><b>Leitung:</b> 5 m, 4-adrig, PUR, halogenfrei</li> <li><b>Beschreibung:</b> Feldbus, geschirmt, CANopen, DeviceNet™</li> <li><b>Einsatzbereich:</b> Schleppkettenbetrieb, Öl- /Schmiermittelbereich</li> </ul>	YF2A15-050C1BX-LEAX	2106284
	<ul style="list-style-type: none"> <li><b>Anschlussart Kopf A:</b> Dose, M12, 5-polig, gerade, A-codiert</li> <li><b>Anschlussart Kopf B:</b> Offenes Leitungsende</li> <li><b>Signalart:</b> Feldbus, CANopen, DeviceNet™</li> <li><b>Leitung:</b> 10 m, 4-adrig, PUR, halogenfrei</li> <li><b>Beschreibung:</b> Feldbus, geschirmt, CANopen, DeviceNet™</li> <li><b>Einsatzbereich:</b> Schleppkettenbetrieb, Öl- /Schmiermittelbereich</li> </ul>	YF2A15-100C1BX-LEAX	2106286
	<ul style="list-style-type: none"> <li><b>Anschlussart Kopf A:</b> Dose, M12, 5-polig, gerade, A-codiert</li> <li><b>Anschlussart Kopf B:</b> Stecker, M12, 5-polig, gerade, A-codiert</li> <li><b>Signalart:</b> Feldbus, CANopen, DeviceNet™</li> <li><b>Leitung:</b> 2 m, 4-adrig, PUR, halogenfrei</li> <li><b>Beschreibung:</b> Feldbus, geschirmt, CANopen, DeviceNet™</li> <li><b>Einsatzbereich:</b> Schleppkettenbetrieb, Öl- /Schmiermittelbereich</li> </ul>	YF2A15-020C1B-M2A15	2106279
	<ul style="list-style-type: none"> <li><b>Anschlussart Kopf A:</b> Dose, M12, 5-polig, gerade, A-codiert</li> <li><b>Anschlussart Kopf B:</b> Stecker, M12, 5-polig, gerade, A-codiert</li> <li><b>Signalart:</b> Feldbus, CANopen, DeviceNet™</li> <li><b>Leitung:</b> 5 m, 4-adrig, PUR, halogenfrei</li> <li><b>Beschreibung:</b> Feldbus, geschirmt, CANopen, DeviceNet™</li> <li><b>Einsatzbereich:</b> Schleppkettenbetrieb, Öl- /Schmiermittelbereich</li> </ul>	YF2A15-050C1B-M2A15	2106281
	<ul style="list-style-type: none"> <li><b>Anschlussart Kopf A:</b> Dose, M12, 5-polig, gerade, A-codiert</li> <li><b>Anschlussart Kopf B:</b> Stecker, M12, 5-polig, gerade, A-codiert</li> <li><b>Signalart:</b> Feldbus, CANopen, DeviceNet™</li> <li><b>Leitung:</b> 10 m, 4-adrig, PUR, halogenfrei</li> <li><b>Beschreibung:</b> Feldbus, geschirmt, CANopen, DeviceNet™</li> <li><b>Einsatzbereich:</b> Schleppkettenbetrieb, Öl- /Schmiermittelbereich</li> </ul>	YF2A15-100C1B-M2A15	2106282
	<ul style="list-style-type: none"> <li><b>Anschlussart Kopf A:</b> Dose, M12, 5-polig, gerade</li> <li><b>Anschlussart Kopf B:</b> Dose, D-Sub, 9-polig, gerade</li> <li><b>Signalart:</b> CANopen</li> <li><b>Beschreibung:</b> CANopen, geschirmt</li> <li><b>Hinweis:</b> Programmier-Adapterleitung für Programming Tool PGT-12-Pro</li> </ul>	DDL-2D05-G0M5BC9	2083805
<b>Programmiergeräte</b>			
	<ul style="list-style-type: none"> <li><b>Produktsegment:</b> Programmiergeräte</li> <li><b>Produkt:</b> PGT-12 Pro</li> <li><b>Beschreibung:</b> Handheld-Programmiergerät für die programmierbaren SICK-Encoder AHS/AHM36 CANopen, Neigungssensoren TMS/TMM61 CANopen, TMS/TMM88 CANopen, TMS/TMM88 Analog und Seilzug-Encoder mit AHS/AHM36 CANopen. Kompakte Abmessungen, geringes Gewicht und intuitiv bedienbar.</li> <li><b>Lieferumfang:</b> 1x Programming Tool PGT-12-Pro Standalone, 4x Alkali-Batterien 1,5 V Mignon(AA)</li> </ul>	PGT-12-Pro	1076313

## SICK AUF EINEN BLICK

SICK ist einer der führenden Hersteller von intelligenten Sensoren und Sensorlösungen für industrielle Anwendungen. Ein einzigartiges Produkt- und Dienstleistungsspektrum schafft die perfekte Basis für sicheres und effizientes Steuern von Prozessen, für den Schutz von Menschen vor Unfällen und für die Vermeidung von Umweltschäden.

Wir verfügen über umfassende Erfahrung in vielfältigen Branchen und kennen ihre Prozesse und Anforderungen. So können wir mit intelligenten Sensoren genau das liefern, was unsere Kunden brauchen. In Applikationszentren in Europa, Asien und Nordamerika werden Systemlösungen kundenspezifisch getestet und optimiert. Das alles macht uns zu einem zuverlässigen Lieferanten und Entwicklungspartner.

Umfassende Dienstleistungen runden unser Angebot ab: SICK LifeTime Services unterstützen während des gesamten Maschinenlebenszyklus und sorgen für Sicherheit und Produktivität.

**Das ist für uns „Sensor Intelligence.“**

## WELTWEIT IN IHRER NÄHE:

Ansprechpartner und weitere Standorte → [www.sick.com](http://www.sick.com)