



TMS88D-PCI360

TMS/TMM88 Dynamic

DYNAMISCHE NEIGUNGSSENSOREN

SICK
Sensor Intelligence.



Abbildung kann abweichen

Bestellinformationen

Typ	Artikelnr.
TMS88D-PCI360	1094483

Weitere Geräteausführungen und Zubehör → www.sick.com/TMS_TMM88_Dynamic



Technische Daten im Detail

Sicherheitstechnische Kenngrößen

MTTF_D (mittlere Zeit bis zu einem gefährbringenden Ausfall)	619 Jahre (EN ISO 13849-1) ¹⁾
---	--

¹⁾ Bei diesem Produkt handelt es sich um ein Standardprodukt und kein Sicherheitsbauteil im Sinne der Maschinenrichtlinie. Berechnung auf Basis nominaler Last der Bauteile, durchschnittlicher Umgebungstemperatur 40 °C, Einsatzhäufigkeit 8760 h/a. Alle elektronischen Ausfälle werden als gefährliche Ausfälle angesehen. Nähere Informationen siehe Dokument Nr. 8015532.

Performance

Anzahl der Achsen	1
Messbereich	360°
Auflösung	0,01°
Statische Messgenauigkeit	± 0,3°
Dynamische Messgenauigkeit	± 0,5°
Temperaturkoeffizient (Nullpunkt)	Typ. ±0,01°/K ¹⁾
Grenzfrequenz	0,1 Hz ... 25 Hz, 8. Ordnung (mit Digitalfilter)
Störunterdrückungszeit für Sensorfusionsfilter	100 ms ... 10.000 ms
Abtastrate	200 Hz
Zusatzinformationen	
Neigung (Euler-Winkel)	± 90° (Pitch) ± 180° (Roll)
Neigung (Quaternion)	Skalarteil w, Vektorteile x, y, z
Beschleunigung	± 8 g (x-, y-, z-Achse)
Drehrate	± 250 °/s (x-, y-, z-Achse)

¹⁾ Bezogen auf Referenz-Temperatur 25 °C.

Schnittstellen

Kommunikationsschnittstelle	CANopen
Geräteprofil	CiA DSP-410
Adresseinstellung	0...127, default: 10
Datenübertragungsrate (Baudrate)	10 kbit/s ... 1.000 kbit/s, default: Automatische Baudratenerkennung
Statusinformation	Via Status-LED

Busabschluss	Über externen Abschlusswiderstand
Parametrierdaten	Nullpunkt Grenzfrequenz Störungsunterdrückungszeit Sensorfusion Presetwert Invertierung der Zählrichtung
Programmierbar/Parametrierbar	Über PGT-12-Pro
Initialisierungszeit	120 ms

Elektrik

Anschlussart	Stecker, 1x, M12, 5-polig Dose, 1x, M12, 5-polig
Versorgungsspannung	8 V DC ... 36 V DC
Stromaufnahme	< 15 mA @ 24 V
Verpolungsschutz	✓
Kurzschlussfestigkeit der Ausgänge	✓

Mechanik

Abmessungen	66 mm x 90 mm x 36 mm
Gewicht	200 g
Material, Gehäuse	Kunststoff (PBT)

Umgebungsdaten

EMV	EN 61326-1, EN ISO 14982, EN ISO 13309
Schutzart	IP67 (IEC 60529) IP69K
Betriebstemperaturbereich	-40 °C ... +80 °C
Lagerungstemperaturbereich	-40 °C ... +85 °C
Widerstandsfähigkeit gegenüber Schocks	100 g, 6 ms (nach EN 60068-2-27)
Widerstandsfähigkeit gegenüber Vibration	10 g, 10 Hz ... 2.000 Hz (EN 60068-2-6)

Zertifikate

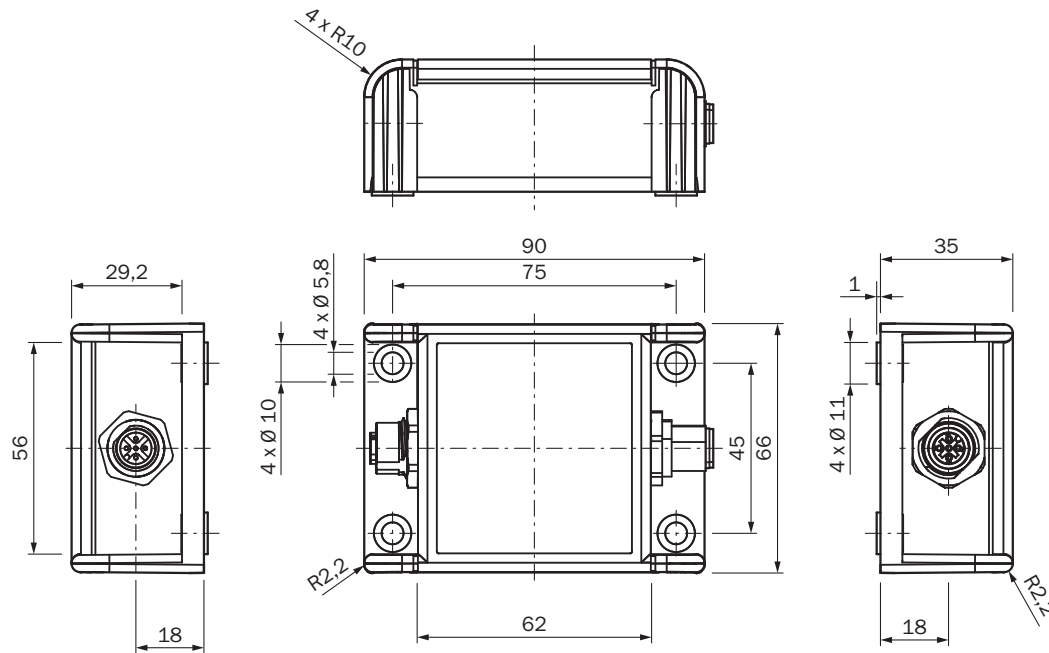
EU declaration of conformity	✓
UK declaration of conformity	✓
ACMA declaration of conformity	✓
China RoHS	✓
EAC certificate / DoC	✓
Information according to Art. 3 of Data Act (Regulation EU 2023/2854)	✓

Klassifikationen

ECLASS 5.0	27270790
ECLASS 5.1.4	27270790
ECLASS 6.0	27270790
ECLASS 6.2	27270790
ECLASS 7.0	27270790
ECLASS 8.0	27270790

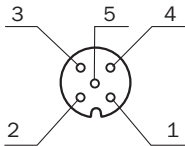
ECLASS 8.1	27270790
ECLASS 9.0	27270790
ECLASS 10.0	27271101
ECLASS 11.0	27271101
ECLASS 12.0	27271101
ETIM 5.0	EC001852
ETIM 6.0	EC001852
ETIM 7.0	EC001852
ETIM 8.0	EC001852
UNSPSC 16.0901	411111613

TMx88x-Pxl



Maße in mm

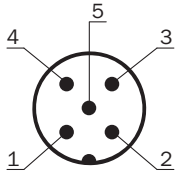
Anschlussbelegung



PINDose M12, 5-polig	Signal	
1	CAN Shield	Abschirmung
2	VDC	Versorgungsspannung
3	GND/CAN GND	0V (GND)

PINDose M12, 5-polig	Signal	
4	CAN high	CAN-Signal
5	CAN low	CAN-Signal

Anschlussbelegung



PINStecker M12, 5-polig	Signal	Beschreibung
1	CAN Shield	Abschirmung
2	VDC	Versorgungsspannung
3	GND/CAN GND	0V (GND)
4	CAN high	CAN-Signal
5	CAN low	CAN-Signal

Empfohlenes Zubehör

Weitere Geräteausführungen und Zubehör → www.sick.com/TMS_TMM88_Dynamic

	Kurzbeschreibung	Typ	Artikelnr.
Steckverbinder und Leitungen			
	<ul style="list-style-type: none"> Anschlussart Kopf A: Dose, M12, 5-polig, gerade, A-codiert Anschlussart Kopf B: Offenes Leitungsende Signalart: Feldbus, CANopen, DeviceNet™ Leitung: 2 m, 4-adrig, PUR, halogenfrei Beschreibung: Feldbus, geschirmt, CANopen, DeviceNet™ Einsatzbereich: Schleppkettenbetrieb, Öl-/Schmiermittelbereich 	YF2A15-020C1BX-LEAX	2106283
	<ul style="list-style-type: none"> Anschlussart Kopf A: Dose, M12, 5-polig, gerade, A-codiert Anschlussart Kopf B: Offenes Leitungsende Signalart: Feldbus, CANopen, DeviceNet™ Leitung: 5 m, 4-adrig, PUR, halogenfrei Beschreibung: Feldbus, geschirmt, CANopen, DeviceNet™ Einsatzbereich: Schleppkettenbetrieb, Öl-/Schmiermittelbereich 	YF2A15-050C1BX-LEAX	2106284
	<ul style="list-style-type: none"> Anschlussart Kopf A: Dose, M12, 5-polig, gerade, A-codiert Anschlussart Kopf B: Offenes Leitungsende Signalart: Feldbus, CANopen, DeviceNet™ Leitung: 10 m, 4-adrig, PUR, halogenfrei Beschreibung: Feldbus, geschirmt, CANopen, DeviceNet™ Einsatzbereich: Schleppkettenbetrieb, Öl-/Schmiermittelbereich 	YF2A15-100C1BX-LEAX	2106286
	<ul style="list-style-type: none"> Anschlussart Kopf A: Dose, M12, 5-polig, gerade, A-codiert Anschlussart Kopf B: Stecker, M12, 5-polig, gerade, A-codiert Signalart: Feldbus, CANopen, DeviceNet™ Leitung: 2 m, 4-adrig, PUR, halogenfrei Beschreibung: Feldbus, geschirmt, CANopen, DeviceNet™ Einsatzbereich: Schleppkettenbetrieb, Öl-/Schmiermittelbereich 	YF2A15-020C1B-M2A15	2106279
	<ul style="list-style-type: none"> Anschlussart Kopf A: Dose, M12, 5-polig, gerade, A-codiert Anschlussart Kopf B: Stecker, M12, 5-polig, gerade, A-codiert Signalart: Feldbus, CANopen, DeviceNet™ Leitung: 5 m, 4-adrig, PUR, halogenfrei Beschreibung: Feldbus, geschirmt, CANopen, DeviceNet™ Einsatzbereich: Schleppkettenbetrieb, Öl-/Schmiermittelbereich 	YF2A15-050C1B-M2A15	2106281
	<ul style="list-style-type: none"> Anschlussart Kopf A: Dose, M12, 5-polig, gerade, A-codiert Anschlussart Kopf B: Stecker, M12, 5-polig, gerade, A-codiert Signalart: Feldbus, CANopen, DeviceNet™ Leitung: 10 m, 4-adrig, PUR, halogenfrei Beschreibung: Feldbus, geschirmt, CANopen, DeviceNet™ Einsatzbereich: Schleppkettenbetrieb, Öl-/Schmiermittelbereich 	YF2A15-100C1B-M2A15	2106282
	<ul style="list-style-type: none"> Anschlussart Kopf A: Dose, M12, 5-polig, gerade Anschlussart Kopf B: Dose, D-Sub, 9-polig, gerade Signalart: CANopen Beschreibung: CANopen, geschirmt Hinweis: Programmier-Adapterleitung für Programming Tool PGT-12-Pro 	DDL-2D05-G0M5BC9	2083805
Programmiergeräte			
	<ul style="list-style-type: none"> Produktsegment: Programmiergeräte Produkt: PGT-12 Pro Beschreibung: Handheld-Programmiergerät für die programmierbaren SICK-Encoder AHS/AHM36 CANopen, Neigungssensoren TMS/TMM61 CANopen, TMS/TMM88 CANopen, TMS/TMM88 Analog und Seilzug-Encoder mit AHS/AHM36 CANopen. Kompakte Abmessungen, geringes Gewicht und intuitiv bedienbar. Lieferumfang: 1x Programming Tool PGT-12-Pro Standalone, 4x Alkali-Batterien 1,5 V Mignon(AA) 	PGT-12-Pro	1076313

SICK AUF EINEN BLICK

SICK ist einer der führenden Hersteller von intelligenten Sensoren und Sensorlösungen für industrielle Anwendungen. Ein einzigartiges Produkt- und Dienstleistungsspektrum schafft die perfekte Basis für sicheres und effizientes Steuern von Prozessen, für den Schutz von Menschen vor Unfällen und für die Vermeidung von Umweltschäden.

Wir verfügen über umfassende Erfahrung in vielfältigen Branchen und kennen ihre Prozesse und Anforderungen. So können wir mit intelligenten Sensoren genau das liefern, was unsere Kunden brauchen. In Applikationszentren in Europa, Asien und Nordamerika werden Systemlösungen kundenspezifisch getestet und optimiert. Das alles macht uns zu einem zuverlässigen Lieferanten und Entwicklungspartner.

Umfassende Dienstleistungen runden unser Angebot ab: SICK LifeTime Services unterstützen während des gesamten Maschinenlebenszyklus und sorgen für Sicherheit und Produktivität.

Das ist für uns „Sensor Intelligence.“

WELTWEIT IN IHRER NÄHE:

Ansprechpartner und weitere Standorte → www.sick.com