



LMS111-10190

Bulkscan

DURCHFLUSSENSOREN

SICK
Sensor Intelligence.



Abbildung kann abweichen



Bestellinformationen

Typ	Artikelnr.
LMS111-10190	1093274

Weitere Geräteausführungen und Zubehör → www.sick.com/Bulkscan

Technische Daten im Detail

Merkmale

Messprinzip	Laserlaufzeittechnologie
Medium	Schüttgüter
Kommunikationsschnittstelle	Seriell, RS-232 USB, RS-422
Lichtquelle	Infrarot (905 nm)
Laserklasse	1, augensicher (IEC 60825-1:2014)
Öffnungswinkel	190°
Scanfrequenz	25 Hz 50 Hz
Bandbreite	Unbegrenzt
Heizung	Ja
Arbeitsbereich	0,5 m ... 10 m
Anzahl der ausgewerteten Echos	2

Performance

Messgenauigkeit	± 6 % unter Referenzbedingungen und Konturglättung "Hoch"
Ansprechzeit	20 ms, 40 ms
Mittelwertfilter	0 s ... 3.600 s
Max. Bandgeschwindigkeit	≤ 20 m/s

Schnittstellen

Anzahl	Serielle Host-Schnittstelle, Ethernet, Hilfsschnittstelle 1, 1, 1
Protokoll	RS-232/RS-422 TCP/IP RS-232
Datenübertragungsrate	115,2 kBaud 100 Mbit/s

	115,2 kBaud
Schalteingänge	2 + Encoder
Schaltausgänge	3
Analogsignale	Mit separatem Zubehör BAM100 erhältlich
Optische Anzeigen	5 LEDs zusätzlich 7-Segment-Anzeige

Elektrik

Versorgungsspannung	10,8 V ... 30 V
Leistungsaufnahme	8 W + 35 W Heizung (typisch)
Restwelligkeit	± 5 %
Schutzklasse	✓
Anschlussart	M12-Rundsteckverbinder
Ausgangssignal	Ethernet Digitaleingänge und Digitalausgänge USB-Hilfsschnittstelle RS-232/RS-422
Schutzart	IP67 (IEC 60529)
MTTF	> 100 Jahre
Einschaltspitzenstrom	2 A
Betriebsstrom Scanner	≤ 0,4 A
Einschaltzeit	≤ 60 s

Mechanik

Gewicht	1,1 kg
Gehäusefarbe	Grau (RAL 7032)
Abmessungen	161 mm x 102 mm x 105 mm
Abstand Sensor zu Schüttgut	≥ 0,5 m

Umgebungsdaten

Umgebungstemperatur Betrieb	-30 °C ... +50 °C
Elektromagnetische Verträglichkeit (EMV)	IEC 61000-6-2:2016-08 / IEC 61000-6-3:2006-07 / EN 61000-6-2:2005 / EN 61000-6-3 / A1 2011
Umgebungstemperatur Lager	-40 °C ... +70 °C
Fremdlichtunempfindlichkeit	40.000 lx

Klassifikationen

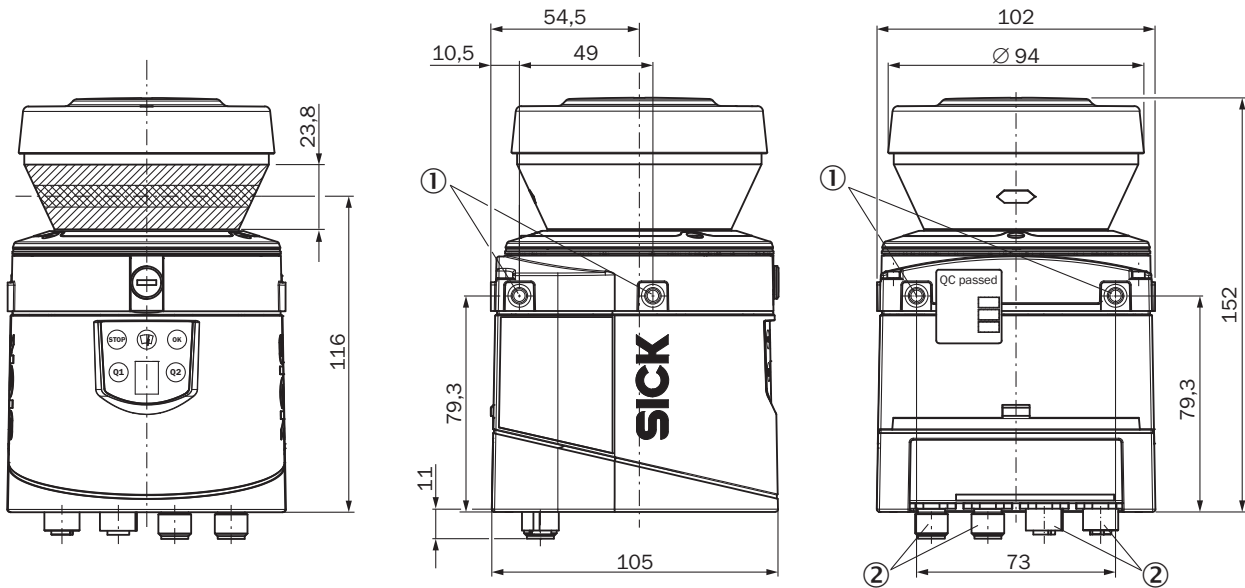
ECLASS 5.0	27200413
ECLASS 5.1.4	27200413
ECLASS 6.0	27200413
ECLASS 6.2	27200413
ECLASS 7.0	27200413
ECLASS 8.0	27200413
ECLASS 8.1	27200413
ECLASS 9.0	27200413
ECLASS 10.0	27200413
ECLASS 11.0	27200413

ECLASS 12.0	27200413
ETIM 5.0	EC002580
ETIM 6.0	EC002580
ETIM 7.0	EC002580
ETIM 8.0	EC002580
UNSPSC 16.0901	41112501

Zertifikate

EU declaration of conformity	✓
UK declaration of conformity	✓
ACMA declaration of conformity	✓
China RoHS	✓
cTUVus certificate	✓
Information according to Art. 3 of Data Act (Regulation EU 2023/2854)	✓

Maßzeichnung Bulkscan LMS111

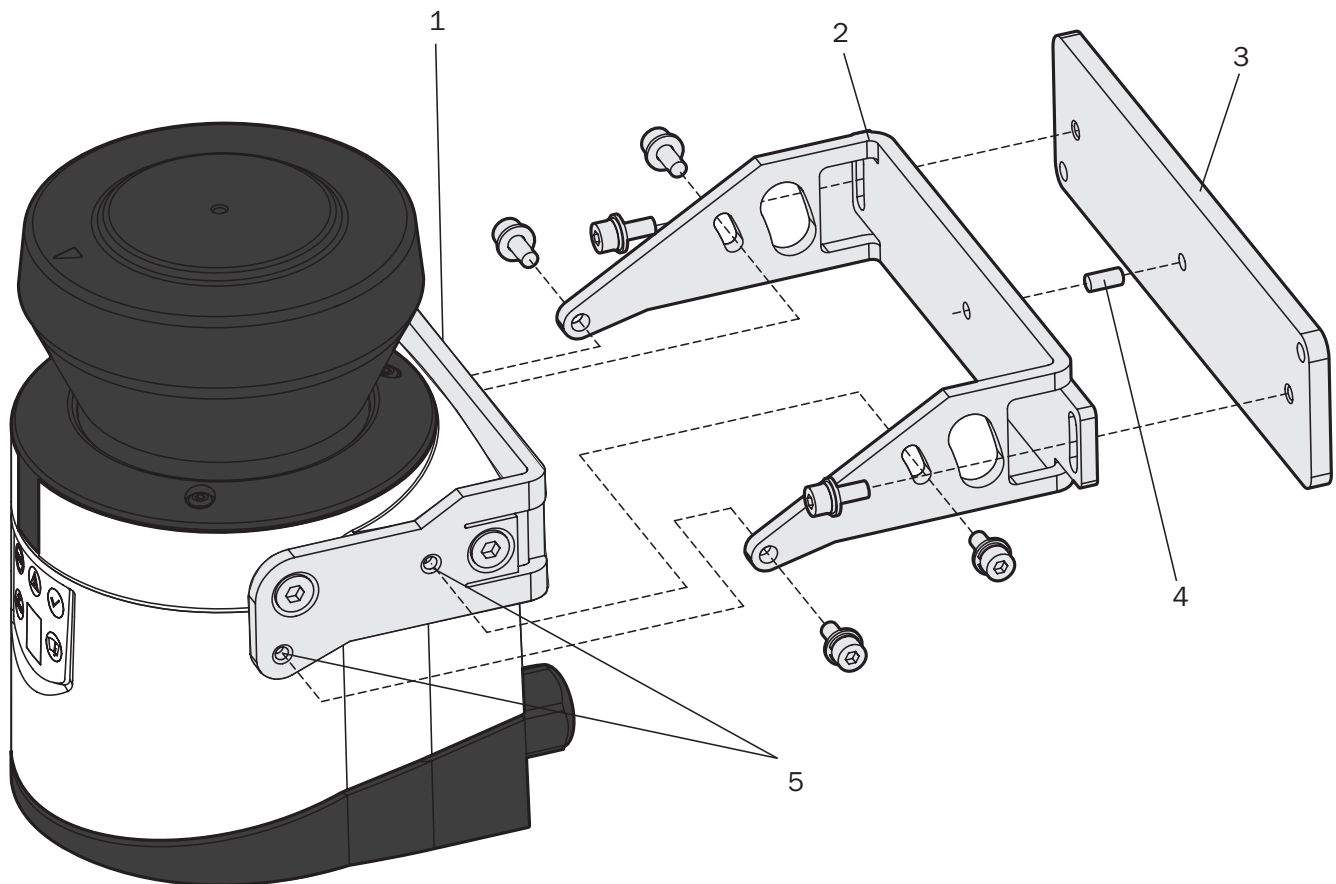


Maße in mm

① Befestigungsbohrung M5 x 7,5

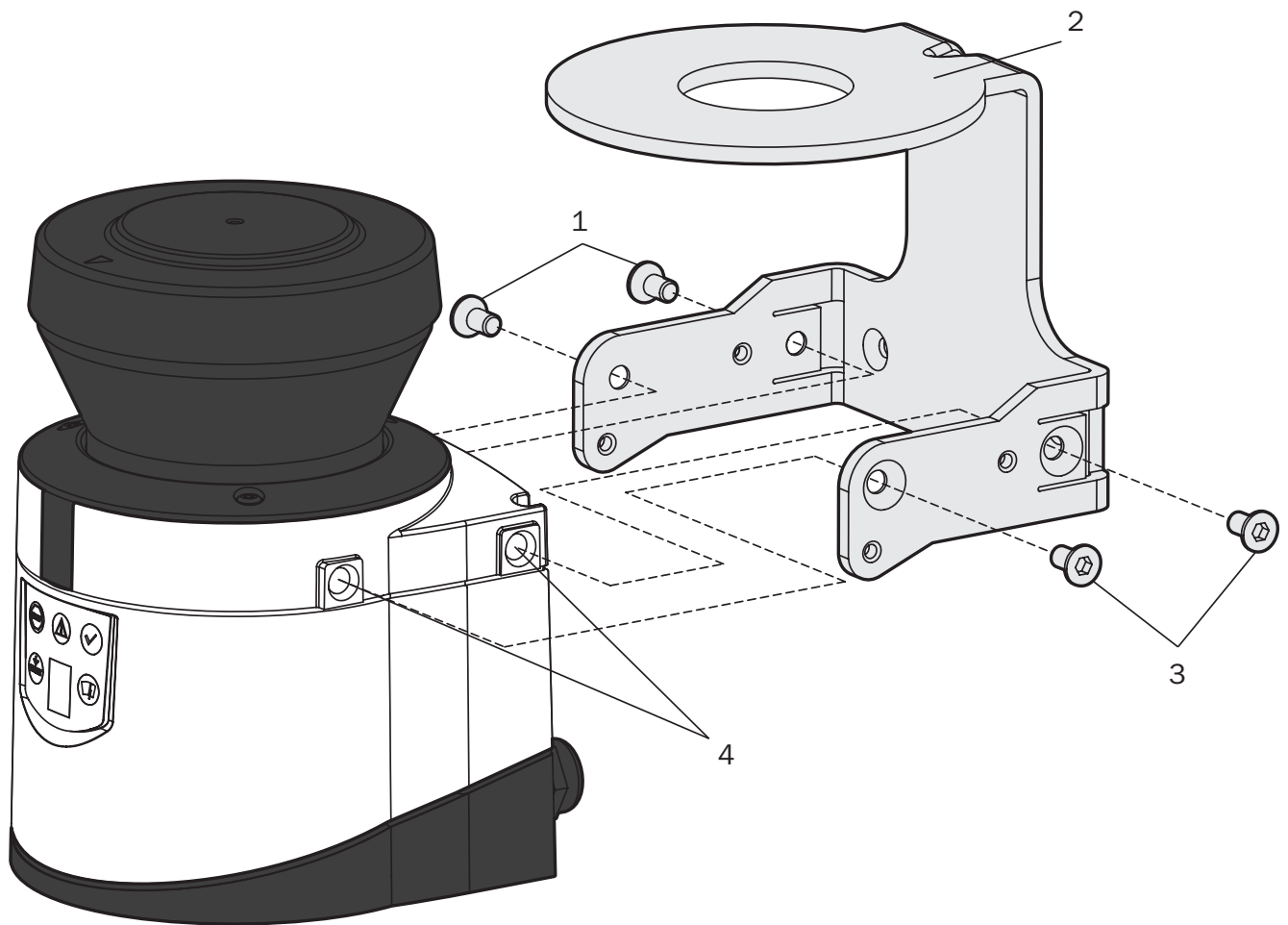
② Steckverbinder M12

Montagehinweise Befestigungssatz 2



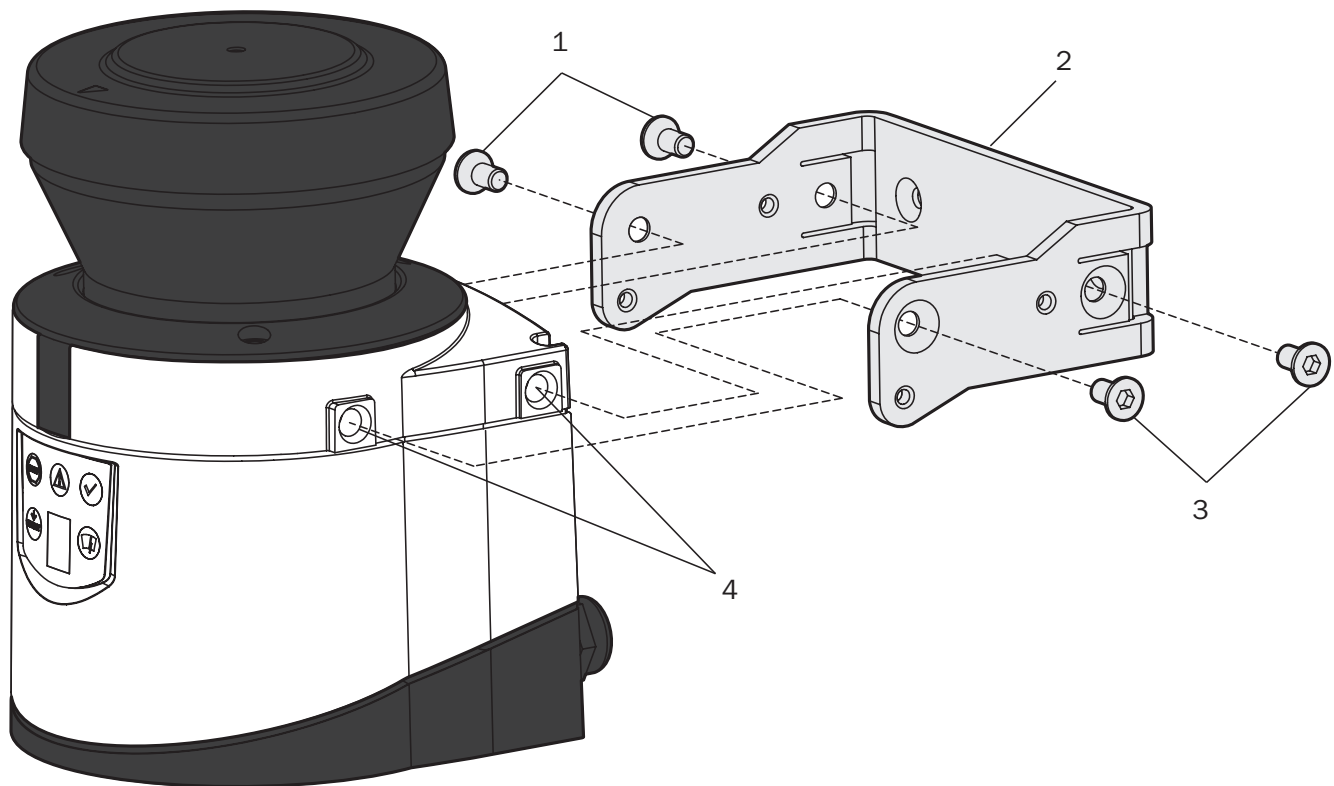
- ① Befestigungssatz 1a (2034324)
- ② Befestigungssatz 2
- ③ Befestigungssatz 3
- ④ Zentrierstift
- ⑤ Gewindebohrungen M4

Montagehinweise Befestigungssatz 1b



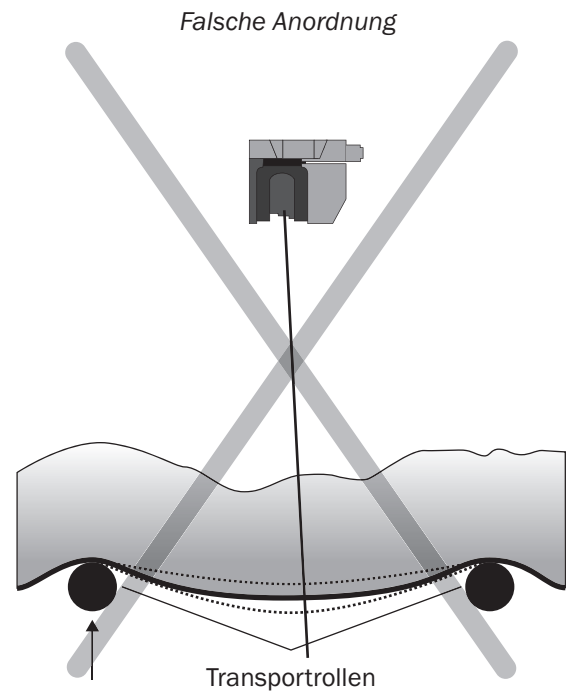
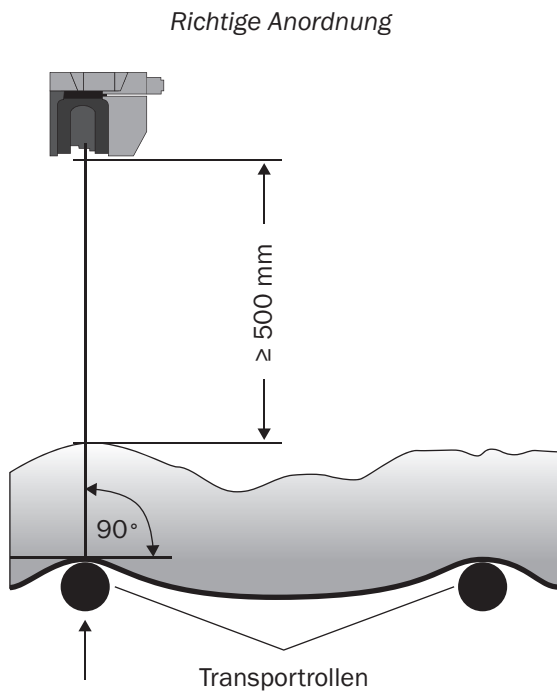
- ① Befestigungsschrauben
- ② Befestigungssatz 1b
- ③ Befestigungsschrauben
- ④ Gewindebohrungen M5x8

Montagehinweise Befestigungssatz 1a (2034324)



- ① Befestigungsschrauben
- ② Befestigungssatz 1a (2034324)
- ③ Befestigungsschrauben
- ④ Gewindebohrungen M5x8

Montagehinweise Bulkscan LMS511 / Bulkscan LMS111













Empfohlenes Zubehör


Weitere Geräteausführungen und Zubehör → www.sick.com/Bulkscan

	Kurzbeschreibung	Typ	Artikelnr.
Befestigungstechnik			
	<ul style="list-style-type: none"> Beschreibung: Masthalterung benötigt zusätzlich Befestigungswinkel (2059271) oder Befestigungssatz (2018303) 	Masthalterung	2018304
	<ul style="list-style-type: none"> Beschreibung: Spannband für Masthalterung (Meterware) 	Spannband	5306222
	<ul style="list-style-type: none"> Beschreibung: Spannbandschloss 	Spannbandschloss	5306221
	<ul style="list-style-type: none"> Beschreibung: Federarm/Montagearm für DFV60 	DFV60-Federarm	2056155
	<ul style="list-style-type: none"> Beschreibung: Befestigungswinkel zur rückseitigen Montage an Wand oder Maschine Material: Eloxiertes Aluminium Details: AlMg3, schwarz eloxiert Packungseinheit: 1 Stück Lieferumfang: Befestigungswinkel, 4 x Senkkopfschrauben M5 x 10 	Befestigungssatz 1a	2034324
	<ul style="list-style-type: none"> Beschreibung: Befestigungswinkel zur rückseitigen Montage an Wand oder Maschine mit Schutz der Optikhaube Material: Eloxiertes Aluminium Details: AlMg3, schwarz eloxiert Packungseinheit: 1 Stück Lieferumfang: Befestigungswinkel, 4 x Senkkopfschrauben M5 x 10 	Befestigungssatz 1b	2034325
	<ul style="list-style-type: none"> Beschreibung: Befestigungswinkel, Justage um Querachse möglich, nur in Verbindung mit Befestigungssatz 1a (2034324) oder 1b (2034325) Material: Eloxiertes Aluminium Details: AlMg3, schwarz eloxiert Packungseinheit: 1 Stück Lieferumfang: Befestigungswinkel, 4 x Senkkopfschrauben mit Unterlegscheiben M4 x 10, 4 x Federring 	Befestigungssatz 2	2039302
	<ul style="list-style-type: none"> Beschreibung: Halteplatte, Justage um Längsachse möglich, nur in Verbindung mit Befestigungssatz 2 (2039302) Material: Eloxiertes Aluminium Details: AlMg3, schwarz eloxiert Packungseinheit: 1 Stück Lieferumfang: Befestigungsplatte, 2 x Senkkopfschrauben mit Unterlegscheiben M4 x 10, 2 x Federring 	Befestigungssatz 3	2039303
	<ul style="list-style-type: none"> Beschreibung: Befestigungssatz für LiDAR & Radar Sensoren Material: Edelstahl 1.4301 (V2A) Details: Edelstahl 1.4301 (V2A) Lieferumfang: Befestigungswinkel, inkl. 7 x Schrauben mit Unterlegscheiben M6 x 12 Geeignet für: 2085937, 2085938, 2085939, 2046459, 2046458, 2082563, 2082560 	Befestigungswinkel	2046025
	<ul style="list-style-type: none"> Beschreibung: Schnellspanvorrichtung für Wetterschutzhaube Material: Stahl, Aluminium Details: Klemmstück: Stahl (X5CRN11810), Klemmprofil: Aluminium (ALMGSI0) Geeignet für: 2085937, 2085938, 2085939, 2046459, 2046458, 2082563, 2082560 	Schnellspanner	2046989

	Kurzbeschreibung	Typ	Artikelnr.
Netzteile und Netzleitungen			
	<ul style="list-style-type: none"> • Ausgangsspannung: 24 V DC • Ausgangsstrom: 10 A • Beschreibung: Netzteil DC 24 V / 10 A 	Netzteil	6020875
Geräteschutz und Gerätepflege			
	<ul style="list-style-type: none"> • Produktfamilie: Reinigungsmittel • Beschreibung: Tuch zum Reinigen optischer Oberflächen 	Optiktuch	4003353
	<ul style="list-style-type: none"> • Beschreibung: Wetterschutzhaube 190° • Material: Aluminium • Lieferumfang: Wetterschutzhaube 190°, 3 x Zylinderkopfschrauben M5 x 12 • Geeignet für: LMS10x, LMS11x, LMS12x, LMS13x, LMS14x, LMS15x, S100 	Wetterschutzhaube 190°	2046459

	Kurzbeschreibung	Typ	Artikelnr.
Steckverbinder und Leitungen			
	<ul style="list-style-type: none"> • Anschlussart Kopf A: Stecker, M12, 4-polig, gerade, D-codiert • Anschlussart Kopf B: Stecker, RJ45, 8-polig, gerade • Signalart: Ethernet • Leitung: 20 m, 4-adrig, AWG26, PUR, halogenfrei • Beschreibung: Ethernet, paarweise verdreht, geschirmt 	YM2D24-200E-A1MRJA4	6036158
	<ul style="list-style-type: none"> • Beschreibung: Power, geschirmt • Anschlussart Kopf A: Dose, M12, 5-polig, gerade, A-codiert • Anschlussart Kopf B: Offenes Leitungsende • Signalart: Power • Leitung: 5 m, 4-adrig, PUR, halogenfrei • Anschlussstechnik: Offenes Leitungsende 	YF2A64-050XXX-LEAX	6036159
	<ul style="list-style-type: none"> • Beschreibung: Power, geschirmt • Anschlussart Kopf A: Dose, M12, 5-polig, gerade, A-codiert • Anschlussart Kopf B: Offenes Leitungsende • Signalart: Power • Leitung: 20 m, 4-adrig, PUR, halogenfrei • Anschlussstechnik: Offenes Leitungsende • Einsatzbereich: Unbelastete Zonen, Öl-/Schmiermittelbereich, Roboter, Schleppkettenbetrieb 	YF2Z15-200U-E1XLEAX	6042564
	<ul style="list-style-type: none"> • Beschreibung: Power, geschirmt • Anschlussart Kopf A: Dose, M12, 5-polig, gerade, A-codiert • Anschlussart Kopf B: Offenes Leitungsende • Signalart: Power • Leitung: 10 m, 4-adrig, PUR, halogenfrei • Anschlussstechnik: Offenes Leitungsende • Einsatzbereich: Unbelastete Zonen, Öl-/Schmiermittelbereich, Roboter, Schleppkettenbetrieb 	YF2Z15-100U-E1XLEAX	6042565
	<ul style="list-style-type: none"> • Anschlussart Kopf A: Stecker, M12, 4-polig, gerade, D-codiert • Anschlussart Kopf B: Stecker, RJ45, 4-polig, gerade • Signalart: Ethernet, PROFINET • Leitung: 5 m, 4-adrig, PUR, halogenfrei • Beschreibung: Ethernet, geschirmt, PROFINET • Einsatzbereich: Schleppkettenbetrieb, Öl-/Schmiermittelbereich 	YM2D24-050P-N1MRJA4	2106184
	<ul style="list-style-type: none"> • Anschlussart Kopf A: Stecker, M12, 4-polig, gerade, D-codiert • Anschlussart Kopf B: Stecker, RJ45, 4-polig, gerade • Signalart: Ethernet, PROFINET • Leitung: 10 m, 4-adrig, PUR, halogenfrei • Beschreibung: Ethernet, geschirmt, PROFINET • Einsatzbereich: Schleppkettenbetrieb, Öl-/Schmiermittelbereich 	YM2D24-100P-N1MRJA4	2106185
	<ul style="list-style-type: none"> • Beschreibung: Sensor-/Aktor-Leitung, geschirmt • Anschlussart Kopf A: Stecker, M12, 8-polig, gerade, A-codiert • Anschlussart Kopf B: Offenes Leitungsende • Signalart: Sensor-/Aktor-Leitung • Leitung: 5 m, 8-adrig, PUR, halogenfrei • Anschlussstechnik: Offenes Leitungsende • Einsatzbereich: Unbelastete Zonen, Öl-/Schmiermittelbereich, Roboter, Schleppkettenbetrieb 	YM2A28-050UA6X-LEAX	6036155
	<ul style="list-style-type: none"> • Beschreibung: Sensor-/Aktor-Leitung, geschirmt • Anschlussart Kopf A: Stecker, M12, 8-polig, gerade, A-codiert • Anschlussart Kopf B: Offenes Leitungsende • Signalart: Sensor-/Aktor-Leitung • Leitung: 10 m, 8-adrig, PUR, halogenfrei • Anschlussstechnik: Offenes Leitungsende • Einsatzbereich: Unbelastete Zonen, Öl-/Schmiermittelbereich, Roboter, Schleppkettenbetrieb 	YM2A28-100UA6X-LEAX	6036156
	<ul style="list-style-type: none"> • Beschreibung: RS-232, geschirmt, RS-422 • Anschlussart Kopf A: Dose, M12, 8-polig, gerade, A-codiert • Anschlussart Kopf B: Offenes Leitungsende • Signalart: RS-232, RS-422 • Leitung: 10 m, 8-adrig • Anschlussstechnik: Offenes Leitungsende 	Anschlussleitung (Dose-offen)	6028420
	<ul style="list-style-type: none"> • Beschreibung: RS-232, geschirmt, RS-422 • Anschlussart Kopf A: Dose, M12, 8-polig, gerade, A-codiert • Anschlussart Kopf B: Offenes Leitungsende • Signalart: RS-232, RS-422 • Leitung: 20 m, 8-adrig • Anschlussstechnik: Offenes Leitungsende 	YF2A28-200UA6X-LEAX	6036154

	Kurzbeschreibung	Typ	Artikelnr.
	<ul style="list-style-type: none"> Einsatzbereich: Unbelastete Zonen, Öl-/Schmiermittelbereich, Roboter, Schleppkettenbetrieb Beschreibung: Sensor-/Aktor-Leitung, geschirmt Anschlussart Kopf A: Dose, M12, 8-polig, gerade, A-codiert Anschlussart Kopf B: Offenes Leitungsende Signalart: Sensor-/Aktor-Leitung Leitung: 5 m, 8-adrig, PUR, halogenfrei Einsatzbereich: Schleppkettenbetrieb, Öl-/Schmiermittelbereich, Roboter, Schleppkettenbetrieb 	YF2A28-050UA6X-LEAX	2095835
	<ul style="list-style-type: none"> Beschreibung: Sensor-/Aktor-Leitung, geschirmt Anschlussart Kopf A: Dose, M12, 8-polig, gerade, A-codiert Anschlussart Kopf B: Offenes Leitungsende Signalart: Sensor-/Aktor-Leitung Leitung: 0,6 m, 8-adrig, PUR, halogenfrei Einsatzbereich: Schleppkettenbetrieb, Öl-/Schmiermittelbereich, Roboter, Schleppkettenbetrieb 	YF2A28-C60UA6XLEAX	2145470
	<ul style="list-style-type: none"> Beschreibung: Sensor-/Aktor-Leitung, geschirmt Anschlussart Kopf A: Dose, M12, 8-polig, gerade, A-codiert Anschlussart Kopf B: Offenes Leitungsende Signalart: Sensor-/Aktor-Leitung Leitung: 1 m, 8-adrig, PUR, halogenfrei Einsatzbereich: Schleppkettenbetrieb, Öl-/Schmiermittelbereich, Roboter, Schleppkettenbetrieb 	YF2A28-010UA6X-LEAX	2145471
	<ul style="list-style-type: none"> Beschreibung: Sensor-/Aktor-Leitung, geschirmt Anschlussart Kopf A: Dose, M12, 8-polig, gerade, A-codiert Anschlussart Kopf B: Offenes Leitungsende Signalart: Sensor-/Aktor-Leitung Leitung: 2 m, 8-adrig, PUR, halogenfrei Einsatzbereich: Schleppkettenbetrieb, Öl-/Schmiermittelbereich, Roboter, Schleppkettenbetrieb 	YF2A28-020UA6X-LEAX	2145472
	<ul style="list-style-type: none"> Beschreibung: Sensor-/Aktor-Leitung, geschirmt Anschlussart Kopf A: Dose, M12, 8-polig, gerade, A-codiert Anschlussart Kopf B: Offenes Leitungsende Signalart: Sensor-/Aktor-Leitung Leitung: 3 m, 8-adrig, PUR, halogenfrei Einsatzbereich: Schleppkettenbetrieb, Öl-/Schmiermittelbereich, Roboter, Schleppkettenbetrieb 	YF2A28-030UA6X-LEAX	2145473
Integrationsmodule und Adapter			
	<ul style="list-style-type: none"> Beschreibung: BAM100 Analogmodul für Bulkscan, Fa. Beckhoff, Versorgungsspannung 24 V DC (-15 % / + 20 %), Hutschienenmontage auf 35 mm C-Schiene, nach EN 50022 mit Verriegelung, Ethernet TCP/IP Interface (RJ45), CoLa Kommunikation, 3 x IN: 4 mA ... 20 mA, 4 x OUT: 4 mA ... 20 mA 	BAM100-HE44K	2073296
Messrad-Encoder			
	<ul style="list-style-type: none"> Messradumfang: 300 mm Messradoberfläche: O-Ring NBR70 Kommunikationsschnittstelle: 10 V ... 32 V, Inkremental, HTL, Push pull Versorgungsspannung: 10 V ... 32 V Impulse pro Umdrehung: 1.024 Anschlussart: Stecker, M12, 8-polig, radial Auflösung Impulse/mm: 3,41 	DFV60E-22EC01024	1060308
	<ul style="list-style-type: none"> Messradumfang: 300 mm Messradoberfläche: O-Ring NBR70 Kommunikationsschnittstelle: 10 V ... 32 V, Inkremental, HTL, Push pull Versorgungsspannung: 10 V ... 32 V Impulse pro Umdrehung: 1.024 Anschlussart: Leitung, 8-adrig, universal, 1,5 m Auflösung Impulse/mm: 3,41 	DFV60E-22EK01024	1060309
Inkremental-Encoder			
	<ul style="list-style-type: none"> Mechanische Ausführung: Vollwelle Klemmflansch 10 mm x 19 mm (mit Fläche) Kommunikationsschnittstelle: 10 V ... 32 V, HTL, Push pull Anschlussart: Leitung, 8-adrig, universal, 1,5 m Impulse pro Umdrehung: 1.024 	DFS60E-S4EK01024	1037534
	<ul style="list-style-type: none"> Mechanische Ausführung: Aufsteckhohlwelle 15 mm (Klemmung vorne) Kommunikationsschnittstelle: 10 V ... 32 V, HTL, Push pull Anschlussart: Stecker, M12, 8-polig, radial Impulse pro Umdrehung: 1.024 	DFS60E-BHEC01024	1036541

	Kurzbeschreibung	Typ	Artikelnr.
Inbetriebnahnehilfen und Prüfmittel			
	<ul style="list-style-type: none">• Produkt: Ausrichthilfen• Beschreibung: Ausrichthilfe zur Detektion des Infrarotlichts (Wellenlängen 780 nm bis 1050 nm) von SICK Sensoren	Ausrichthilfe	2101720

SICK AUF EINEN BLICK

SICK ist einer der führenden Hersteller von intelligenten Sensoren und Sensorlösungen für industrielle Anwendungen. Ein einzigartiges Produkt- und Dienstleistungsspektrum schafft die perfekte Basis für sicheres und effizientes Steuern von Prozessen, für den Schutz von Menschen vor Unfällen und für die Vermeidung von Umweltschäden.

Wir verfügen über umfassende Erfahrung in vielfältigen Branchen und kennen ihre Prozesse und Anforderungen. So können wir mit intelligenten Sensoren genau das liefern, was unsere Kunden brauchen. In Applikationszentren in Europa, Asien und Nordamerika werden Systemlösungen kundenspezifisch getestet und optimiert. Das alles macht uns zu einem zuverlässigen Lieferanten und Entwicklungspartner.

Umfassende Dienstleistungen runden unser Angebot ab: SICK LifeTime Services unterstützen während des gesamten Maschinenlebenszyklus und sorgen für Sicherheit und Produktivität.

Das ist für uns „Sensor Intelligence.“

WELTWEIT IN IHRER NÄHE:

Ansprechpartner und weitere Standorte → www.sick.com