



# GRF18S-E234LV

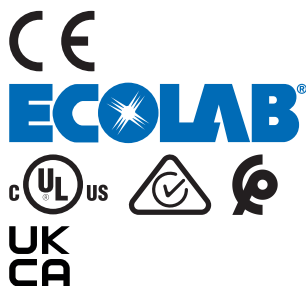
GRF18S

FÜLLSTANDSENSOREN

**SICK**  
Sensor Intelligence.



Abbildung kann abweichen



## Bestellinformationen

Typ	Artikelnr.
GRF18S-E234LV	1092960

Weitere Geräteausführungen und Zubehör → [www.sick.com/GRF18S](http://www.sick.com/GRF18S)

## Technische Daten im Detail

### Merkmale

<b>Medium</b>	Flüssigkeiten
<b>Erfassungsart</b>	Grenzstand
<b>Lichtsender</b>	LED
<b>Lichtart</b>	Sichtbares Rotlicht
<b>Wellenlänge</b>	650 nm
<b>Prozessdruck</b>	-0,5 bar ... 20 bar
<b>Prozesstemperatur</b>	-10 °C ... +55 °C

### Sicherheitstechnische Kenngrößen

<b>MTTF<sub>D</sub> (mittlere Zeit bis zu einem gefährbringenden Ausfall)</b>	2.304 Jahre
---	-------------

### Performance

<b>Ansprechzeit</b>	10 ms
<b>MTBF</b>	1178 Jahre
<b>MTTF<sub>d</sub></b>	2.304 Jahre

### Elektrik

<b>Kommunikationsschnittstelle</b>	-
<b>Versorgungsspannung</b>	10 V DC ... 30 V DC <sup>1)</sup>
<b>Restwelligkeit</b>	≤ 5 V <sub>ss</sub> <sup>2)</sup>

<sup>1)</sup> U<sub>V</sub>-Anschlüsse verpolsicher.

<sup>2)</sup> Darf U<sub>V</sub>-Toleranzen nicht über- oder unterschreiten.

<sup>3)</sup> Ausgang überstrom- und kurzschlussfest.

<sup>4)</sup> Bei Hell-Dunkel-Verhältnis 1:1.

<b>Stromaufnahme</b>	≤ 30 mA bei 24 V DC ohne Ausgangslast
<b>Schutzklasse</b>	III
<b>Anschlussart</b>	Rundsteckverbinder M12 x 1, 4-polig
<b>Ausgangssignal</b>	1 x NPN <sup>3)</sup>
<b>Schaltart</b>	Schließer
<b>Ausgangsstrom</b>	≤ 100 mA Ausgang überstrom- und kurzschlussfest
<b>Schaltfolge</b>	250 Hz <sup>4)</sup>
<b>Schutzart</b>	IP67 IP69

<sup>1)</sup> U<sub>V</sub>-Anschlüsse verpolsicher.

<sup>2)</sup> Darf U<sub>V</sub>-Toleranzen nicht über- oder unterschreiten.

<sup>3)</sup> Ausgang überstrom- und kurzschlussfest.

<sup>4)</sup> Bei Hell-Dunkel-Verhältnis 1:1.

## Mechanik

<b>Medienberührende Werkstoffe</b>	FPM Edelstahl 1.4404 / 316L Polysulfon
<b>Prozessanschluss</b>	G ½
<b>Gehäusematerial</b>	Edelstahl 1.4404 / 316L

## Umgebungsdaten

<b>Umgebungstemperatur Betrieb</b>	-10 °C ... +55 °C
<b>Umgebungstemperatur Lager</b>	-25 °C ... +70 °C

## Klassifikationen

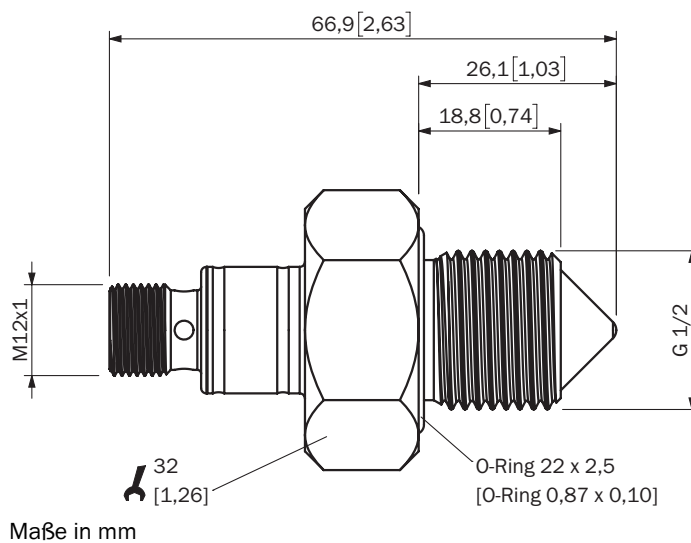
<b>ECLASS 5.0</b>	27273204
<b>ECLASS 5.1.4</b>	27273204
<b>ECLASS 6.0</b>	27273204
<b>ECLASS 6.2</b>	27273204
<b>ECLASS 7.0</b>	27273204
<b>ECLASS 8.0</b>	27273204
<b>ECLASS 8.1</b>	27273204
<b>ECLASS 9.0</b>	27273204
<b>ECLASS 10.0</b>	27273204
<b>ECLASS 11.0</b>	27273204
<b>ECLASS 12.0</b>	27270919
<b>ETIM 5.0</b>	EC002654
<b>ETIM 6.0</b>	EC002654
<b>ETIM 7.0</b>	EC002654
<b>ETIM 8.0</b>	EC002654
<b>UNSPSC 16.0901</b>	41111950

## Zertifikate

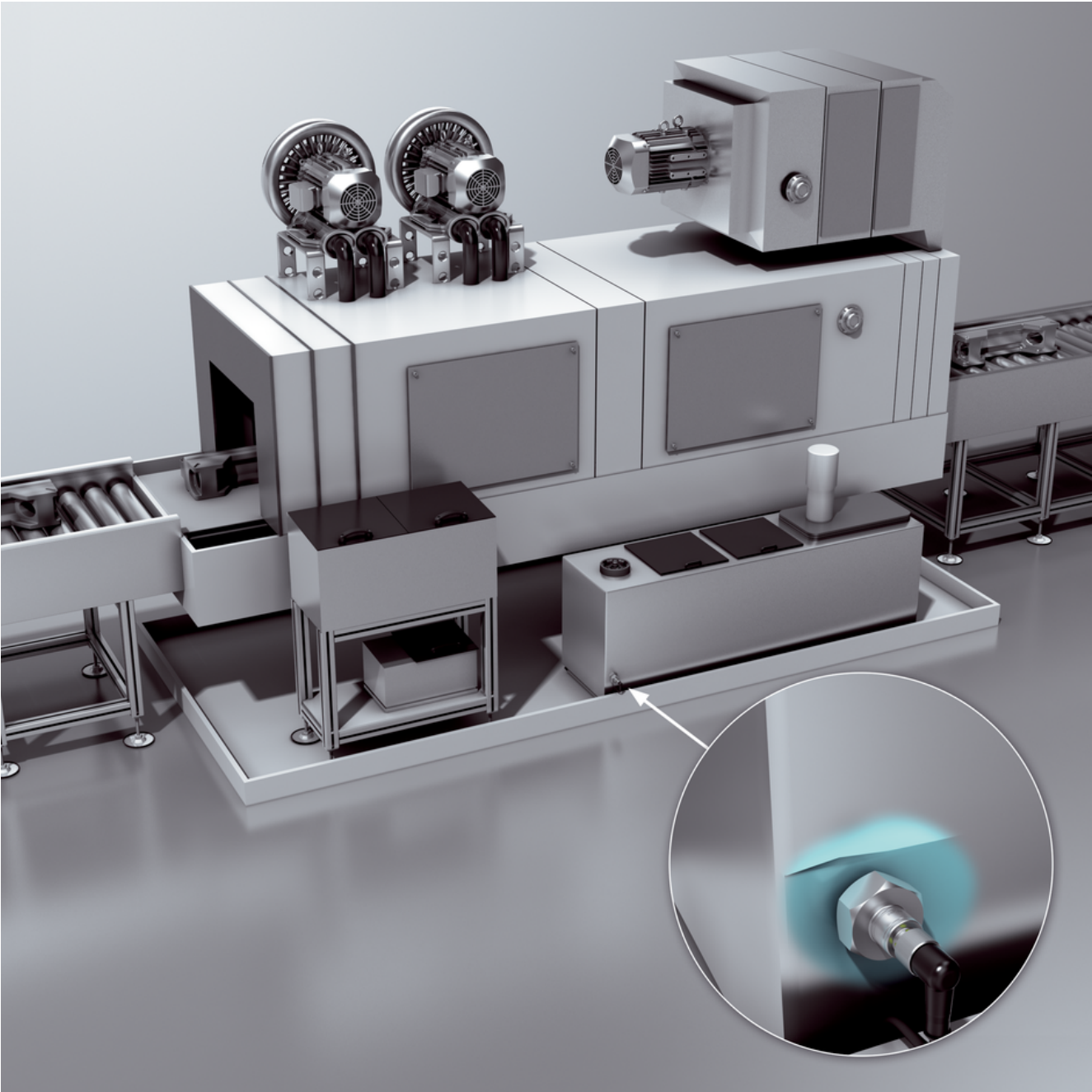
<b>EU declaration of conformity</b>	✓
-------------------------------------	---

UK declaration of conformity	✓
ACMA declaration of conformity	✓
Moroccan declaration of conformity	✓
China RoHS	✓
ECOLAB certificate	✓
FDA certificate	✓
cULus certificate	✓
Photobiological safety (DIN EN 62471) certificate	✓

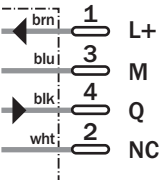
### Maßzeichnung



Applikation



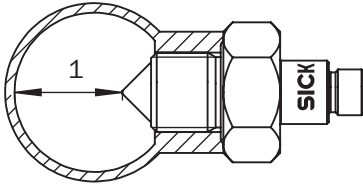
Anschlusschema



### Anschlussart



### Montagehinweise Einbau in einer Rohrleitung für Pumpentrockenlaufschutz



#### Hinweis:

Stark belagsbildende Flüssigkeiten können zur Ablagerungen am Sensor führen und die Funktion stören.

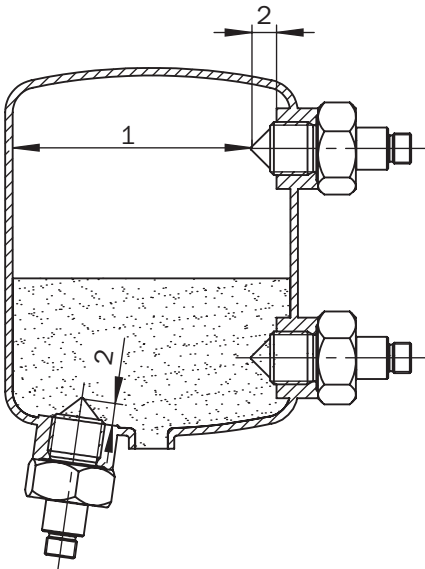
#### Applikationen mit Schaum:

Schaum mit geringer Schaumdichte wird vom GRF18S nicht erkannt.

Schaum mit hoher Schaumdichte kann vom GRF18S erkannt werden und zu Fehlschaltungen führen.

① Abstand  $\geq 40$  mm

### Montagehinweise Einbau in Behälter



die Kegelspitze soll in den Behälter hinein ragen

① Abstand  $\geq 40$  mm

② Füllerspitze = 8 mm

## SICK AUF EINEN BLICK

SICK ist einer der führenden Hersteller von intelligenten Sensoren und Sensorlösungen für industrielle Anwendungen. Ein einzigartiges Produkt- und Dienstleistungsspektrum schafft die perfekte Basis für sicheres und effizientes Steuern von Prozessen, für den Schutz von Menschen vor Unfällen und für die Vermeidung von Umweltschäden.

Wir verfügen über umfassende Erfahrung in vielfältigen Branchen und kennen ihre Prozesse und Anforderungen. So können wir mit intelligenten Sensoren genau das liefern, was unsere Kunden brauchen. In Applikationszentren in Europa, Asien und Nordamerika werden Systemlösungen kundenspezifisch getestet und optimiert. Das alles macht uns zu einem zuverlässigen Lieferanten und Entwicklungspartner.

Umfassende Dienstleistungen runden unser Angebot ab: SICK LifeTime Services unterstützen während des gesamten Maschinenlebenszyklus und sorgen für Sicherheit und Produktivität.

**Das ist für uns „Sensor Intelligence.“**

## WELTWEIT IN IHRER NÄHE:

Ansprechpartner und weitere Standorte → [www.sick.com](http://www.sick.com)