



GRF18S-F234LV

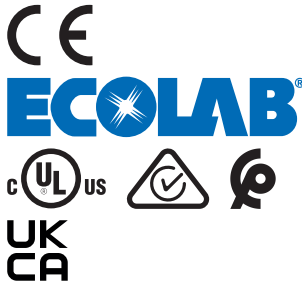
GRF18S

FÜLLSTANDSENSOREN

SICK
Sensor Intelligence.



Abbildung kann abweichen



Bestellinformationen

Typ	Artikelnr.
GRF18S-F234LV	1092958

Weitere Geräteausführungen und Zubehör → www.sick.com/GRF18S

Technische Daten im Detail

Merkmale

Medium	Flüssigkeiten
Erfassungsart	Grenzstand
Lichtsender	LED
Lichtart	Sichtbares Rotlicht
Wellenlänge	650 nm
Prozessdruck	-0,5 bar ... 20 bar
Prozesstemperatur	-10 °C ... +55 °C

Sicherheitstechnische Kenngrößen

MTTF_D (mittlere Zeit bis zu einem gefährbringenden Ausfall)	2.304 Jahre
---	-------------

Performance

Ansprechzeit	10 ms
MTBF	1178 Jahre
MTTF_d	2.304 Jahre

Elektrik

Kommunikationsschnittstelle	-
Versorgungsspannung	10 V DC ... 30 V DC ¹⁾
Restwelligkeit	≤ 5 V _{ss} ²⁾

¹⁾ U_V-Anschlüsse verpolsicher.

²⁾ Darf U_V-Toleranzen nicht über- oder unterschreiten.

³⁾ Ausgang überstrom- und kurzschlussfest.

⁴⁾ Bei Hell-Dunkel-Verhältnis 1:1.

Stromaufnahme	≤ 30 mA bei 24 V DC ohne Ausgangslast
Schutzklasse	III
Anschlussart	Rundsteckverbinder M12 x 1, 4-polig
Ausgangssignal	1 x PNP ³⁾
Schaltart	Schließer
Ausgangsstrom	≤ 100 mA Ausgang überstrom- und kurzschlussfest
Schaltfolge	250 Hz ⁴⁾
Schutzart	IP67 IP69

¹⁾ U_y-Anschlüsse verpolsicher.

²⁾ Darf U_y-Toleranzen nicht über- oder unterschreiten.

³⁾ Ausgang überstrom- und kurzschlussfest.

⁴⁾ Bei Hell-Dunkel-Verhältnis 1:1.

Mechanik

Medienberührende Werkstoffe	FPM Edelstahl 1.4404 / 316L Polysulfon
Prozessanschluss	G ½
Gehäusematerial	Edelstahl 1.4404 / 316L

Umgebungsdaten

Umgebungstemperatur Betrieb	-10 °C ... +55 °C
Umgebungstemperatur Lager	-25 °C ... +70 °C

Klassifikationen

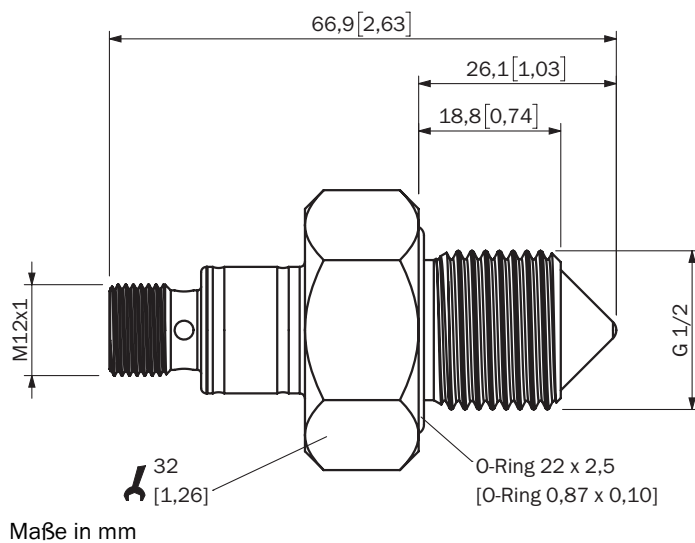
ECLASS 5.0	27273204
ECLASS 5.1.4	27273204
ECLASS 6.0	27273204
ECLASS 6.2	27273204
ECLASS 7.0	27273204
ECLASS 8.0	27273204
ECLASS 8.1	27273204
ECLASS 9.0	27273204
ECLASS 10.0	27273204
ECLASS 11.0	27273204
ECLASS 12.0	27270919
ETIM 5.0	EC002654
ETIM 6.0	EC002654
ETIM 7.0	EC002654
ETIM 8.0	EC002654
UNSPSC 16.0901	41111950

Zertifikate

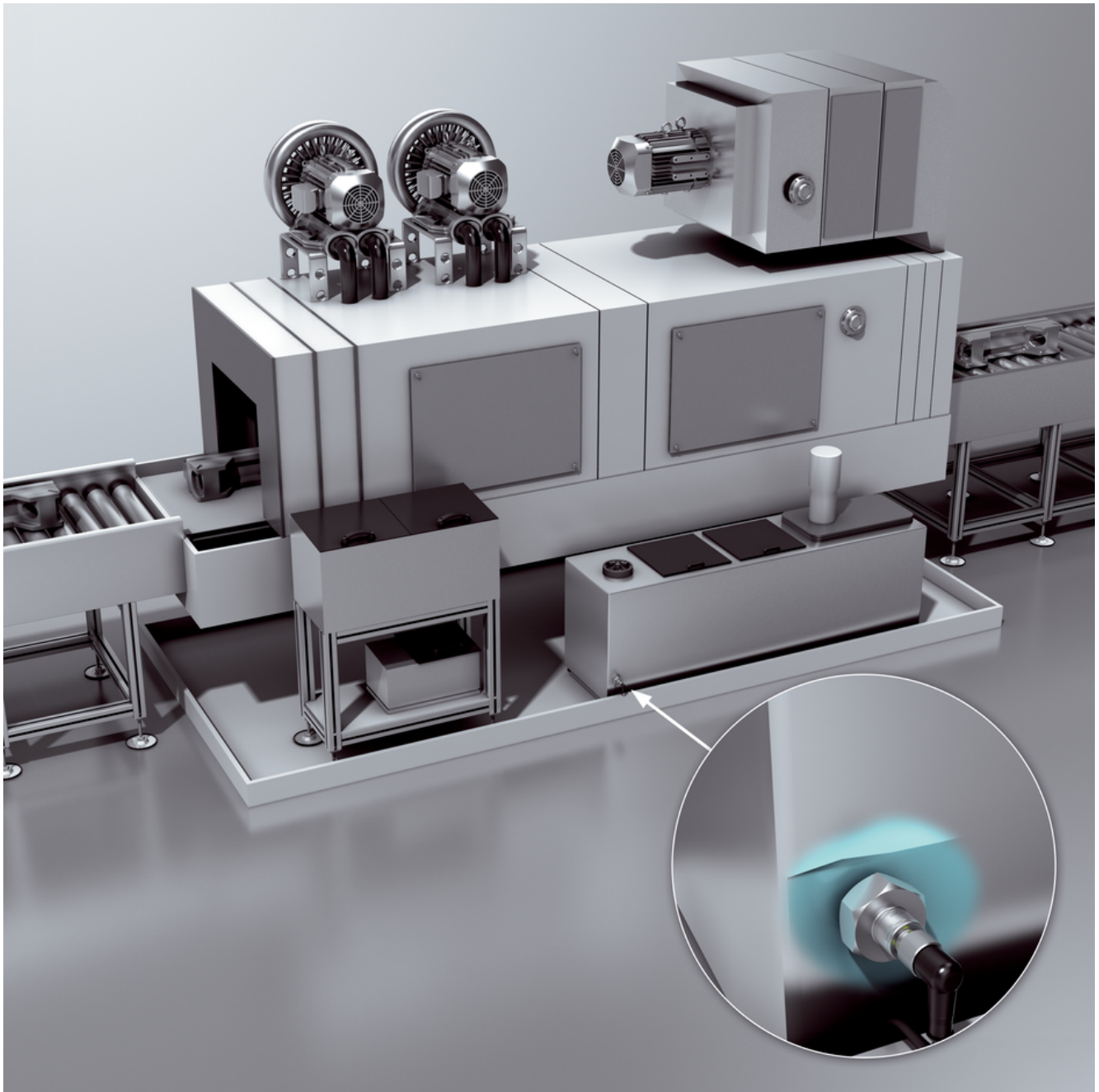
EU declaration of conformity	✓
-------------------------------------	---

UK declaration of conformity	✓
ACMA declaration of conformity	✓
Moroccan declaration of conformity	✓
China RoHS	✓
ECOLAB certificate	✓
FDA certificate	✓
cULus certificate	✓
Photobiological safety (DIN EN 62471) certificate	✓

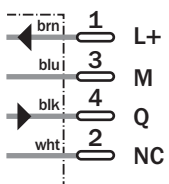
Maßzeichnung



Applikation



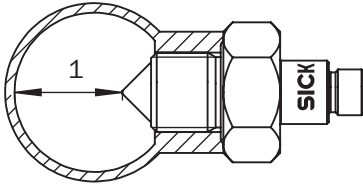
Anschlusschema



Anschlussart



Montagehinweise Einbau in einer Rohrleitung für Pumpentrockenlaufschutz



Hinweis:

Stark belagsbildende Flüssigkeiten können zur Ablagerungen am Sensor führen und die Funktion stören.

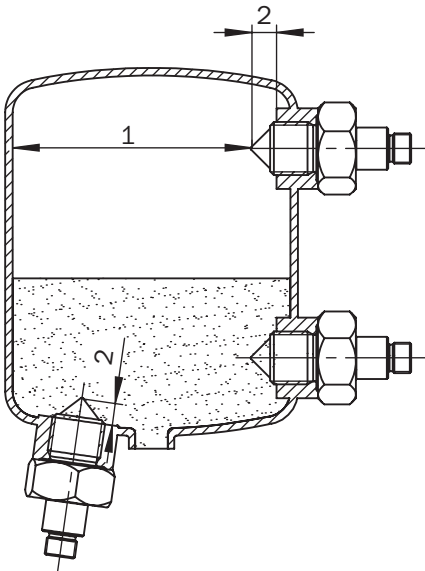
Applikationen mit Schaum:

Schaum mit geringer Schaumdichte wird vom GRF18S nicht erkannt.

Schaum mit hoher Schaumdichte kann vom GRF18S erkannt werden und zu Fehlschaltungen führen.

① Abstand ≥ 40 mm

Montagehinweise Einbau in Behälter



die Kegelspitze soll in den Behälter hinein ragen

① Abstand ≥ 40 mm

② Füllerspitze = 8 mm

SICK AUF EINEN BLICK

SICK ist einer der führenden Hersteller von intelligenten Sensoren und Sensorlösungen für industrielle Anwendungen. Ein einzigartiges Produkt- und Dienstleistungsspektrum schafft die perfekte Basis für sicheres und effizientes Steuern von Prozessen, für den Schutz von Menschen vor Unfällen und für die Vermeidung von Umweltschäden.

Wir verfügen über umfassende Erfahrung in vielfältigen Branchen und kennen ihre Prozesse und Anforderungen. So können wir mit intelligenten Sensoren genau das liefern, was unsere Kunden brauchen. In Applikationszentren in Europa, Asien und Nordamerika werden Systemlösungen kundenspezifisch getestet und optimiert. Das alles macht uns zu einem zuverlässigen Lieferanten und Entwicklungspartner.

Umfassende Dienstleistungen runden unser Angebot ab: SICK LifeTime Services unterstützen während des gesamten Maschinenlebenszyklus und sorgen für Sicherheit und Produktivität.

Das ist für uns „Sensor Intelligence.“

WELTWEIT IN IHRER NÄHE:

Ansprechpartner und weitere Standorte → www.sick.com