



DL100-23HA2211

Dx100

LICHTLAUFZEITSENSOREN

SICK
Sensor Intelligence.



Abbildung kann abweichen



Bestellinformationen

Typ	Artikelnr.
DL100-23HA2211	1092652

Weitere Geräteausführungen und Zubehör → www.sick.com/Dx100

Technische Daten im Detail

Merkmale

Messbereich	0,15 m ... 300 m, auf Reflexionsfolie „Diamond Grade“
Anwendungsbereich	Indoor
Messobjekt	Reflektor
Auflösung	0,1 mm, 0,125 mm, 1 mm, 10 mm, 100 mm, frei einstellbar
Wiederholpräzision	2 mm ¹⁾
Messgenauigkeit	± 3 mm ²⁾
Ansprechzeit	2 ms
Messzykluszeit	1 ms
Ausgabezeit	1 ms
Sendestrahl	
	Lichtsender Laser, rot ³⁾
	Lichtart Sichtbares Rotlicht
	Typ. Lichtfleckgröße (Distanz) 5 mm + (2 mm x Abstand in m)
Laserkenndaten	
	Normative Referenz IEC 60825-1:2014, EN 60825-1:2014
	Laserklasse 2 ⁴⁾
Max. Verfahrgeschwindigkeit	15 m/s
Beschleunigung (max.)	≤ 15 m/s ²

¹⁾ Statistischer Fehler 1 σ , Umweltbedingungen konstant, min. Aufwärmzeit 10 min.

²⁾ Im Messbereich von 150 mm ... 180 mm kann die Genauigkeit bis zu ± 4 mm betragen.

³⁾ Mittlere Lebensdauer: 100.000 h bei $T_U = +25$ °C.

⁴⁾ Nicht absichtlich in den Laserstrahl starren. Den Laserstrahl nicht auf die Augen von Personen richten.

Heizung	✓
Sicherheitstechnische Kenngrößen	
MTTF _D	101 Jahre
DC _{avg}	0%

1) Statistischer Fehler 1 σ , Umweltbedingungen konstant, min. Aufwärmzeit 10 min.

2) Im Messbereich von 150 mm ... 180 mm kann die Genauigkeit bis zu ± 4 mm betragen.

3) Mittlere Lebensdauer: 100.000 h bei $T_U = +25$ °C.

4) Nicht absichtlich in den Laserstrahl starren. Den Laserstrahl nicht auf die Augen von Personen richten.

Schnittstellen

EtherCAT®	✓
Digitalausgang	
Anzahl	2 ¹⁾
Art	Gegentakt: PNP/NPN
Funktion	Distance: Distanzausgang Speed: Geschwindigkeitsausgang Service: Warnmeldung bei Alterung des Laseres, bei Unterschreiten des Dämpfungswertes (z.B. bei Verschmutzung, bei Über- oder Unterschreiten der zulässigen Geräteinnentemperatur, bei Plausibilitätsfehler des Messwertes, wenn Laser nicht betriebsbereit ist, wenn die Heizung eingeschaltet wird Laser Off Preset
Maximaler Ausgangsstrom I _A	≤ 100 mA ²⁾
Multifunktionseingang (MF)	1 x MF1 ³⁾

1) HIGH = $> U_V - 3$ V / LOW = < 2 V.

2) Max. 100 nF / 20 mH.

3) HIGH > 12 V / LOW < 3 V.

Elektrik

Versorgungsspannung U_B	DC 18 V ... 30 V, Grenzwerte
Stromaufnahme	Bei 24 V DC < 1.000 mA
Restwelligkeit	5 V _{ss} ¹⁾
Modulationsfrequenz	Fix
Initialisierungszeit	Typ. 1,5 s ²⁾
Anzeige	6-stelliges 5 x 7 Dot-Matrix-Display, LEDs
Schutzart	IP65
Schutzklasse	III
Anschlussart	Stecker

1) Darf U_V-Toleranzen nicht unter- oder überschreiten.

2) Nach Reflektorverlust < 40 ms.

Mechanik

Abmessungen (B x H x T)	69,4 mm x 82,5 mm x 100,2 mm
Gehäusematerial	Metall (Aluminiumdruckguss)

Frontscheibenmaterial	Kunststoff (PMMA)
Gewicht	Ca. 800 g (mit Halterung: ca. 1.600 g)

Umgebungsdaten

Umgebungstemperatur Betrieb	-40 °C ... +55 °C ^{1) 2)} -40 °C ... +75 °C, Betrieb mit Kühlgehäuse ^{1) 2)}
Umgebungstemperatur Lager	-40 °C ... +75 °C
Luftdruckeinfluss	0,3 ppm/hPa
Temperatureinfluss	1 ppm/K
Temperaturdrift	Typ. 0,1 mm/K
Typ. Fremdlichtunempfindlichkeit	≤ 100.000 lx
Mechanische Festigkeit	Schock: (EN 600 68-2-27) Sinus: (EN 600 68-2-6) Rauschen: (EN 600 68-2-64)
Elektromagnetische Verträglichkeit (EMV)	EN 61000-6-2, EN 61000-6-4 ³⁾

¹⁾ Bei Temperaturen < -10 °C ist eine Warmlaufzeit von typ. 7 Minuten erforderlich.

²⁾ Für einen Betrieb unterhalb von -20 °C ist eine Versorgungsspannung von mindestens 24 V erforderlich.

³⁾ Dies ist eine Einrichtung der Klasse A. Diese Einrichtung kann im Wohnbereich Funkstörungen verursachen.

Zertifikate

EU declaration of conformity	✓
UK declaration of conformity	✓
ACMA declaration of conformity	✓
Moroccan declaration of conformity	✓
China RoHS	✓
cULus certificate	✓
Ethercat certificate	✓
Information according to Art. 3 of Data Act (Regulation EU 2023/2854)	✓

Klassifikationen

ECLASS 5.0	27270801
ECLASS 5.1.4	27270801
ECLASS 6.0	27270801
ECLASS 6.2	27270801
ECLASS 7.0	27270801
ECLASS 8.0	27270801
ECLASS 8.1	27270801
ECLASS 9.0	27270801
ECLASS 10.0	27270801
ECLASS 11.0	27270801
ECLASS 12.0	27270916
ETIM 5.0	EC001825
ETIM 6.0	EC001825
ETIM 7.0	EC001825

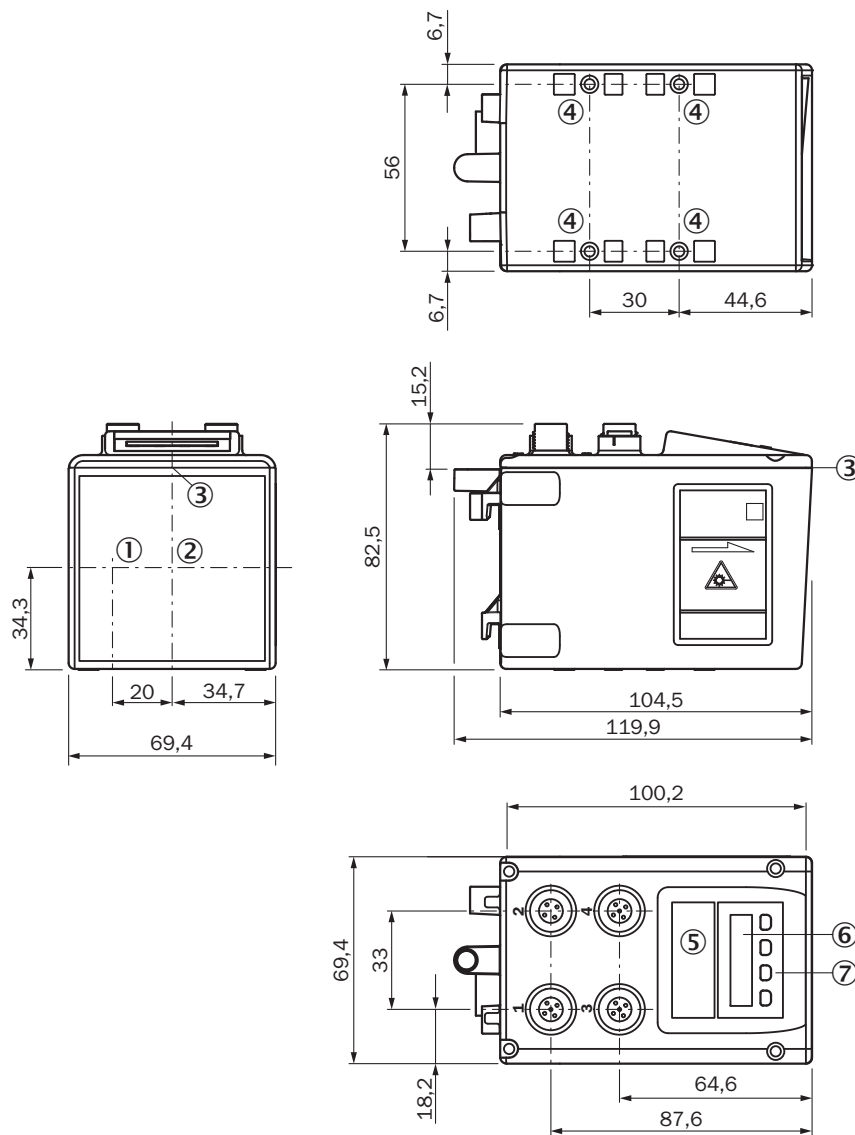
ETIM 8.0

EC001825

UNSPSC 16.0901

41111613

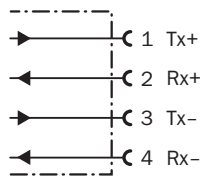
Maßzeichnung



Maße in mm

- ① Optikachse, Sender
- ② Optikachse, Empfänger
- ③ Gerätenullpunkt
- ④ Befestigungsgewinde M5
- ⑤ Status-LED [status]
- ⑥ Display
- ⑦ Bedienelemente

Anschlusschema Ethernet



Empfohlenes Zubehör

Weitere Geräteausführungen und Zubehör → www.sick.com/Dx100

	Kurzbeschreibung	Typ	Artikelnr.
Reflektoren und Optik			
	<ul style="list-style-type: none"> Beschreibung: Reflektorplatte, Reflexionsfolie „Diamond Grade“, 665 mm x 665 mm, Material Grundplatte: Aluminium, anschraubbar Umgebungstemperatur Betrieb: -25 °C ... +65 °C 	PL560DG	1016806
	<ul style="list-style-type: none"> Beschreibung: Reflektorplatte, Reflexionsfolie „Diamond Grade“, 330 mm x 330 mm, Material Grundplatte: Aluminium, anschraubbar Umgebungstemperatur Betrieb: -34 °C ... +70 °C 	PL240DG	1017910
Befestigungstechnik			
	<ul style="list-style-type: none"> Beschreibung: Ausrichteinheit für Dx100, inkl. Befestigungsmaterial Material: Stahl Details: Stahl, verzinkt 	BEF-AH-DX100	2058653
Steckverbinder und Leitungen			
	<ul style="list-style-type: none"> Beschreibung: Sensor-/Aktor-Leitung, ungeschirmt Anschlussart Kopf A: Dose, M12, 4-polig, gerade, A-codiert Anschlussart Kopf B: Offenes Leitungsende Signalart: Sensor-/Aktor-Leitung Leitung: 5 m, 4-adrig, PVC Einsatzbereich: Unbelastete Zonen, Chemikalienbereich 	YF2A14-050V-B3XLEAX	2096235
	<ul style="list-style-type: none"> Anschlussart Kopf A: Stecker, M12, 4-polig, gerade, D-codiert Anschlussart Kopf B: Offenes Leitungsende Signalart: Ethernet, PROFINET Leitung: 5 m, 4-adrig, PUR, halogenfrei Beschreibung: Ethernet, geschirmt, PROFINET Einsatzbereich: Schleppkettenbetrieb, Öl- /Schmiermittelbereich 	YM2D24-050P-N1XLEAX	2106172

SICK AUF EINEN BLICK

SICK ist einer der führenden Hersteller von intelligenten Sensoren und Sensorlösungen für industrielle Anwendungen. Ein einzigartiges Produkt- und Dienstleistungsspektrum schafft die perfekte Basis für sicheres und effizientes Steuern von Prozessen, für den Schutz von Menschen vor Unfällen und für die Vermeidung von Umweltschäden.

Wir verfügen über umfassende Erfahrung in vielfältigen Branchen und kennen ihre Prozesse und Anforderungen. So können wir mit intelligenten Sensoren genau das liefern, was unsere Kunden brauchen. In Applikationszentren in Europa, Asien und Nordamerika werden Systemlösungen kundenspezifisch getestet und optimiert. Das alles macht uns zu einem zuverlässigen Lieferanten und Entwicklungspartner.

Umfassende Dienstleistungen runden unser Angebot ab: SICK LifeTime Services unterstützen während des gesamten Maschinenlebenszyklus und sorgen für Sicherheit und Produktivität.

Das ist für uns „Sensor Intelligence.“

WELTWEIT IN IHRER NÄHE:

Ansprechpartner und weitere Standorte → www.sick.com