



Bestellinformationen

Typ	Artikelnr.
IQB2S12-04B4DQ9	1091956

Weitere Geräteausführungen und Zubehör → www.sick.com/IQB2S



Technische Daten im Detail

Merkmale

Sensorprinzip	Induktiv
Anzahl sicherer Ausgänge	2
Schaltabstand S_n	4 mm ¹⁾
Gesicherter Einschaltabstand S_{ao}	3,2 mm ¹⁾
Gesicherter Ausschaltabstand S_{ar}	6 mm ¹⁾
Aktive Sensorflächen	1
Betätigungsfrequenz	≤ 100 Hz

¹⁾ Werte gelten für Stahl (FE360).

Sicherheitstechnische Kenngrößen

Sicherheits-Integritätslevel	SIL 2 (IEC 61508)
Kategorie	Kategorie 2 (ISO 13849-1)
Performance Level	PL d (ISO 13849-1)
PFH_D (mittlere Wahrscheinlichkeit eines Gefahr bringenden Ausfalls pro Stunde)	$6,0 \times 10^{-8}$ ¹⁾
T_M (Gebrauchsdauer)	20 Jahre (ISO 13849-1)
Bauart	Bauart 3 (ISO 13849-1)
Codierungsstufe des Betätigers	Uncodiert (EN ISO 14119)
Sicherer Zustand im Fehlerfall	Mindestens ein sicherheitsgerichteter Halbleiterausgang (OSSD) befindet sich im AUS-Zustand.

¹⁾ Bei 40 °C und 1000 m über NN.

Funktionen

Sichere Reihenschaltung	Mit Flexi Loop (mit Diagnose)
--------------------------------	-------------------------------

Schnittstellen

Anschlussart	Leitung mit Stecker M12, 4-polig
Leitungslänge	0,3 m
Leitungsdurchmesser	3,9 mm
Leiterquerschnitt	0,25 mm ²

Biegeradius (bei fester Verlegung)	> 6 x Leitungsdurchmesser
Biegeradius (bei bewegter Leitung)	> 10 x Leitungsdurchmesser
Leitungsmaterial	PVC
Leitermaterial	Kupfer
Material der Überwurfmutter	Messing vernickelt
Anzeigeelemente	LEDs
Anzeige Diagnose	✓
Anzeige Status	✓

Elektrik

Schutzklasse	III (IEC 61140)
Bemessungsisolationsspannung U_i	28,8 V
Bemessungsstoßspannungsfestigkeit U_{imp}	1.500 V
Versorgungsspannung U_v	24 V DC (19,2 V DC ... 28,8 V DC)
Stromaufnahme	≤ 20 mA
Ausgangsart	Selbstüberwachende Halbleiterausgänge (OSSDs)
Ansprechzeit	≤ 1 ms
Freigabezeit	≤ 2 ms
Risikozeit	≤ 20 ms
Einschaltzeit	1 s

Mechanik

Bauform	Quaderförmig
Abmessungen	12 mm x 40 mm x 26 mm
Material	
Gehäuse	VISTAL®
Sensorfläche	VISTAL®
Leitung	PVC
Einbau in Metall	Bündig

Umgebungsdaten

Schutzart	IP67 (IEC 60529)
Betriebsumgebungstemperatur	-25 °C ... +70 °C
Lagertemperatur	-25 °C ... +70 °C
Relative Luftfeuchte	50 %, bei 70 °C (IEC 60947-5-2)
Schwingfestigkeit	10 Hz ... 55 Hz, 1 mm (IEC 60947-5-2)
EMV	IEC 60947-5-2 IEC 61000-6-7 IEC 60947-5-3

Klassifikationen

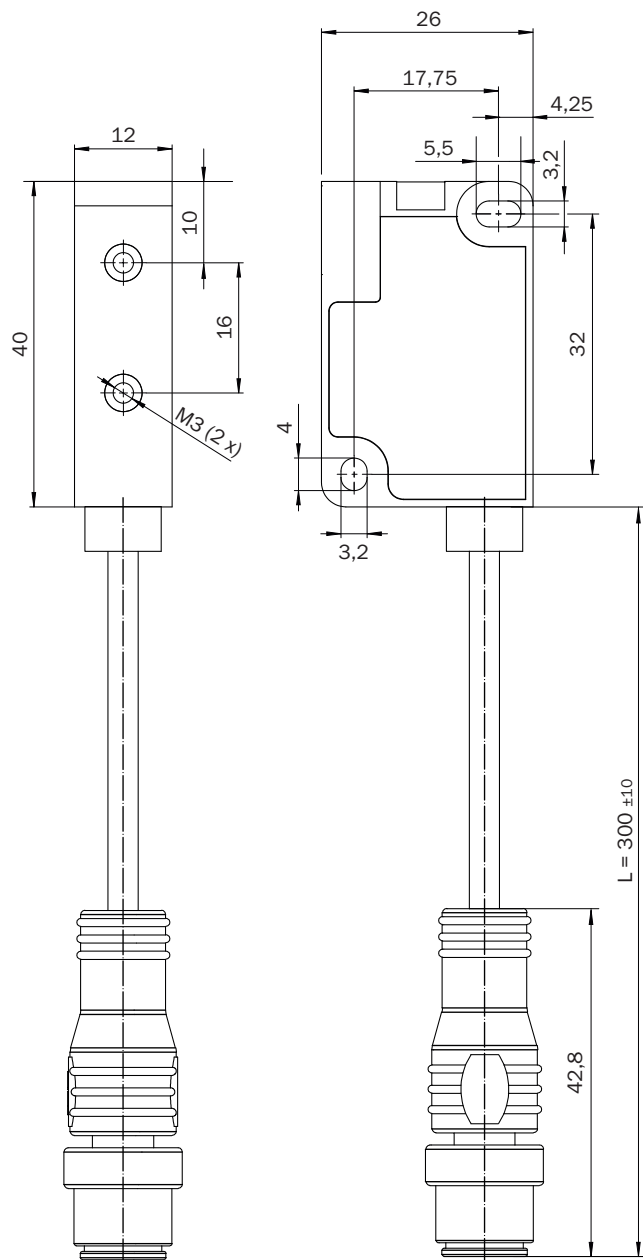
ECLASS 5.0	27272401
ECLASS 5.1.4	27272401
ECLASS 6.0	27272401
ECLASS 6.2	27272401

ECLASS 7.0	27272401
ECLASS 8.0	27272401
ECLASS 8.1	27272401
ECLASS 9.0	27272401
ECLASS 10.0	27272401
ECLASS 11.0	27272401
ECLASS 12.0	27274101
ETIM 5.0	EC001818
ETIM 6.0	EC001818
ETIM 7.0	EC001818
ETIM 8.0	EC001818
UNSPSC 16.0901	39122205

Zertifikate

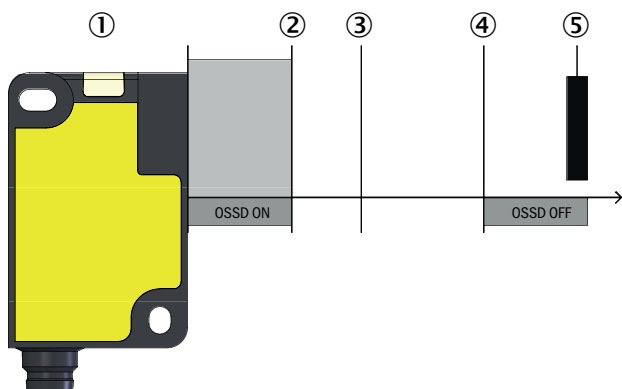
EU declaration of conformity	✓
UK declaration of conformity	✓
ACMA declaration of conformity	✓
Moroccan declaration of conformity	✓
China RoHS	✓
UK-Type-Examination approval	✓
cULus certificate	✓
EC-Type-Examination approval	✓
Third party certificate	✓

Maßzeichnung



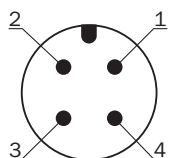
Maße in mm

Ansprechbereich



- ① Sicherheitsschalter
- ② gesicherter Einschaltabstand S_{ao}
- ③ Schaltabstand S_n
- ④ gesicherter Ausschaltabstand S_{ar}
- ⑤ Betätiger

Anschlussbelegung




Pin	Bezeichnung	Beschreibung
1	+24 V DC	Spannungsversorgung 24 V DC
2	OSSD 1	Ausgang OSSD 1
3	0 V DC	Spannungsversorgung 0 V DC
4	OSSD 2	Ausgang OSSD 2

Details siehe Betriebsanleitung

Empfohlenes Zubehör

Weitere Geräteausführungen und Zubehör → www.sick.com/IQB2S

	Kurzbeschreibung	Typ	Artikelnr.
Steckverbinder und Leitungen			
	<ul style="list-style-type: none"> • Beschreibung: Sensor-/Aktor-Leitung, ungeschirmt • Anschlussart Kopf A: Dose, M12, 4-polig, gerade, A-codiert • Anschlussart Kopf B: Offenes Leitungsende • Signalart: Sensor-/Aktor-Leitung • Leitung: 5 m, 4-adrig, PVC • Einsatzbereich: Unbelastete Zonen, Chemikalienbereich 	YF2A14-050V-B3XLEAX	2096235
	<ul style="list-style-type: none"> • Beschreibung: Sensor-/Aktor-Leitung, ungeschirmt • Anschlussart Kopf A: Dose, M12, 4-polig, gerade, A-codiert • Anschlussart Kopf B: Offenes Leitungsende • Signalart: Sensor-/Aktor-Leitung • Leitung: 10 m, 4-adrig, PVC • Einsatzbereich: Unbelastete Zonen, Chemikalienbereich 	YF2A14-100V-B3XLEAX	2096236
	<ul style="list-style-type: none"> • Beschreibung: Sensor-/Aktor-Leitung, ungeschirmt • Anschlussart Kopf A: Dose, M12, 4-polig, gerade, A-codiert • Anschlussart Kopf B: Offenes Leitungsende • Signalart: Sensor-/Aktor-Leitung • Leitung: 15 m, 4-adrig, PVC • Einsatzbereich: Unbelastete Zonen, Chemikalienbereich 	YF2A14-150V-B3XLEAX	2096237
	<ul style="list-style-type: none"> • Beschreibung: Sensor-/Aktor-Leitung, ungeschirmt • Anschlussart Kopf A: Dose, M12, 4-polig, gerade, A-codiert • Anschlussart Kopf B: Offenes Leitungsende • Signalart: Sensor-/Aktor-Leitung • Leitung: 20 m, 4-adrig, PVC • Einsatzbereich: Unbelastete Zonen, Chemikalienbereich 	YF2A14-200V-B3XLEAX	2096238

SICK AUF EINEN BLICK

SICK ist einer der führenden Hersteller von intelligenten Sensoren und Sensorlösungen für industrielle Anwendungen. Ein einzigartiges Produkt- und Dienstleistungsspektrum schafft die perfekte Basis für sicheres und effizientes Steuern von Prozessen, für den Schutz von Menschen vor Unfällen und für die Vermeidung von Umweltschäden.

Wir verfügen über umfassende Erfahrung in vielfältigen Branchen und kennen ihre Prozesse und Anforderungen. So können wir mit intelligenten Sensoren genau das liefern, was unsere Kunden brauchen. In Applikationszentren in Europa, Asien und Nordamerika werden Systemlösungen kundenspezifisch getestet und optimiert. Das alles macht uns zu einem zuverlässigen Lieferanten und Entwicklungspartner.

Umfassende Dienstleistungen runden unser Angebot ab: SICK LifeTime Services unterstützen während des gesamten Maschinenlebenszyklus und sorgen für Sicherheit und Produktivität.

Das ist für uns „Sensor Intelligence.“

WELTWEIT IN IHRER NÄHE:

Ansprechpartner und weitere Standorte → www.sick.com