



RFU620-10103

RFU62x

RFID

SICK
Sensor Intelligence.



Bestellinformationen

| Typ | Artikelnr. |
|--------------|------------|
| RFU620-10103 | 1091355 |

Weitere Geräteausführungen und Zubehör → www.sick.com/RFU62x



Technische Daten im Detail

Merkmale

| | |
|---------------------------|--|
| Version | Mid Range |
| Produktkategorie | RFID-Schreib-/Lesegerät mit integrierter Antenne |
| Funkzulassung | Indien (ETSI EN 302 208) |
| Frequenzband | UHF (860 MHz ... 960 MHz) |
| Trägerfrequenz | 865,7 MHz ... 866,9 MHz |
| Ausgangsleistung | 0,25 W (ERP, 24 dBm) |
| RFID-Standard | EPCglobal UHF Class 1 Generation 2, ISO/IEC 18000-6 C, RAIN |
| Modulation | PR-ASK |
| Anschlussart | Ethernet |
| Öffnungswinkel | 100° |
| Heizung | Ja |
| Lesereichweite | ≤ 2 m ¹⁾ |
| Antenne | Integriert |
| Sendeleistung | Einstellbar |
| Polarisation | Zirkular |
| Achsenverhältnis | Typ. 2 dB |
| Rückdämpfung | > 5 dB |
| Weitere Funktionen | Diagnose, Firmware aktualisierbar, flexibles Datenausgabeformat (frei parametrierbar), Heart-beat, Triggerung, SICK-AppSpace-Funktionalitäten können mit dem Zubehörteil SD-Karte SD-K6U-P00100 freigeschaltet werden (für Firmware ≥ 2.0.0) |

¹⁾ Abhängig vom verwendeten Transponder und den Umgebungsbedingungen.

Mechanik/Elektrik

| | |
|---------------------|--|
| Anschlussart | 1 x M12, 17-poliger Stecker, A-codiert |
|---------------------|--|

¹⁾ Mit Heizung 20 V DC ... 30 V DC.

| | |
|--------------------------------|--|
| | 1 x M12, 4-polige Dose, D-codiert 1 x USB, 5-polige Dose, Typ Micro-B |
| Versorgungsspannung | 10 V DC ... 30 V DC ¹⁾ |
| Leistungsaufnahme | Typ. 8 W, mit Heizung typ. 16 W |
| Gehäusematerial | Aluminiumdruckguss Kunststoff (PPS) |
| Schutzart | IP67 |
| Schutzklasse | III |
| Gewicht | 780 g |
| Abmessungen (L x B x H) | 137 mm x 131 mm x 56 mm |
| MTBF | > 100 Jahre |

¹⁾ Mit Heizung 20 V DC ... 30 V DC.

Schnittstellen

| | |
|----------------------------|---|
| Ethernet | ✓ , TCP/IP, OPC UA |
| Bemerkung | Companion Spec V1.0 ab Firmware 2.20 |
| Funktion | Datenschnittstelle (Ausgabe Leseergebnis), Serviceschnittstelle |
| Datenübertragungsrate | 10/100 Mbit/s |
| PROFINET | ✓ |
| Funktion | PROFINET Single Port, PROFINET Dual Port (optional über externes Feldbusmodul CDF600-2), Datenschnittstelle (Ausgabe Leseergebnis) |
| Datenübertragungsrate | 10/100 Mbit/s |
| EtherNet/IP™ | ✓ |
| Funktion | Datenschnittstelle (Ausgabe Leseergebnis) |
| Datenübertragungsrate | 10/100 Mbit/s |
| Seriell | ✓ , RS-232, RS-422 |
| Bemerkung | RS-422 nur über 4-Draht |
| Funktion | Datenschnittstelle (Ausgabe Leseergebnis), Serviceschnittstelle |
| Datenübertragungsrate | 0,3 kBaud ... 115,2 kBaud, AUX: 57,6 kBaud |
| CAN | ✓ |
| Bemerkung | CSN (SICK CAN Sensor Network) |
| Funktion | Datenschnittstelle (Ausgabe Leseergebnis) |
| PROFIBUS DP | ✓ |
| Art der Feldbusintegration | Optional über externes Feldbusmodul CDF600-2 |
| Funktion | Datenschnittstelle (Ausgabe Leseergebnis) |
| CANopen | ✓ |
| Funktion | Datenschnittstelle (Ausgabe Leseergebnis) |
| EtherCAT® | ✓ |
| Art der Feldbusintegration | Optional über externes Feldbusmodul |
| Funktion | Datenschnittstelle (Ausgabe Leseergebnis) |
| USB | ✓ |
| Bemerkung | USB 2.0 |

¹⁾ Alternativ können eigene Konfigurationstools auf Basis der SICK-Kommandosprache CoLa generiert werden (z.B. in eigener Software oder auf SPS-Funktionsbausteinen).

| | Funktion | Serviceschnittstelle |
|---------------------------------|----------|--|
| Digitaleingänge | | 2 (physikalisch, zusätzlich 2 logische Eingänge über optionalen Parameterspeicher CMC600 im CDB620/CDM420) |
| Digitalausgänge | | 2 (physikalisch, zusätzlich 2 logische Ausgänge über optionalen Parameterspeicher CMC600 im CDB620/CDM420) |
| Optische Anzeigen | | 7 LEDs, mehrfarbig (Gerätestatus) 4 RGB-LED (Process Feedback) |
| Bedienerschnittstellen | | Webserver |
| Konfigurationssoftware | | SOPAS ET ¹⁾ |
| Programmierschnittstelle | | Anwenderspezifische Programmierung mit Entwicklungsumgebung SICK AppStudio |
| Speicherkarte | | MicroSD-Speicherkarte (Parameter-Cloning, Datenspeicherung) |

¹⁾ Alternativ können eigene Konfigurationstools auf Basis der SICK-Kommandosprache CoLa generiert werden (z.B. in eigener Software oder auf SPS-Funktionsbausteinen).

Umgebungsdaten

| | |
|---|---------------------------|
| Elektromagnetische Verträglichkeit (EMV) | EN 301489-3 |
| Schwingfestigkeit | EN 60068-2-64:2008-02 |
| Schockfestigkeit | EN 60068-2-27:2009-05 |
| Betriebsumgebungstemperatur | -40 °C ... +50 °C |
| Lagertemperatur | -40 °C ... +70 °C |
| Relative Luftfeuchte | 90 %, nicht kondensierend |

Zertifikate

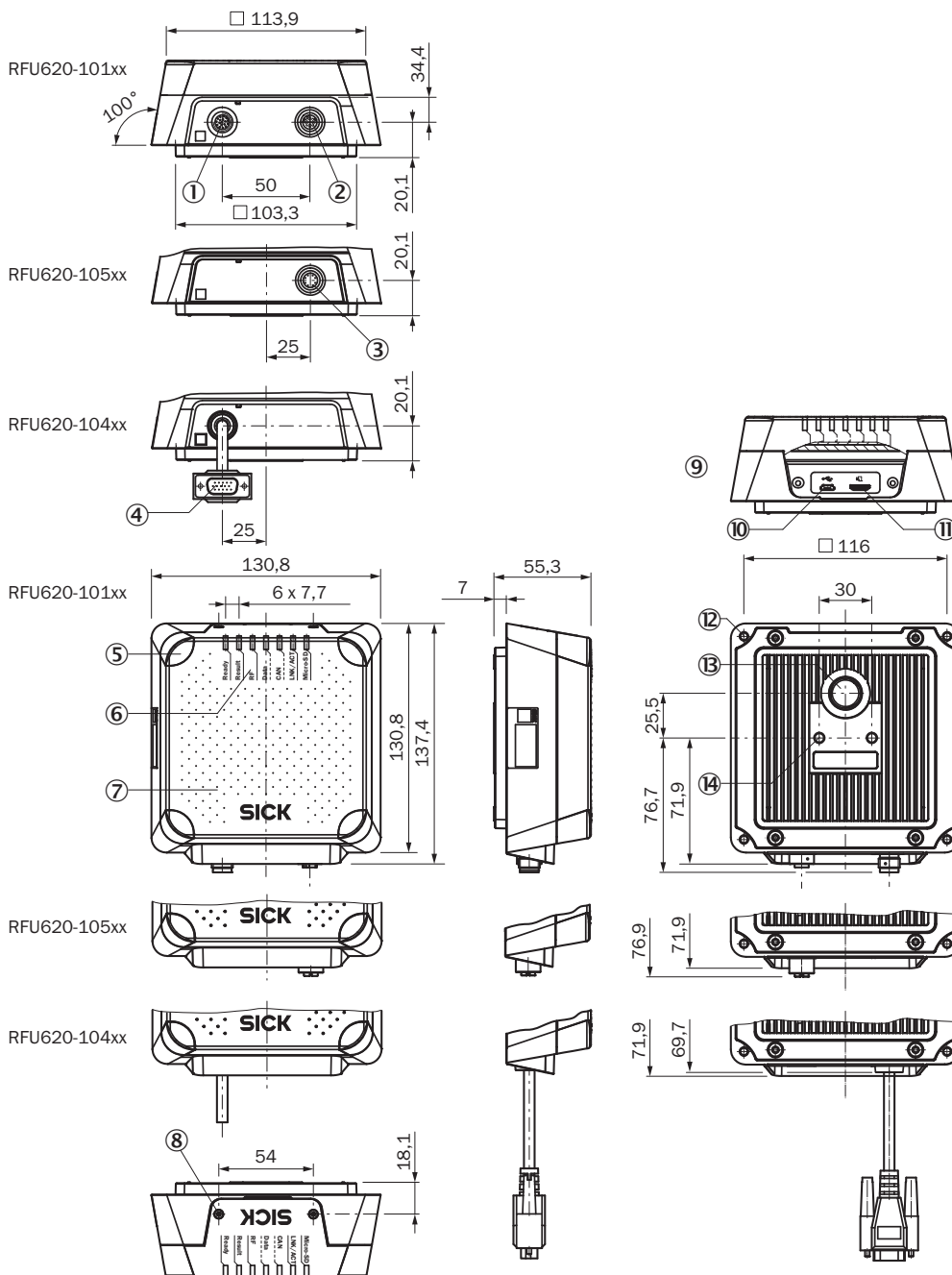
| | |
|---|---|
| China RoHS | ✓ |
| Profinet certificate | ✓ |
| BIS registration | ✓ |
| Radio Approval certificate India | ✓ |
| 4Dpro | ✓ |
| RAIN RFID | ✓ |

Klassifikationen

| | |
|---------------------|----------|
| ECLASS 5.0 | 27280401 |
| ECLASS 5.1.4 | 27280401 |
| ECLASS 6.0 | 27280401 |
| ECLASS 6.2 | 27280401 |
| ECLASS 7.0 | 27280401 |
| ECLASS 8.0 | 27280401 |
| ECLASS 8.1 | 27280401 |
| ECLASS 9.0 | 27280401 |
| ECLASS 10.0 | 27280401 |
| ECLASS 11.0 | 27280401 |
| ECLASS 12.0 | 27280401 |
| ETIM 5.0 | EC002998 |
| ETIM 6.0 | EC002998 |
| ETIM 7.0 | EC002998 |

| | |
|-----------------------|----------|
| ETIM 8.0 | EC002998 |
| UNSPSC 16.0901 | 52161523 |

Maßzeichnung RFU62x

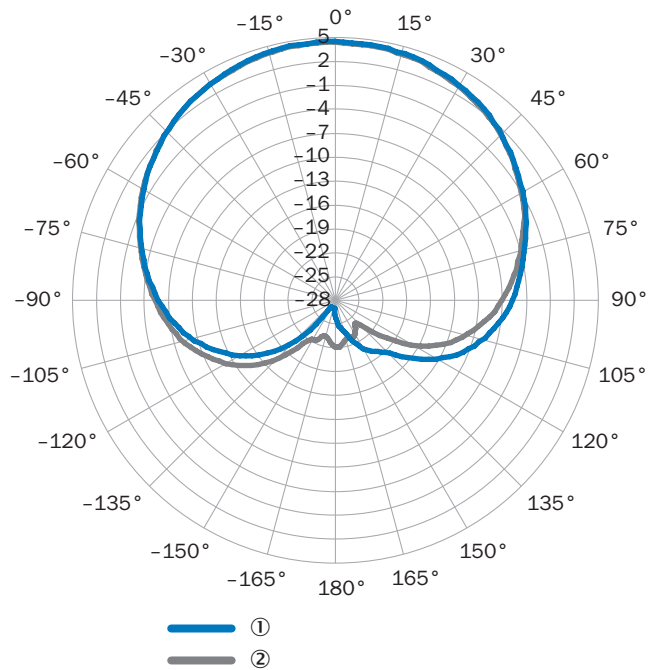


Maße in mm

- ① Anschluss „Power/AUX/CAN/I/O“, 17-poliger M12-Stecker, A-codiert
- ② Anschluss „Ethernet“, 4-polige M12-Dose, D-codiert
- ③ Anschluss „PoE“, 8-polige M12-Dose, X-codiert
- ④ Anschluss „Power/HOST/AUX/CAN/I/O“, 15-poliger D-Sub-HD-Stecker, Leitung 0,9 m
- ⑤ 4 x LED mehrfarbig (Process Feedback)
- ⑥ 7 x LED für Statusanzeige

- ⑦ Haube mit integrierter Antenne
- ⑧ Schraube (Torx T8), unverlierbar (2 x), für seitliche Abdeckung
- ⑨ seitliche Abdeckung geöffnet
- ⑩ USB-Dose, Typ Micro-B
- ⑪ Schacht für MicroSD-Speicherkarte
- ⑫ Sacklochgewinde M5, 9 mm tief (4 x), alternativ zur Befestigung
- ⑬ Druckausgleichsventil (Belüftungselement)
- ⑭ Sacklochgewinde M6, 7 mm tief (2 x), zur Befestigung

Richtdiagramm



gemessener Antennengewinn in dBic bei 868,5 MHz, RHCP (rechtsdrehend zirkular polarisiert)

① horizontale Ebene (Azimut)

② vertikale Ebene (Elevation)

Anschlussschema EtherCAT®

EtherCAT®



- Connecting cable (already present on device)
- EtherCAT® cable, 2 m (Part no. 2106159)

Anschlusschema PROFINET IO/RT

PROFINET



- Connecting cable (already present on device)
- Connection cable, 2 m (Part no. 6061702)
- PROFINET cable, 2 m (Part no. 2106182)
- PROFINET cable, 2 m (Part no. 2106258)
- PROFINET cable, ready to assemble AIDA plug connectors

Systemaufbau



RFU62x




Datenzusammenführung von Barcode und RFID

Empfohlenes Zubehör

Weitere Geräteausführungen und Zubehör → www.sick.com/RFU62x

| | Kurzbeschreibung | Typ | Artikelnr. |
|-------------------------------------|---|--------------------------------------|------------|
| Steckverbinder und Leitungen | | | |
| | <ul style="list-style-type: none"> Beschreibung: USB 2.0, ungeschirmt Anschlussart Kopf A: Stecker, Micro-B, 4-polig, gerade Anschlussart Kopf B: Stecker, USB-A, 4-polig, gerade Signalart: USB 2.0 Leitung: 2 m, 4-adrig | YMUSA4-020V-G4MUIA4 | 6036106 |
| | <ul style="list-style-type: none"> Anschlussart Kopf A: Stecker, M12, 4-polig, gerade, D-codiert Anschlussart Kopf B: Stecker, RJ45, 4-polig, gerade Signalart: Ethernet, PROFINET Leitung: 2 m, 4-adrig, PUR, halogenfrei Beschreibung: Ethernet, geschirmt, PROFINET Einsatzbereich: Schleppkettenbetrieb, Öl-/Schmiermittelbereich | YM2D24-020P-N1MRJA4 | 2106182 |
| Speichermedien | | | |
| | <ul style="list-style-type: none"> Beschreibung: MicroSD-Speicherkarte mit 1 GB für den industriellen Einsatz | MicroSD-Speicherkarte | 4051366 |
| Befestigungstechnik | | | |
| | <ul style="list-style-type: none"> Beschreibung: Befestigungswinkel einfach | Befestigungswinkel | 2071067 |
| RFID-Transponder | | | |
| | <ul style="list-style-type: none"> Trägerfrequenz: 865 MHz ... 928 MHz Speicherkapazität (EPC / User Memory): 496/128 Bit (EPC / User Memory) Abmessungen (L x B x H): 18 mm x 122 mm x 2 mm | UHF Transponder, Rectangular, global | 6088050 |

| | Kurzbeschreibung | Typ | Artikelnr. |
|---|------------------|------------|------------|
| Verteilerboxen | | | |
|  | | CDB620-001 | 1042256 |

SICK AUF EINEN BLICK

SICK ist einer der führenden Hersteller von intelligenten Sensoren und Sensorlösungen für industrielle Anwendungen. Ein einzigartiges Produkt- und Dienstleistungsspektrum schafft die perfekte Basis für sicheres und effizientes Steuern von Prozessen, für den Schutz von Menschen vor Unfällen und für die Vermeidung von Umweltschäden.

Wir verfügen über umfassende Erfahrung in vielfältigen Branchen und kennen ihre Prozesse und Anforderungen. So können wir mit intelligenten Sensoren genau das liefern, was unsere Kunden brauchen. In Applikationszentren in Europa, Asien und Nordamerika werden Systemlösungen kundenspezifisch getestet und optimiert. Das alles macht uns zu einem zuverlässigen Lieferanten und Entwicklungspartner.

Umfassende Dienstleistungen runden unser Angebot ab: SICK LifeTime Services unterstützen während des gesamten Maschinenlebenszyklus und sorgen für Sicherheit und Produktivität.

Das ist für uns „Sensor Intelligence.“

WELTWEIT IN IHRER NÄHE:

Ansprechpartner und weitere Standorte → www.sick.com