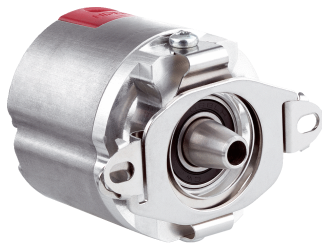


# EDM35-0KF0A024A

EDS/EDM35

MOTOR-FEEDBACK-SYSTEME

**SICK**  
Sensor Intelligence.



## Bestellinformationen

Typ	Artikelnr.
EDM35-0KF0A024A	1090733

Weitere Geräteausführungen und Zubehör → [www.sick.com/EDS\\_EDM35](http://www.sick.com/EDS_EDM35)

Abbildung kann abweichen



## Technische Daten im Detail

## Merkmale

<b>Lieferumfang</b>	Montageschrauben M3 für Drehmomentstütze nicht im Lieferumfang enthalten.
---------------------	---

## Sicherheitstechnische Kenngrößen

<b>MTTF<sub>D</sub> (mittlere Zeit bis zu einem gefährbringenden Ausfall)</b>	145 Jahre (EN ISO 13849) <sup>1)</sup>
---	--

<sup>1)</sup> Bei diesem Produkt handelt es sich um ein Standardprodukt und kein Sicherheitsbauteil im Sinne der Maschinenrichtlinie. Berechnung auf Basis nominaler Last der Bauteile, durchschnittlicher Umgebungstemperatur 60 °C, Einsatzhäufigkeit 8760 h/a. Alle elektronischen Ausfälle werden als gefährliche Ausfälle angesehen. Nähere Informationen siehe Dokument Nr. 8015532.

## Performance

<b>Position</b>	
Auflösung pro Umdrehung	24 bit
Systemgenauigkeit	± 25 " <sup>1)</sup>
Signalrauschen (σ)	± 1 " <sup>2)</sup>
Anzahl der absolut erfassbaren Umdrehungen	4.096
Verfügbarer Speicherbereich	8.192 Byte
Messprinzip	Optisch

<sup>1)</sup> Gemäß DIN ISO 1319-1, Lage der oberen und unteren Fehlergrenze abhängig von der Einbausituation, angegebener Wert bezieht sich auf symmetrische Lage, d.h. Abweichung in obere und untere Richtung haben den gleichen Betrag.

<sup>2)</sup> Wiederholstandardabweichung gemäß DIN 1319-1:1995.

## Schnittstellen

<b>Codeverlauf</b>	Steigend, bei Drehung der Welle. Im Uhrzeigersinn mit Blick in Richtung "A" (siehe Maßzeichnung)
<b>Kommunikationsschnittstelle</b>	HIPERFACE DSL <sup>®</sup>
<b>Initialisierungszeit</b>	≤ 500 ms <sup>1)</sup>
<b>Messung externer Temperaturwiderstand</b>	32-Bitwert, ohne Vorzeichen (1 Ω) 0 ... 209.600 Ω <sup>2)</sup>

<sup>1)</sup> Ab Erreichen einer zulässigen Betriebsspannung.

<sup>2)</sup> Ohne Toleranz des Sensors; bei -40 °C ... +160 °C: NTC +2K; PTC+3K (KTY84-130/PT1000). Zusätzliche Umrechnungsfunktion von PT1000 auf KTY84/130 siehe technische Beschreibung.

## Elektrik

<b>Anschlussart</b>	Stecker, 4-polig
<b>Versorgungsspannung</b>	7 V ... 12 V
<b>Einschaltdauer Spannungsrampe</b>	Max. 180 ms <sup>1)</sup>
<b>Stromaufnahme</b>	≤ 150 mA <sup>2)</sup>

<sup>1)</sup> Dauer der Spannungsrampe zwischen 0 und 7,0 V.

<sup>2)</sup> Bei Verwendung der vorgeschlagenen Eingangsschaltung, wie im Handbuch HIPERFACE DSL ® (8017595) beschrieben.

## Mechanik

<b>Wellenausführung</b>	Konuswelle
<b>Flansch / Drehmomentstütze</b>	Drehmomentstütze
<b>Abmessungen/Maße</b>	Siehe Maßzeichnung
<b>Gewicht</b>	≤ 100 g
<b>Trägheitsmoment des Rotors</b>	5 gcm <sup>2</sup>
<b>Betriebsdrehzahl</b>	≤ 9.000 min <sup>-1</sup>
<b>Winkelbeschleunigung</b>	≤ 250.000 rad/s <sup>2</sup>
<b>Anlaufdrehmoment</b>	≤ 0,4 Ncm, +20 °C
<b>Zulässige Wellenbewegung statisch</b>	± 1 mm, axial <sup>1)</sup>
<b>Zulässige Wellenbewegung dynamisch</b>	± 0,1 mm, radial
<b>Lebensdauer der Kugellager</b>	50.000 h bei 6.000 min <sup>-1</sup> (Bei einer Flanschttemperatur von 70 °C)

<sup>1)</sup> Temperaturexpansion, mechanischer Anbau.

## Umgebungsdaten

<b>Betriebstemperaturbereich</b>	-40 °C ... +115 °C <sup>1)</sup>
<b>Lagertemperaturbereich</b>	-40 °C ... +125 °C, ohne Verpackung
<b>Relative Luftfeuchte/Betauung</b>	90 %, Betauung nicht zulässig
<b>Widerstandsfähigkeit gegenüber Schocks</b>	100 g, 6 ms (nach EN 60068-2-27)
<b>Frequenzbereich der Widerstandsfähigkeit gegenüber Vibration</b>	50 g, 10 Hz ... 2.000 Hz (EN 60068-2-6)
<b>EMV</b>	Nach EN 61000-6-2, EN 61000-6-4 und IEC 61326-3 <sup>2)</sup>
<b>Schutzart</b>	IP40, bei geschlossener Abdeckung und gestecktem Gegenstecker (IEC 60529-1)

<sup>1)</sup> Bei typ. thermischer Anbindung zwischen Motorflansch und Drehmomentstütze des Encoders. Die max. Geberinnentemperatur von 125 °C darf nicht überschritten werden.

<sup>2)</sup> Die EMV entsprechend den angeführten Normen wird gewährleistet, wenn das Motor-Feedback-System bei aufgestecktem Gegenstecker über einen Leitungsschirm mit dem zentralen Erdungspunkt des Motorreglers verbunden ist. Bei Verwendung anderer Schirmkonzepte muss der Anwender eigene Tests durchführen. Gerät der Klasse A.

## Klassifikationen

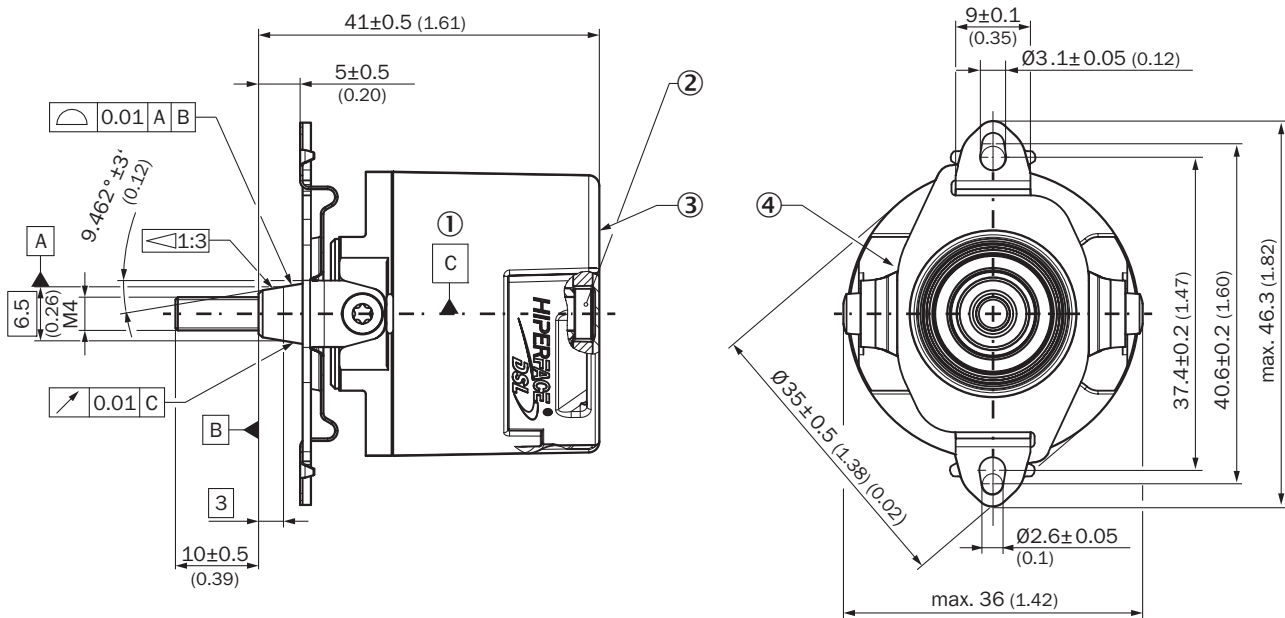
<b>ECLASS 5.0</b>	27270590
<b>ECLASS 5.1.4</b>	27270590
<b>ECLASS 6.0</b>	27270590
<b>ECLASS 6.2</b>	27270590
<b>ECLASS 7.0</b>	27270590
<b>ECLASS 8.0</b>	27270590

<b>ECLASS 8.1</b>	27270590
<b>ECLASS 9.0</b>	27270590
<b>ECLASS 10.0</b>	27273805
<b>ECLASS 11.0</b>	27273901
<b>ECLASS 12.0</b>	27273901
<b>ETIM 5.0</b>	EC001486
<b>ETIM 6.0</b>	EC001486
<b>ETIM 7.0</b>	EC001486
<b>ETIM 8.0</b>	EC001486
<b>UNSPSC 16.0901</b>	41112113

### Zertifikate

<b>EU declaration of conformity</b>	✓
<b>UK declaration of conformity</b>	✓
<b>ACMA declaration of conformity</b>	✓
<b>Moroccan declaration of conformity</b>	✓
<b>China RoHS</b>	✓
<b>Information according to Art. 3 of Data Act (Regulation EU 2023/2854)</b>	✓

### Maßzeichnung



Maße in mm

- ① Lagerung der Encoderwelle
- ② Zylinderschraube Torx 15
- ③ Messpunkt für Vibrationen
- ④ Messpunkt für Betriebstemperatur

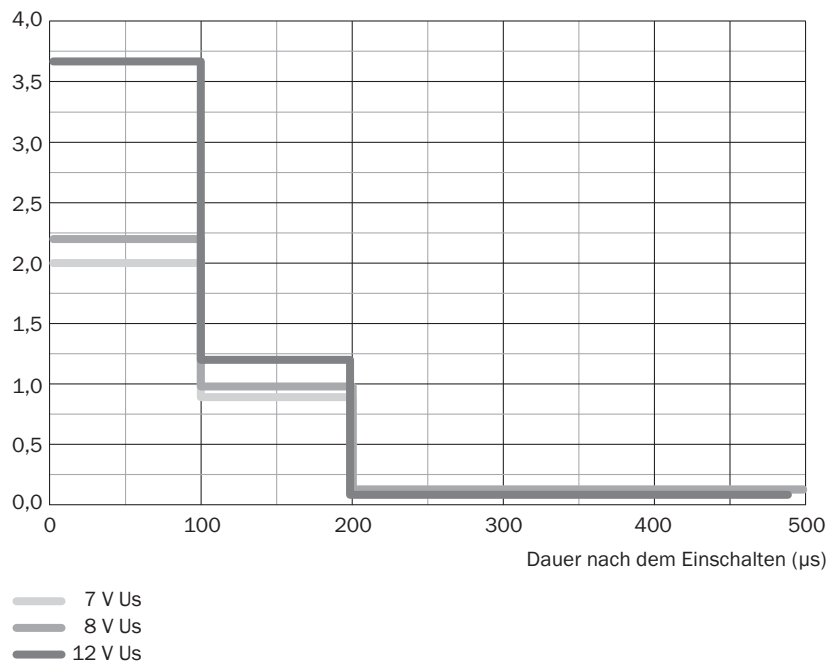


PIN	Signal	Erklärung
1	-	Nicht verbunden - keine Funktion
2	+U <sub>s</sub> /DSL+	Versorgung 7 V ... 12 V
3	GND/DSL-	Masseanschluss
4	-	Nicht verbunden - keine Funktion

Empfohlener Außendurchmesser Litzensatz 2,8 mm ±0,3 mm  
Empfohlener Gegenstecker: JST (GHR-04V-S)

## Diagramme

Typische Stromaufnahme (A)



## Bedienhinweis Übersicht über Warn- und Fehlerhinweise

Error type	Error register	Error bit	Description
Position (incremental)	40h	0	A Protocol reset was executed
	40h	1	Acceleration overflow, invalid position
	40h	2	Test running
	40h	4	Internal error in angular tracking, invalid position
	40h	5	Internal error in vector length, invalid position
	40h	6	Internal error in position counter, invalid position
	40h	7	Internal error in position synchronization, invalid position
Position (absolute)	41h	0	Error in absolute position in a rotation
	41h	1	Multiturn amplitude error
	41h	2	Multiturn sync error
	41h	3	Multiturn vector length error
	41h	4	Position cross check error
Initialization	42h	0	Switch-on self-test undertaken (only safety versions)
	42h	1	Warning safety parameter: error could be rectified (only safety variants)
	42h	2	Error safety parameter: error cannot be rectified (only safety variants)
	42h	3	Standard parameter error
	42h	4	Internal communications error 1
	42h	5	Internal communications error 2
	42h	6	Internal general error
Checking	43h	0	Critical temperature
	43h	1	Critical LED current
	43h	2	Critical supply voltage
	43h	3	Critical speed
	43h	5	Counter overflow
	43h	6	Internal monitoring error
Access to resources	44h	0	Invalid argument given during resource access procedure
	44h	1	Resource access refused due to incorrect access level
	44h	2	Internal error during resource access
	44h	3	Error when accessing a user file
User-defined warnings	47h	0	User-defined warning 0
	47h	1	User-defined warning 1
	47h	2	User-defined warning 2
	47h	3	User-defined warning 3

## Bedienhinweis Unterstützte Ressourcen für HIPERFACE DSL®


RID	Name	time overrun [ms]	Description
0x000	ROOT	75	Top node of ressource tree (all nodes reachable from here)
0x001	IDENT	75	Node with pointers to all identification ressources
0x002	MONITOR	75	Node with pointers to all monitoring ressources
0x003	ADMIN	75	Node with pointers to all administration ressources
0x004	COUNTER	75	Node with pointers to all counter ressources
0x005	DATA	75	Node with pointers to all user file ressources
0x006	SENSHUB	75	Node with pointers to all SensorHub ressources
0x080	ENCTYPE	120	Base functionality of encoder
0x081	RESOLUTN	120	Number of steps per turn
0x082	RANGE	120	Number of encoded revolutions
0x083	TYPECODE	120	Type name of encoder
0x084	SERIALNO	120	Serial no of encoder
0x085	FWREVNO	120	Firmware and hardware revision of encoder
0x086	FWDAT	120	Firmware date of encoder
0x087	EESIZE	120	Total amount of memory for user files
0x089	VPOS2RES	120	Number of steps per turn (DSL Safe Position 2)
0x0c0	TEMPRNG	90	Min and max allowed ambient temperature of encoder
0x0c1	TEMPRTUR	70	Actual ambient temperature of encoder
0x0c2	LEDRANGE	90	Min and max allowed LED current of encoder
0x0c3	LEDCURR	70	Actual LED current of encoder
0x0c4	SUPRANGE	90	Min and max allowed supply voltage of encoder
0x0c5	SUPVOLT	70	Actual supply voltage of encoder
0x0c6	SPEEDRNG	90	Max allowed shaft speed of encoder
0x0c7	SPEED	70	Actual shaft speed of encoder
0x0c8	ACCRANGE	90	Max allowed shaft acceleration of encoder
0x0cb	LIFETIME	70	Operating time and total shaft turns of encoder. For safety variants also remaining mission time is indicated.
0x0cc	ERRORLOG	100	Stored error messages of encoder
0x0cd	HISTOGRM	70	Usage history of encoder in histogram form
0x0d5	ERRLOGFI	100	Filters the error log entries
0x100	RESET	240	Reset or shutdown of encoder
0x101	SETPOS	200	Set encoder position to arbitrary preset value. Offset of position can be read back.
0x104	SETACCES	70	Set or read back access level
0x105	CHNGEKEY	90	Change password for access level
0x107	UWARNING	90	Set or read back user-defined warning boundaries
0x108	FACRESET	1100	Reset user settings of encoder to factory defaults
0x109	ENCIDENT	90	Set or read back user-defined encoder index (for multi-axis systems)
0x10a	POSFLT	90	Set or read back position filter settings
0x10f	SHUBTOUT	90	Access to sHub time-out settings
0x111	ENCINDEX	90	Set or read back user-defined encoder index (for multi-axis systems)
0x11d	FEATURES	90	Set or read back encoder features
0x11f	BOOTLOAD	200	Bootloader access for end user (planned)
0x120	READCNT	90	Read user counter value
0x121	INCCOUNT	90	Increment user counter value
0x122	RESETCNT	90	Reset user counter value
0x130	LOADFILE	900	Load user file
0x131	RWFILE	260	Read from or write to user file
0x132	FILESTAT	70	Read status of user file
0x133	MAKEFILE	1100	Create, change or delete user file
0x134	DIR	150	Read directory of accessible user files
0x136	FILEBACK	90	Set or read back status of user file backup
0x200	ACCESSIO	70	Access to simple I/Os connected directly to encoder
0x201	MANAGEIO	180	Manage simple I/Os
0x202	IDENTIO	70	Identify simple I/Os
0x210	SH_RESET	180	Reset of sHub
0x218	SH_FACSE	255	Reset user settings of sHub to factory defaults
0x21d	SH_FEATS	90	Set or read back encoder features
0x280	SH_TYPE	180	Base functionality of sHub
0x283	SH_TYPCO	180	Type name of sHub
0x284	SH_SERNO	180	Serial no of sHub
0x285	SH_FWREV	70	Firmware and hardware revision of sHub
0x286	SH_FWDAT	70	Firmware date of sHub
0x2c0	SH_TEMP	180	Min and max allowed ambient temperature of sHub
0x2c4	SH_SUPR	180	Min and max allowed supply voltage of sHub
0x2cb	SH_LIFET	70	Operating time of sHub
0x2cc	SH_ERRLG	220	Stored error messages of sHub

## Bedienhinweis Unterstützte Zugriffsebenen

Access level	User	Standard access key
0	Execute (default setting)	- (no key required)
1	Operator	1111 (31 31 31 31h)
2	Maintenance	2222 (32 32 32 32h)
3	Authorized client	3333 (33 33 33 33h)
4	User service	4444 (34 34 34 34h)

## Empfohlenes Zubehör

Weitere Geräteausführungen und Zubehör → [www.sick.com/EDS\\_EDM35](http://www.sick.com/EDS_EDM35)

	Kurzbeschreibung	Typ	Artikelnr.
Befestigungstechnik			
	<ul style="list-style-type: none"> <li><b>Beschreibung:</b> Schrauben mit Precote 85-8 Beschichtung; M4*48 (4093779)</li> <li><b>Packungseinheit:</b> 10 Stück</li> </ul>	BEF-MK-S11	2103274
	<ul style="list-style-type: none"> <li><b>Beschreibung:</b> Schrauben mit Precote 85-8 Beschichtung; M4*48 (4093779)</li> <li><b>Packungseinheit:</b> 100 Stück</li> </ul>	BEF-MK-S10	2103272
	<ul style="list-style-type: none"> <li><b>Beschreibung:</b> Schrauben mit Precote 85-8 Beschichtung; M4*48 (4093779)</li> <li><b>Packungseinheit:</b> 500 Stück</li> </ul>	BEF-MK-S09	2103244
Steckverbinder und Leitungen			
	<ul style="list-style-type: none"> <li><b>Anschlussart Kopf A:</b> Dose, Litze, 4-polig, gerade</li> <li><b>Anschlussart Kopf B:</b> Offenes Leitungsende</li> <li><b>Signalart:</b> HIPERFACE DSL<sup>®</sup></li> <li><b>Leitung:</b> 0,36 m, 2-adrig</li> <li><b>Beschreibung:</b> HIPERFACE DSL<sup>®</sup>, verdreht, geschirmt</li> </ul>	DOL-0B02-G0M3AC2	2108944
	<ul style="list-style-type: none"> <li><b>Anschlussart Kopf A:</b> Dose, Litze, 4-polig, gerade</li> <li><b>Anschlussart Kopf B:</b> Offenes Leitungsende</li> <li><b>Signalart:</b> HIPERFACE DSL<sup>®</sup></li> <li><b>Leitung:</b> 0,2 m, 2-adrig</li> <li><b>Beschreibung:</b> HIPERFACE DSL<sup>®</sup>, ungeschirmt</li> </ul>	DOL-0B02-G0M2XC2	2079920
Geräteschutz und Gerätepflege			
	<ul style="list-style-type: none"> <li><b>Beschreibung:</b> EDM35 Deckel Set, 10 Stück</li> </ul>	BEF-CAP-EDM-010	2139997
	<ul style="list-style-type: none"> <li><b>Beschreibung:</b> EDM35 Deckel Set, 40 Stück</li> </ul>	BEF-CAP-EDM-040	2139999

## SICK AUF EINEN BLICK

SICK ist einer der führenden Hersteller von intelligenten Sensoren und Sensorlösungen für industrielle Anwendungen. Ein einzigartiges Produkt- und Dienstleistungsspektrum schafft die perfekte Basis für sicheres und effizientes Steuern von Prozessen, für den Schutz von Menschen vor Unfällen und für die Vermeidung von Umweltschäden.

Wir verfügen über umfassende Erfahrung in vielfältigen Branchen und kennen ihre Prozesse und Anforderungen. So können wir mit intelligenten Sensoren genau das liefern, was unsere Kunden brauchen. In Applikationszentren in Europa, Asien und Nordamerika werden Systemlösungen kundenspezifisch getestet und optimiert. Das alles macht uns zu einem zuverlässigen Lieferanten und Entwicklungspartner.

Umfassende Dienstleistungen runden unser Angebot ab: SICK LifeTime Services unterstützen während des gesamten Maschinenlebenszyklus und sorgen für Sicherheit und Produktivität.

**Das ist für uns „Sensor Intelligence.“**

## WELTWEIT IN IHRER NÄHE:

Ansprechpartner und weitere Standorte → [www.sick.com](http://www.sick.com)