



# M4C-SB0430LA10

deTem

MEHRSTRAHL-SICHERHEITSLICHTSCHRANKEN

**SICK**  
Sensor Intelligence.



### Bestellinformationen

Typ	Artikelnr.
M4C-SB0430LA10	1089981

Weitere Geräteausführungen und Zubehör → [www.sick.com/deTem](http://www.sick.com/deTem)



### Technische Daten im Detail

#### Merkmale

<b>Produktausführung</b>	deTem4 Core IP69K	
<b>Einsatzbereich</b>	Bereiche mit besonderen Hygieneanforderungen	
<b>Funktionsprinzip</b>	Sender/Empfänger	
<b>Systemteil</b>	Sender	
<b>Reichweitenkategorie</b>	Kleine Reichweite	
<b>Reichweite</b>	15,5 m	
<b>Länge des Lichtwegs</b>	Minimal	0,5 m ... 12,5 m
	Typisch	0,5 m ... 15,5 m
<b>Strahlanzahl</b>	4	
<b>Strahlabstand</b>	300 mm	
<b>Synchronisation</b>	Optische Synchronisation	
<b>Lieferumfang</b>	Sender im IP69K Schutzgehäuse mit Anschlussleitung, 15 m	

#### Sicherheitstechnische Kenngrößen

<b>Typ</b>	Typ 4 (IEC 61496-1)
<b>Sicherheits-Integritätslevel</b>	SIL 3 (IEC 61508)
<b>Kategorie</b>	Kategorie 4 (ISO 13849-1)
<b>Performance Level</b>	PL e (ISO 13849-1)
<b>PFH<sub>D</sub> (mittlere Wahrscheinlichkeit eines Gefahr bringenden Ausfalls pro Stunde)</b>	$3 \times 10^{-9}$
<b>T<sub>M</sub> (Gebrauchsdauer)</b>	20 Jahre (ISO 13849-1)

<b>Sicherer Zustand im Fehlerfall</b>	Mindestens ein OSSD befindet sich im AUS-Zustand.
---------------------------------------	---

## Schnittstellen

<b>Systemanschluss</b>	Anschlussleitung, 5-adrig
Leitungslänge	15 m
Leitungsdurchmesser	5 mm
Leitungsmaterial	PUR, halogenfrei
Leiterquerschnitt	0,34 mm <sup>2</sup>
<b>Anzeigeelemente</b>	LEDs

## Elektrik

<b>Schutzklasse</b>	III (IEC 61140) <sup>1)</sup>
<b>Versorgungsspannung U<sub>v</sub></b>	24 V DC (19,2 V DC ... 28,8 V DC) <sup>2)</sup>
<b>Restwelligkeit</b>	≤ 10 % <sup>3)</sup>
<b>Stromaufnahme</b>	≤ 50 mA
<b>Leistungsaufnahme</b>	≤ 1,44 W (DC)

<sup>1)</sup> Sichere Schutzkleinspannung SELV/PELV.

<sup>2)</sup> Die externe Spannungsversorgung muss gemäß EN 60204-1 einen kurzzeitigen Netzausfall von 20 ms überbrücken. Geeignete Netzteile sind bei SICK als Zubehör erhältlich.

<sup>3)</sup> Innerhalb der Grenzen von U<sub>v</sub>.

## Mechanik

<b>Abmessungen</b>	Siehe Maßzeichnung
<b>Gehäusedurchmesser</b>	50 mm
<b>Material</b>	
Gehäuse	PMMA
Endkappen	Edelstahl 1.4404
Ausgleichselement (Membrane)	PA 6
Leitungsverschraubungen	Edelstahl 1.4404 inkl. Silikondichtung
<b>Gewicht</b>	2.290 g (± 50 g)

## Umgebungsdaten

<b>Schutzart</b>	IP65 (IEC 60529) IP66 (IEC 60529) IP67 (IEC 60529) IP69K (ISO 20653)
<b>Betriebsumgebungstemperatur</b>	-30 °C ... +55 °C
<b>Lagertemperatur</b>	-30 °C ... +70 °C
<b>Luftfeuchtigkeit</b>	15 % ... 95 %, nicht kondensierend
<b>Schwingfestigkeit</b>	5 ... 150 Hz, 3,5 mm / 1 g (EN 60068-2-6)
<b>Schockfestigkeit</b>	15 g / 6 ms (EN 60068-2-27)
<b>Klasse</b>	3M4 (IEC TR 60721-4-3)

## Sonstige Angaben

<b>Lichtart</b>	Nahes Infrarot (NIR), unsichtbar
-----------------	----------------------------------

## Zertifikate

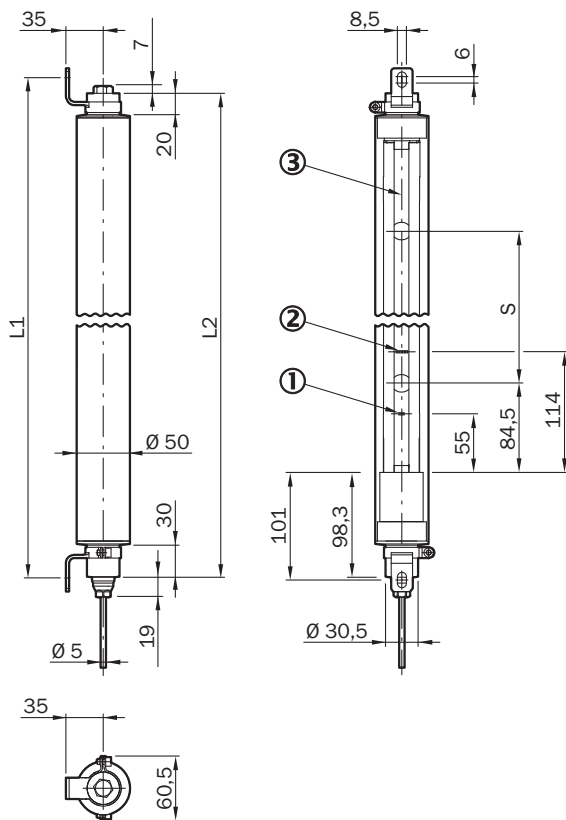
<b>EU declaration of conformity</b>	✓
-------------------------------------	---

<b>UK declaration of conformity</b>	✓
<b>ACMA declaration of conformity</b>	✓
<b>Moroccan declaration of conformity</b>	✓
<b>China RoHS</b>	✓
<b>ECOLAB certificate</b>	✓
<b>UK-Type-Examination approval</b>	✓
<b>ULus approval</b>	✓
<b>cUL approval</b>	✓
<b>diversey certificate</b>	✓
<b>EC-Type-Examination approval</b>	✓
<b>Information according to Art. 3 of Data Act (Regulation EU 2023/2854)</b>	✓

### Klassifikationen

<b>ECLASS 5.0</b>	27272703
<b>ECLASS 5.1.4</b>	27272703
<b>ECLASS 6.0</b>	27272703
<b>ECLASS 6.2</b>	27272703
<b>ECLASS 7.0</b>	27272703
<b>ECLASS 8.0</b>	27272703
<b>ECLASS 8.1</b>	27272703
<b>ECLASS 9.0</b>	27272703
<b>ECLASS 10.0</b>	27272703
<b>ECLASS 11.0</b>	27272703
<b>ECLASS 12.0</b>	27272703
<b>ETIM 5.0</b>	EC001832
<b>ETIM 6.0</b>	EC001832
<b>ETIM 7.0</b>	EC001832
<b>ETIM 8.0</b>	EC001832
<b>UNSPSC 16.0901</b>	46171620

Maßzeichnung

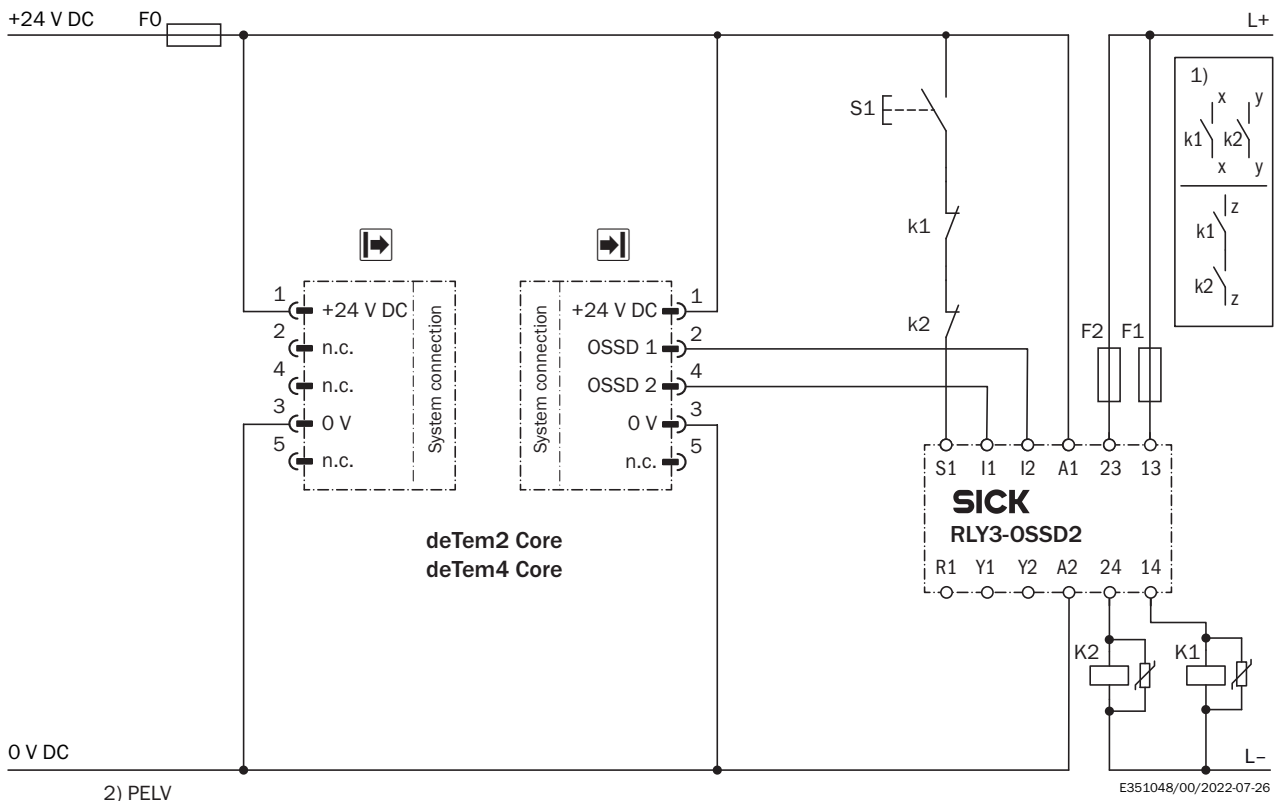


Maße in mm

- ① Betriebsanzeige
- ② Ausrichtanzeige
- ③ Optikachse

Strahlanzahl	Strahlabstand S1	L1	L2
2	500	828	813
3	400	1.128	1.113
4	300	1.228	1.213

Mehrstrahl-Sicherheitslichtschranke deTem4 Core IP69K an Sicherheitsrelais RLY3-OSSD2



**Aufgabe**

Anbindung einer Mehrstrahl-Sicherheitslichtschranke deTem4 Core IP69K oder deTem2 Core IP69K an RLY3-OSSD2.

Betriebsart: mit Wiederanlaufperre und Schützkontrolle.

**Wirkungsweise**

Bei freiem Schutzfeld führen die Ausgänge OSSD1 und OSSD2 Spannung. Bei fehlerfreier Ruhelage von K1 und K2 ist das System einschaltbereit. Durch Betätigen von S1 (Taste wird betätigt und losgelassen) wird das RLY3-OSSD2 eingeschaltet. Die Ausgänge (Kontakte 13 – 14 und 23 – 24) schalten die Schütze K1 und K2 ein. Bei einer Unterbrechung des Schutzfelds schalten die Ausgänge OSSD1 und OSSD2 das RLY3-OSSD2 aus. Die Schütze K1 und K2 werden ausgeschaltet.

**Fehlerbetrachtung**

Querschlüsse und Kurzschlüsse der OSSDs werden erkannt und führen zum Verriegelungszustand (Lock-out). Das Fehlverhalten eines der Schütze K1 oder K2 wird erkannt. Die Ausschaltfunktion bleibt erhalten. Bei Manipulation (z.B. Festklemmen) der Taste S1 gibt das RLY3-OSSD2 die Ausgangsstromkreise nicht wieder frei.

**Bemerkungen**

<sup>1)</sup> Ausgangskreise: Diese Kontakte müssen in die Steuerung so eingebunden werden, dass bei geöffnetem Ausgangskreis der Gefahr bringende Zustand aufgehoben wird. Bei den Kategorien 4 und 3 muss diese Einbindung zweikanalig (x-, y-Pfade) erfolgen. Typ-2-Geräte sind geeignet zum Einsatz bis PL c. Das einkanalige Einfügen in die Steuerung (z-Pfad) ist nur bei einkanaliger Steuerung und unter Berücksichtigung der Risikoanalyse möglich.

<sup>2)</sup> Sichere Schutzkleinspannung SELV/PELV.

Anschluss	Farbkodierung Anschlussleitung	Sender	Empfänger
1	Braun	+24 V DC	+24 V DC
2	Weiß	Reserviert	OSSD 1
3	Blau	0 V DC	0 V DC
4	Schwarz	Reserviert	OSSD 2
5	Grau	-	-

## Empfohlenes Zubehör

Weitere Geräteausführungen und Zubehör → [www.sick.com/deTem](http://www.sick.com/deTem)

	Kurzbeschreibung	Typ	Artikelnr.
Sicherheitsrelais			
	<ul style="list-style-type: none"> <li><b>Anwendungen:</b> Auswerteeinheit</li> <li><b>Kompatible Sensortypen:</b> Sicherheitssensoren mit OSSDs</li> <li><b>Anschlussart:</b> Frontstecker mit Zugfederklemmen</li> <li><b>Wiederanlaufsperr:</b> ja</li> <li><b>Schützkontrolle (EDM):</b> Integriert</li> <li><b>Ausgänge:</b> 2 Freigabestrompfade (sicher), 2 Meldeausgänge (nicht sicher), 1 Testpulsausgang (nicht sicher)</li> <li><b>Gehäusebreite:</b> 18 mm</li> </ul>	RLY3-OSSD200	1085344
	<ul style="list-style-type: none"> <li><b>Anwendungen:</b> Auswerteeinheit</li> <li><b>Kompatible Sensortypen:</b> Sicherheitssensoren mit OSSDs</li> <li><b>Anschlussart:</b> Frontstecker mit Zugfederklemmen</li> <li><b>Wiederanlaufsperr:</b> ja</li> <li><b>Schützkontrolle (EDM):</b> Integriert</li> <li><b>Ausgänge:</b> 3 Freigabestrompfade (sicher), 2 Meldeausgänge (nicht sicher), 1 Testpulsausgang (nicht sicher)</li> <li><b>Gehäusebreite:</b> 18 mm</li> </ul>	RLY3-OSSD300	1099969
Befestigungstechnik			
	<ul style="list-style-type: none"> <li><b>Beschreibung:</b> Edelstahlhalter, schwenkbar</li> <li><b>Material:</b> Edelstahl</li> <li><b>Details:</b> Edelstahl 1.4350, Edelstahl 1.4301</li> <li><b>Packungseinheit:</b> 4 Stück</li> </ul>	BEF-2SMMEAES4	2023708
	<ul style="list-style-type: none"> <li><b>Beschreibung:</b> Edelstahl-Stützhalterung</li> <li><b>Material:</b> Edelstahl</li> <li><b>Details:</b> Edelstahl 1.4350</li> <li><b>Packungseinheit:</b> 2 Stück</li> </ul>	BEF-2AAAADES2	2026849
	<ul style="list-style-type: none"> <li><b>Beschreibung:</b> Verstärkter Edelstahlhalter, schwenkbar</li> <li><b>Material:</b> Edelstahl</li> <li><b>Details:</b> Edelstahl 1.4350, Edelstahl 1.4301</li> <li><b>Packungseinheit:</b> 4 Stück</li> </ul>	BEF-2SMMVAES4	2026850
	<ul style="list-style-type: none"> <li><b>Beschreibung:</b> Verstärkter Edelstahlhalter, schwenkbar</li> <li><b>Material:</b> Edelstahl</li> <li><b>Details:</b> Edelstahl 1.4350, Edelstahl 1.4301</li> <li><b>Packungseinheit:</b> 2 Stück</li> </ul>	BEF-2SMMVAES2	2048373

## SICK AUF EINEN BLICK

SICK ist einer der führenden Hersteller von intelligenten Sensoren und Sensorlösungen für industrielle Anwendungen. Ein einzigartiges Produkt- und Dienstleistungsspektrum schafft die perfekte Basis für sicheres und effizientes Steuern von Prozessen, für den Schutz von Menschen vor Unfällen und für die Vermeidung von Umweltschäden.

Wir verfügen über umfassende Erfahrung in vielfältigen Branchen und kennen ihre Prozesse und Anforderungen. So können wir mit intelligenten Sensoren genau das liefern, was unsere Kunden brauchen. In Applikationszentren in Europa, Asien und Nordamerika werden Systemlösungen kundenspezifisch getestet und optimiert. Das alles macht uns zu einem zuverlässigen Lieferanten und Entwicklungspartner.

Umfassende Dienstleistungen runden unser Angebot ab: SICK LifeTime Services unterstützen während des gesamten Maschinenlebenszyklus und sorgen für Sicherheit und Produktivität.

**Das ist für uns „Sensor Intelligence.“**

## WELTWEIT IN IHRER NÄHE:

Ansprechpartner und weitere Standorte → [www.sick.com](http://www.sick.com)