



M4C-EB03400A10

deTem

MEHRSTRAHL-SICHERHEITSLICHTSCHRANKEN

SICK
Sensor Intelligence.



Bestellinformationen

Typ	Artikelnr.
M4C-EB03400A10	1089980

Weitere Geräteausführungen und Zubehör → www.sick.com/deTem



Technische Daten im Detail

Merkmale

Produktausführung	deTem4 Core IP69K	
Einsatzbereich	Bereiche mit besonderen Hygieneanforderungen	
Funktionsprinzip	Sender/Empfänger	
Systemteil	Empfänger	
Reichweitenkategorie	Kleine Reichweite	
Reichweite	15,5 m	
Länge des Lichtwegs	Minimal	0,5 m ... 12,5 m
	Typisch	0,5 m ... 15,5 m
Strahlanzahl	3	
Strahlabstand	400 mm	
Ansprechzeit	20 ms	
Synchronisation	Optische Synchronisation	
Lieferumfang	Empfänger im IP69K Schutzgehäuse mit Anschlussleitung, 15 m Sicherheitshinweis Montageanleitung Betriebsanleitung zum Download	

Sicherheitstechnische Kenngrößen

Typ	Typ 4 (IEC 61496-1)
Sicherheits-Integritätslevel	SIL 3 (IEC 61508)
Kategorie	Kategorie 4 (ISO 13849-1)
Performance Level	PL e (ISO 13849-1)

PFH_D (mittlere Wahrscheinlichkeit eines Gefährdungsbringenden Ausfalls pro Stunde)	3 x 10 ⁻⁹
T_M (Gebrauchsdauer)	20 Jahre (ISO 13849-1)
Sicherer Zustand im Fehlerfall	Mindestens ein OSSD befindet sich im AUS-Zustand.

Schnittstellen

Systemanschluss	Anschlussleitung, 5-adrig
Leitungslänge	15 m
Leitungsdurchmesser	5 mm
Leitungsmaterial	PUR, halogenfrei
Leiterquerschnitt	0,34 mm ²
Anzeigeelemente	LEDs

Elektrik

Schutzklasse	III (IEC 61140) ¹⁾
Versorgungsspannung U_V	24 V DC (19,2 V DC ... 28,8 V DC) ²⁾
Restwelligkeit	≤ 10 % ³⁾
Stromaufnahme	≤ 150 mA
Leistungsaufnahme	≤ 4,32 W (DC)
Sicherheitsausgänge (OSSDs)	2 PNP-Halbleiter, kurzschlussfest, querschchlussüberwacht ⁴⁾
EIN-Zustand, Schaltspannung HIGH	24 V DC (U _V – 2,25 V DC ... U _V)
AUS-Zustand, Schaltspannung LOW	≤ 2 V DC
Strombelastbarkeit je OSSD	≤ 300 mA

¹⁾ Sichere Schutzkleinspannung SELV/PELV.

²⁾ Die externe Spannungsversorgung muss gemäß EN 60204-1 einen kurzzeitigen Netzausfall von 20 ms überbrücken. Geeignete Netzteile sind bei SICK als Zubehör erhältlich.

³⁾ Innerhalb der Grenzen von U_V.

⁴⁾ Gilt für Spannungen im Bereich zwischen -30 V und +30 V.

Mechanik

Abmessungen	Siehe Maßzeichnung
Gehäusedurchmesser	50 mm
Material	
Gehäuse	PMMA
Endkappen	Edelstahl 1.4404
Ausgleichselement (Membrane)	PA 6
Leitungsverschraubungen	Edelstahl 1.4404 inkl. Silikondichtung
Gewicht	2.200 g (± 50 g)

Umgebungsdaten

Schutzart	IP65 (IEC 60529) IP66 (IEC 60529) IP67 (IEC 60529) IP69K (ISO 20653)
Betriebsumgebungstemperatur	-30 °C ... +55 °C
Lagertemperatur	-30 °C ... +70 °C
Luftfeuchtigkeit	15 % ... 95 %, nicht kondensierend

Schwingfestigkeit	5 ... 150 Hz, 3,5 mm / 1 g (EN 60068-2-6)
Schockfestigkeit	15 g / 6 ms (EN 60068-2-27)
Klasse	3M4 (IEC TR 60721-4-3)

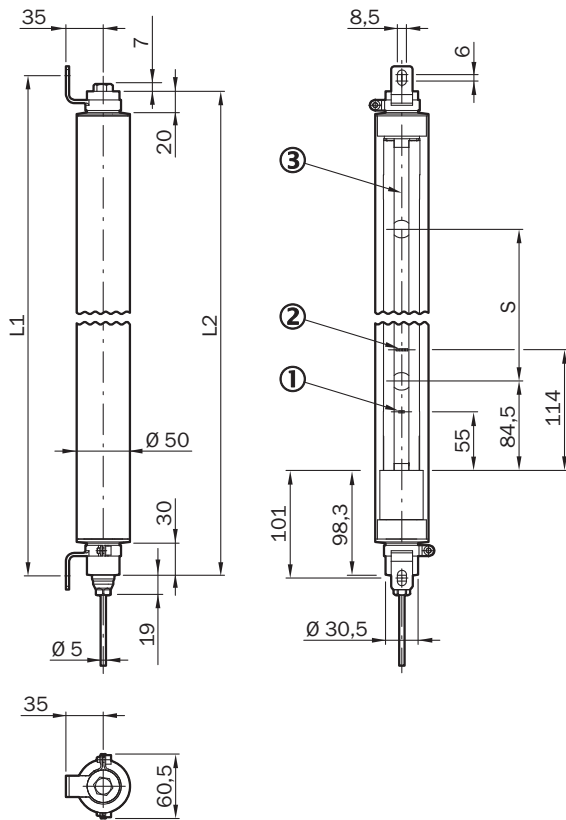
Zertifikate

EU declaration of conformity	✓
UK declaration of conformity	✓
ACMA declaration of conformity	✓
Moroccan declaration of conformity	✓
China RoHS	✓
ECOLAB certificate	✓
UK-Type-Examination approval	✓
ULus approval	✓
cUL approval	✓
diversey certificate	✓
EC-Type-Examination approval	✓
Information according to Art. 3 of Data Act (Regulation EU 2023/2854)	✓

Klassifikationen

ECLASS 5.0	27272703
ECLASS 5.1.4	27272703
ECLASS 6.0	27272703
ECLASS 6.2	27272703
ECLASS 7.0	27272703
ECLASS 8.0	27272703
ECLASS 8.1	27272703
ECLASS 9.0	27272703
ECLASS 10.0	27272703
ECLASS 11.0	27272703
ECLASS 12.0	27272703
ETIM 5.0	EC001832
ETIM 6.0	EC001832
ETIM 7.0	EC001832
ETIM 8.0	EC001832
UNSPSC 16.0901	46171620

Maßzeichnung

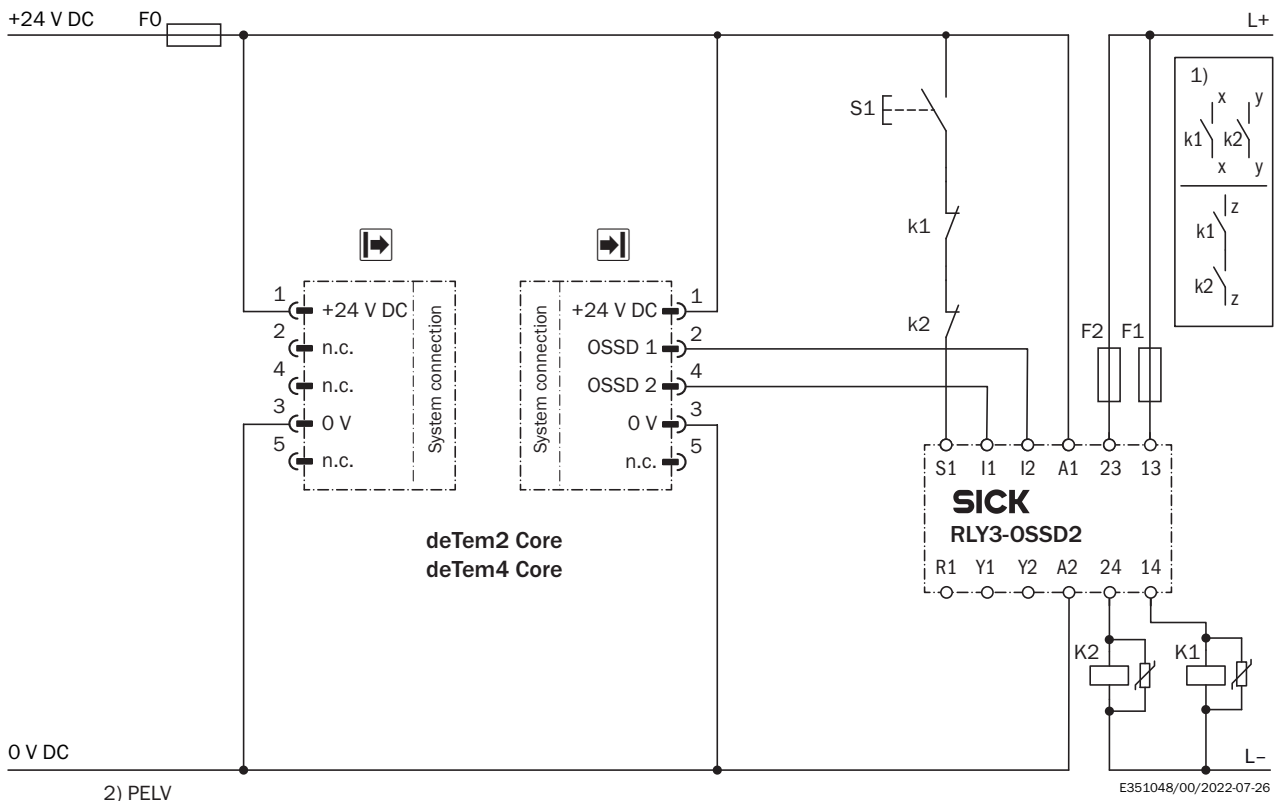


Maße in mm

- ① Betriebsanzeige
- ② Ausrichtanzeige
- ③ Optikachse

Strahlanzahl	Strahlabstand S1	L1	L2
2	500	828	813
3	400	1.128	1.113
4	300	1.228	1.213

Mehrstrahl-Sicherheitslichtschranke deTem4 Core IP69K an Sicherheitsrelais RLY3-OSSD2



Aufgabe

Anbindung einer Mehrstrahl-Sicherheitslichtschranke deTem4 Core IP69K oder deTem2 Core IP69K an RLY3-OSSD2.

Betriebsart: mit Wiederanlaufsperrung und Schützkontrolle.

Wirkungsweise

Bei freiem Schutzfeld führen die Ausgänge OSSD1 und OSSD2 Spannung. Bei fehlerfreier Ruhelage von K1 und K2 ist das System einschaltbereit. Durch Betätigen von S1 (Taste wird betätigt und losgelassen) wird das RLY3-OSSD2 eingeschaltet. Die Ausgänge (Kontakte 13 – 14 und 23 – 24) schalten die Schütze K1 und K2 ein. Bei einer Unterbrechung des Schutzfelds schalten die Ausgänge OSSD1 und OSSD2 das RLY3-OSSD2 aus. Die Schütze K1 und K2 werden ausgeschaltet.

Fehlerbetrachtung

Querschlüsse und Kurzschlüsse der OSSDs werden erkannt und führen zum Verriegelungszustand (Lock-out). Das Fehlverhalten eines der Schütze K1 oder K2 wird erkannt. Die Ausschaltfunktion bleibt erhalten. Bei Manipulation (z.B. Festklemmen) der Taste S1 gibt das RLY3-OSSD2 die Ausgangsstromkreise nicht wieder frei.

Bemerkungen

¹⁾ Ausgangskreise: Diese Kontakte müssen in die Steuerung so eingebunden werden, dass bei geöffnetem Ausgangskreis der Gefahr bringende Zustand aufgehoben wird. Bei den Kategorien 4 und 3 muss diese Einbindung zweikanalig (x-, y-Pfade) erfolgen. Typ-2-Geräte sind geeignet zum Einsatz bis PL c. Das einkanalige Einfügen in die Steuerung (z-Pfad) ist nur bei einkanaliger Steuerung und unter Berücksichtigung der Risikoanalyse möglich.

²⁾ Sichere Schutzkleinspannung SELV/PELV.

Anschluss	Farbkodierung Anschlussleitung	Sender	Empfänger
1	Braun	+24 V DC	+24 V DC
2	Weiß	Reserviert	OSSD 1
3	Blau	0 V DC	0 V DC
4	Schwarz	Reserviert	OSSD 2
5	Grau	-	-

Empfohlenes Zubehör

Weitere Geräteausführungen und Zubehör → www.sick.com/deTem

	Kurzbeschreibung	Typ	Artikelnr.
Sicherheitsrelais			
	<ul style="list-style-type: none"> Anwendungen: Auswerteeinheit Kompatible Sensortypen: Sicherheitssensoren mit OSSDs Anschlussart: Frontstecker mit Zugfederklemmen Wiederanlaufsperr: ja Schützkontrolle (EDM): Integriert Ausgänge: 2 Freigabestrompfade (sicher), 2 Meldeausgänge (nicht sicher), 1 Testpulsausgang (nicht sicher) Gehäusebreite: 18 mm 	RLY3-OSSD200	1085344
	<ul style="list-style-type: none"> Anwendungen: Auswerteeinheit Kompatible Sensortypen: Sicherheitssensoren mit OSSDs Anschlussart: Frontstecker mit Zugfederklemmen Wiederanlaufsperr: ja Schützkontrolle (EDM): Integriert Ausgänge: 3 Freigabestrompfade (sicher), 2 Meldeausgänge (nicht sicher), 1 Testpulsausgang (nicht sicher) Gehäusebreite: 18 mm 	RLY3-OSSD300	1099969
Befestigungstechnik			
	<ul style="list-style-type: none"> Beschreibung: Edelstahlhalter, schwenkbar Material: Edelstahl Details: Edelstahl 1.4350, Edelstahl 1.4301 Packungseinheit: 4 Stück 	BEF-2SMMEAES4	2023708
	<ul style="list-style-type: none"> Beschreibung: Edelstahl-Stützhalterung Material: Edelstahl Details: Edelstahl 1.4350 Packungseinheit: 2 Stück 	BEF-2AAAADES2	2026849
	<ul style="list-style-type: none"> Beschreibung: Verstärkter Edelstahlhalter, schwenkbar Material: Edelstahl Details: Edelstahl 1.4350, Edelstahl 1.4301 Packungseinheit: 4 Stück 	BEF-2SMMVAES4	2026850
	<ul style="list-style-type: none"> Beschreibung: Verstärkter Edelstahlhalter, schwenkbar Material: Edelstahl Details: Edelstahl 1.4350, Edelstahl 1.4301 Packungseinheit: 2 Stück 	BEF-2SMMVAES2	2048373

SICK AUF EINEN BLICK

SICK ist einer der führenden Hersteller von intelligenten Sensoren und Sensorlösungen für industrielle Anwendungen. Ein einzigartiges Produkt- und Dienstleistungsspektrum schafft die perfekte Basis für sicheres und effizientes Steuern von Prozessen, für den Schutz von Menschen vor Unfällen und für die Vermeidung von Umweltschäden.

Wir verfügen über umfassende Erfahrung in vielfältigen Branchen und kennen ihre Prozesse und Anforderungen. So können wir mit intelligenten Sensoren genau das liefern, was unsere Kunden brauchen. In Applikationszentren in Europa, Asien und Nordamerika werden Systemlösungen kundenspezifisch getestet und optimiert. Das alles macht uns zu einem zuverlässigen Lieferanten und Entwicklungspartner.

Umfassende Dienstleistungen runden unser Angebot ab: SICK LifeTime Services unterstützen während des gesamten Maschinenlebenszyklus und sorgen für Sicherheit und Produktivität.

Das ist für uns „Sensor Intelligence.“

WELTWEIT IN IHRER NÄHE:

Ansprechpartner und weitere Standorte → www.sick.com