



DUV60E-32KFACCA

DUV60

MESSRAD-ENCODER

SICK
Sensor Intelligence.



Bestellinformationen

Typ	Artikelnr.
DUV60E-32KFACCA	1088797

Weitere Geräteausführungen und Zubehör → www.sick.com/DUV60

Abbildung kann abweichen



Technische Daten im Detail

Sicherheitstechnische Kenngrößen

MTTF_D (mittlere Zeit bis zu einem gefährbringenden Ausfall)	275 Jahre (EN ISO 13849-1) ¹⁾
---	--

¹⁾ Bei diesem Produkt handelt es sich um ein Standardprodukt und kein Sicherheitsbauteil im Sinne der Maschinenrichtlinie. Berechnung auf Basis nominaler Last der Bauteile, durchschnittlicher Umgebungstemperatur 40 °C, Einsatzhäufigkeit 8760 h/a. Alle elektronischen Ausfälle werden als gefährliche Ausfälle angesehen. Nähere Informationen siehe Dokument Nr. 8015532.

Performance

Impulse pro Umdrehung	1 ... 1800 ¹⁾
Auflösung Impulse/mm	0,125 mm/Impuls ... 304,8 mm/Impuls (typabhängig)
Messschritt	90° elektrisch/Impulse pro Umdrehung
Messschrittabweichung	± 18°, / Impulse pro Umdrehung
Fehlergrenzen	Messschrittabweichung x 3
Tastgrad	0,5 ± 5 %
Initialisierungszeit	< 5 ms ²⁾

¹⁾ Verfügbare Impulse pro Umdrehung siehe Typenschlüssel.

²⁾ Nach dieser Zeit können gültige Positionen gelesen werden.

Schnittstellen

Kommunikationsschnittstelle	Inkremental
Kommunikationsschnittstelle Detail	TTL / HTL
Parametrierdaten	DIP-Schalter, wählbarer Ausgang

Elektrik

Betriebsstrom ohne Last	120 mA
Anschlussart	Stecker, M12, 4-polig, universal ¹⁾
Impulse pro Umdrehung	✓
Ausgangsspannung	✓
Drehrichtung	✓

¹⁾ Der Universalanschluss ist drehbar und erlaubt somit die Einstellung der Position des Steckverbinders in radialer und axialer Richtung.

Leistungsaufnahme max. ohne Last	≤ 1,25 W
Versorgungsspannung	4,75 V ... 30 V
Laststrom max.	≤ 30 mA, pro Kanal
Maximale Ausgabefrequenz	60 kHz
Referenzsignal, Anzahl	1
Referenzsignal, Lage	180°, elektrisch, logisch verknüpft mit A
Verpolungsschutz	✓
Kurzschlussfestigkeit der Ausgänge	✓

¹⁾ Der Universalanschluss ist drehbar und erlaubt somit die Einstellung der Position des Steckverbinders in radialer und axialer Richtung.

Mechanik

Messradumfang	300 mm
Messradoberfläche	O-Ring NBR70 ¹⁾
Ausführung Federarm	Federarm, Encoder auf Montageseite
Masse	0,45 kg ²⁾
Material, Encoder	
Welle	Edelstahl
Flansch	Aluminium
Gehäuse	Aluminium
Leitung	PVC
Material, Federarmmechanik	
Federelement	Federstahl
Messradkern	Aluminium
Anlaufdrehmoment	1,2 Ncm
Betriebsdrehmoment	1,1 Ncm
Betriebsdrehzahl	1.500 min ⁻¹
Lagerlebensdauer	3,6 x 10 ⁹ Umdrehungen
Maximaler Federweg/Auslenkung Federarm	14 mm ³⁾
Empfohlene Vorspannung	10 mm ³⁾
Zulässiger Arbeitsbereich der Feder max. (Dauerbetrieb)	± 3 mm
Lebensdauer Federelement	> 1,4 Mio Zyklen ³⁾

¹⁾ Die Oberfläche eines Messrades unterliegt einem Verschleiß. Dieser hängt ab von Anpressdruck, Beschleunigungsverhalten in der Applikation, Verfahrensgeschwindigkeit, Messoberfläche, mechanische Ausrichtung des Messrades, Temperatur und Umgebungsbedingungen. Wir empfehlen die Beschaffenheit des Messrades regelmäßig zu prüfen und wenn notwendig auszutauschen.

²⁾ Bezogen auf Encoder mit Stecker.

³⁾ Gilt nur für Federarmbefestigung.

Umgebungsdaten

EMV	Nach EN 61000-6-2 und EN 61000-6-3
Schutzart	IP65 ¹⁾
Zulässige relative Luftfeuchte	90 % (Betaung nicht zulässig)

¹⁾ Wenn der Gegensteckverbinder angebracht ist und die Öffnung des DIP-Schalters durch Encoder-Gehäuse versperrt wird.

Betriebstemperaturbereich	-30 °C ... +70 °C
Lagerungstemperaturbereich	-40 °C ... +75 °C
Widerstandsfähigkeit gegenüber Schocks	100 g (EN 60068-2-27)
Widerstandsfähigkeit gegenüber Vibration	30 g, 10 Hz ... 2.000 Hz (EN 60068-2-6)

¹⁾ Wenn der Gegensteckverbinder angebracht ist und die Öffnung des DIP-Schalters durch Encoder-Gehäuse versperrt wird.

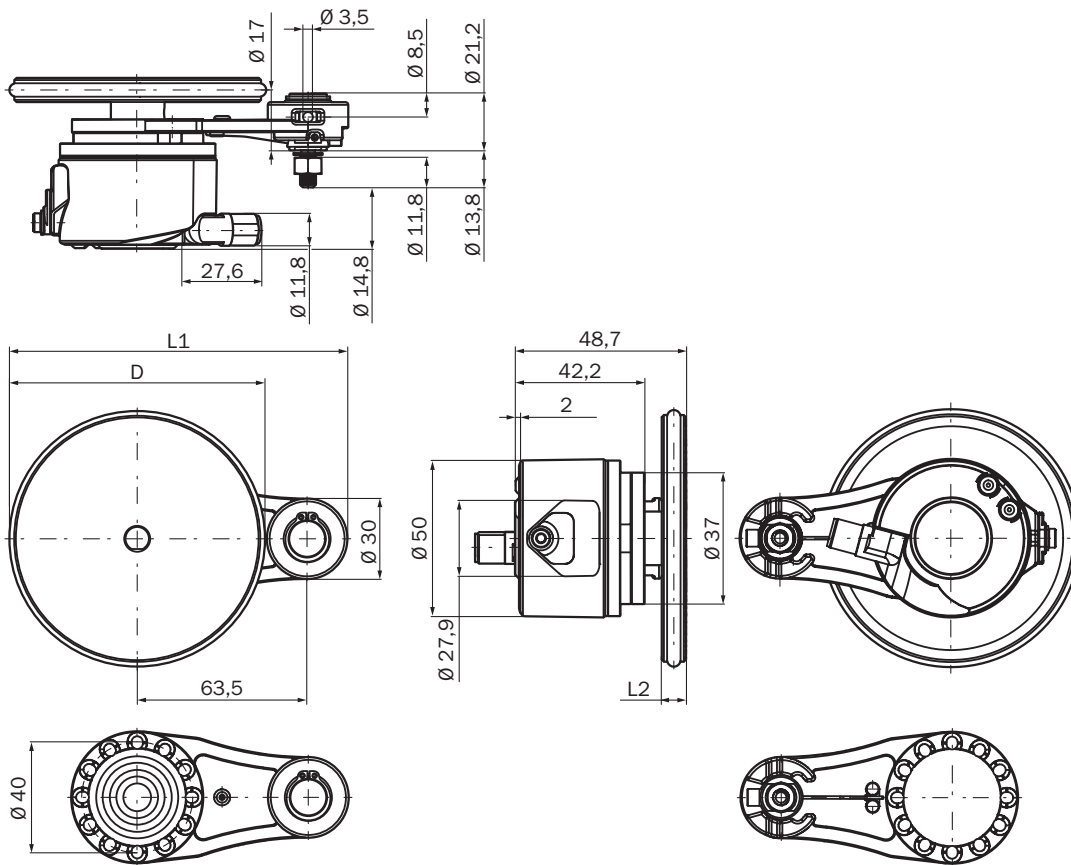
Zertifikate

EU declaration of conformity	✓
UK declaration of conformity	✓
ACMA declaration of conformity	✓
China RoHS	✓
cULus certificate	✓
Information according to Art. 3 of Data Act (Regulation EU 2023/2854)	✓

Klassifikationen

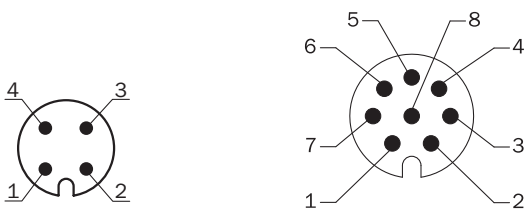
ECLASS 5.0	27270501
ECLASS 5.1.4	27270501
ECLASS 6.0	27270590
ECLASS 6.2	27270590
ECLASS 7.0	27270501
ECLASS 8.0	27270501
ECLASS 8.1	27270501
ECLASS 9.0	27270501
ECLASS 10.0	27270790
ECLASS 11.0	27270707
ECLASS 12.0	27270504
ETIM 5.0	EC001486
ETIM 6.0	EC001486
ETIM 7.0	EC001486
ETIM 8.0	EC001486
UNSPSC 16.0901	41112113

Maßzeichnung Ein Messrad, 63,5 mm Federarm, Encoder auf Montageseite, Stecker



Maße in mm

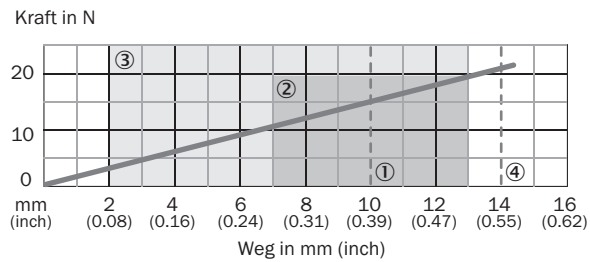
Anschlussbelegung



Farbe der Adern (Leitungsanschluss)	Stecker M12, 4-polig	Stecker M12, 8-polig	Ausgangsfunktion				Erklärung
			A	B	C	D	
Braun	-	1	A-	CW-	A-	A-	Signal
Weiß	4	2	A	CW	A	A	Signal
Schwarz	-	3	B-	CCW-	Direction-	B-	Signal
Rosa	2	4	B	CCW	Direction	Fault (M12, 4-polig) B (M12, 8-polig und Leitungsanschluss)	Signal
Gelb	-	5	Z-	Fault-	Fault-	Fault-	Signal
Violett	-	6	Z	Fault	Fault	Fault	Signal

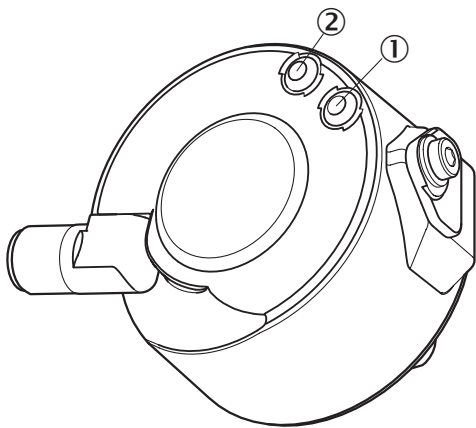
Farbe der Adern (Leitungsanschluss)	Stecker M12, 4-polig	Stecker M12, 8-polig	Ausgangsfunktion				Erklärung
			A	B	C	D	
Blau	3	7	GND	GND	GND	GND	Masseanschluss
Rot	1	8	U _S	U _S	U _S	U _S	Versorgungsspannung
-	-	-	Erdschluss	Erdschluss	Erdschluss	Erdschluss	Erdschlusschutz
Abschirmung	-	-	Abschirmung	Abschirmung	Abschirmung	Abschirmung	Abschirmung

Diagramme Ein Messrad, 63,5 mm Federarm



- ① empfohlene Vorspannung (10 mm)
- ② zulässiger Arbeitsbereich (± 3 mm)
- ③ empfohlene Federauslenkung (2 - 13 mm)
- ④ maximale Federauslenkung (14 mm)








Einstellmöglichkeiten LED- Statusanzeige



- ① Signal
- ② Fault/Power

Empfohlenes Zubehör

Weitere Geräteausführungen und Zubehör → www.sick.com/DUV60

	Kurzbeschreibung	Typ	Artikelnr.
Befestigungstechnik			
	<ul style="list-style-type: none"> Beschreibung: Montagewinkel für Messradsystem 	BEF-WF-MRS	2084709
Steckverbinder und Leitungen			
	<ul style="list-style-type: none"> Beschreibung: CANopen, geschirmt, DeviceNet™ Anschlussart Kopf A: Offenes Leitungsende Anschlussart Kopf B: Offenes Leitungsende Signalart: CANopen, DeviceNet™ Lieferumfang: Meterware Leitung: 4-adrig, paarweise verdreht Hinweis: Aderabschirmung AL-PT-Folie, Gesamtschirm C-Schirm verzinkt 	LTG-2804-MW	6028328
	<ul style="list-style-type: none"> Beschreibung: Sensor-/Aktor-Leitung, geschirmt Anschlussart Kopf A: Dose, M12, 4-polig, gerade, A-codiert Anschlussart Kopf B: Offenes Leitungsende Signalart: Sensor-/Aktor-Leitung Leitung: 20 m, 4-adrig, PUR, halogenfrei Anschlusstechnik: Offenes Leitungsende 	DOL-1204-G20MAC	2088080
	<ul style="list-style-type: none"> Beschreibung: Schweißperlenfest, geschirmt Anschlussart Kopf A: Dose, M12, 4-polig, gerade Anschlussart Kopf B: Offenes Leitungsende Leitung: 10 m, 4-adrig, PUR, halogenfrei Anschlusstechnik: Offenes Leitungsende Einsatzbereich: Öl- /Schmiermittelbereich, Schleppkettenbetrieb 	DOL-1204-G10MAC	6041797
	<ul style="list-style-type: none"> Beschreibung: Geschirmt Anschlussart Kopf A: Dose, M12, 4-polig, gerade Anschlussart Kopf B: Offenes Leitungsende Leitung: 5 m, 4-adrig, PUR, halogenfrei Anschlusstechnik: Offenes Leitungsende Einsatzbereich: Öl- /Schmiermittelbereich, Schleppkettenbetrieb 	DOL-1204-G05MAC	6038621
	<ul style="list-style-type: none"> Beschreibung: Geschirmt Anschlussart Kopf A: Dose, M12, 4-polig, gerade, A-codiert Anschlussart Kopf B: Offenes Leitungsende Leitung: 2 m, 4-adrig, PUR, halogenfrei Anschlusstechnik: Offenes Leitungsende Einsatzbereich: Öl- /Schmiermittelbereich, Schleppkettenbetrieb 	DOL-1204-G02MAC	2088079
	<ul style="list-style-type: none"> Beschreibung: CANopen, geschirmt, DeviceNet™ Anschlussart Kopf A: Dose, M12, 5-polig, gerade, A-codiert Signalart: CANopen, DeviceNet™ Anschlusstechnik: Schraubklemmen Zulässiger Leiterquerschnitt: ≤ 0,75 mm² 	DOS-1205-GA	6027534

SICK AUF EINEN BLICK

SICK ist einer der führenden Hersteller von intelligenten Sensoren und Sensorlösungen für industrielle Anwendungen. Ein einzigartiges Produkt- und Dienstleistungsspektrum schafft die perfekte Basis für sicheres und effizientes Steuern von Prozessen, für den Schutz von Menschen vor Unfällen und für die Vermeidung von Umweltschäden.

Wir verfügen über umfassende Erfahrung in vielfältigen Branchen und kennen ihre Prozesse und Anforderungen. So können wir mit intelligenten Sensoren genau das liefern, was unsere Kunden brauchen. In Applikationszentren in Europa, Asien und Nordamerika werden Systemlösungen kundenspezifisch getestet und optimiert. Das alles macht uns zu einem zuverlässigen Lieferanten und Entwicklungspartner.

Umfassende Dienstleistungen runden unser Angebot ab: SICK LifeTime Services unterstützen während des gesamten Maschinenlebenszyklus und sorgen für Sicherheit und Produktivität.

Das ist für uns „Sensor Intelligence.“

WELTWEIT IN IHRER NÄHE:

Ansprechpartner und weitere Standorte → www.sick.com