



DBV50E-22CQA2000

DBV50

MESSRAD-ENCODER

SICK
Sensor Intelligence.



Bestellinformationen

Typ	Artikelnr.
DBV50E-22CQA2000	1088728

Weitere Geräteausführungen und Zubehör → www.sick.com/DBV50

Abbildung kann abweichen



Technische Daten im Detail

Sicherheitstechnische Kenngrößen

MTTF_D (mittlere Zeit bis zu einem gefährbringenden Ausfall)	600 Jahre (EN ISO 13849-1) ¹⁾
---	--

¹⁾ Bei diesem Produkt handelt es sich um ein Standardprodukt und kein Sicherheitsbauteil im Sinne der Maschinenrichtlinie. Berechnung auf Basis nominaler Last der Bauteile, durchschnittlicher Umgebungstemperatur 40 °C, Einsatzhäufigkeit 8760 h/a. Alle elektronischen Ausfälle werden als gefährliche Ausfälle angesehen. Nähere Informationen siehe Dokument Nr. 8015532.

Performance

Impulse pro Umdrehung	2.000
Auflösung Impulse/mm	10
Messschritt (Auflösung mm/Puls)	0,1
Messschrittabweichung	± 18 ° / Impulse pro Umdrehung
Fehlergrenzen	± 4 mm/m, messradbezogen (Rad + Oberfläche)
Tastgrad	≤ 0,5 ± 5 %
Initialisierungszeit	< 3 ms

Schnittstellen

Kommunikationsschnittstelle	Inkremental
Kommunikationsschnittstelle Detail	TTL / RS-422
Anzahl der Signal Kanäle	6 Kanal

Elektrik

Betriebsstrom ohne Last	50 mA
Anschlussart	Leitung, 8-adrig, mit Stecker, M23, 12-polig, universal, 0,5 m ¹⁾
Leistungsaufnahme max. ohne Last	≤ 0,5 W
Versorgungsspannung	7 V ... 30 V
Laststrom max.	30 mA
Maximale Ausgabefrequenz	≤ 300 kHz
Referenzsignal, Anzahl	1

¹⁾ M23-Stecker für Zentralbefestigung.

²⁾ Die Kurzschlussfestigkeit ist nur gegeben, wenn Us und GND korrekt angeschlossen sind.

Referenzsignal, Lage	90°, elektrisch, logisch verknüpft mit A und B
Verpolungsschutz	✓
Kurzschlussfestigkeit der Ausgänge	✓ ²⁾

¹⁾ M23-Stecker für Zentralbefestigung.

²⁾ Die Kurzschlussfestigkeit ist nur gegeben, wenn Us und GND korrekt angeschlossen sind.

Mechanik

Messradumfang	200 mm
Messradoberfläche	O-Ring NBR70 ¹⁾
Ausführung Federarm	63,5 mm Federarm, Encoder auf Montageseite, 1 Messrad
Masse	+ 300 g
Material, Encoder	
Welle	Edelstahl
Flansch	Aluminium
Gehäuse	Aluminium
Leitung	PVC
Material, Federarmmechanik	
Federelement	Federstahl, nicht rostend
Messradkern	Aluminium
Anlaufdrehmoment	0,9 Ncm (bei 20 °C)
Betriebsdrehmoment	0,6 Ncm (bei 20 °C)
Betriebsdrehzahl	1.500 min ⁻¹
Maximale Betriebsdrehzahl	3.000 min ^{-1 2)}
Lagerlebensdauer	2,0 x 10 ⁹ Umdrehungen
Maximaler Federweg/Auslenkung Federarm	14 mm bei 14 N Federweg
Empfohlene Vorspannung	15 N bei 10 mm Auslenkung ³⁾
Zulässiger Arbeitsbereich der Feder max. (Dauerbetrieb)	± 3 mm
Empfohlene Federauslenkung	2 mm ... 13 mm
Lebensdauer Federelement	> 1,4 Mio Zyklen ⁴⁾
Montageposition relativ zum Messobjekt	Von oben bevorzugt, von unten möglich ⁵⁾

¹⁾ Die Oberfläche eines Messrades unterliegt einem Verschleiß. Dieser hängt ab von Anpressdruck, Beschleunigungsverhalten in der Applikation, Verfahrensgeschwindigkeit, Messoberfläche, mechanische Ausrichtung des Messrades, Temperatur und Umgebungsbedingungen. Wir empfehlen die Beschaffenheit des Messrades regelmäßig zu prüfen und wenn notwendig auszutauschen.

²⁾ Kein Dauerbetrieb. Signalgüte verschlechtert sich.

³⁾ Bei Messung von oben auf Messoberfläche.

⁴⁾ Einem Zyklus entspricht eine Auf- und Abbewegung um ± 3 mm von der Position der empfohlenen Vorspannung.

⁵⁾ Bei Montage von unten muss das Encodergewicht bei der Federvorspannung berücksichtigt werden.

Umgebungsdaten

EMV	Nach EN 61000-6-2 und EN 61000-6-3 (class A)
Schutzart	IP65
Zulässige relative Luftfeuchte	90 % (Betauung nicht zulässig)
Betriebstemperaturbereich	-20 °C ... +85 °C -35 °C ... +95 °C (auf Anfrage)

Lagerungstemperaturbereich	-40 °C ... +100 °C, ohne Verpackung
Widerstandsfähigkeit gegenüber Schocks	100 g, 6 ms (EN 60068-2-27)
Widerstandsfähigkeit gegenüber Vibration	20 g, 10 Hz ... 2.000 Hz (EN 60068-2-6)

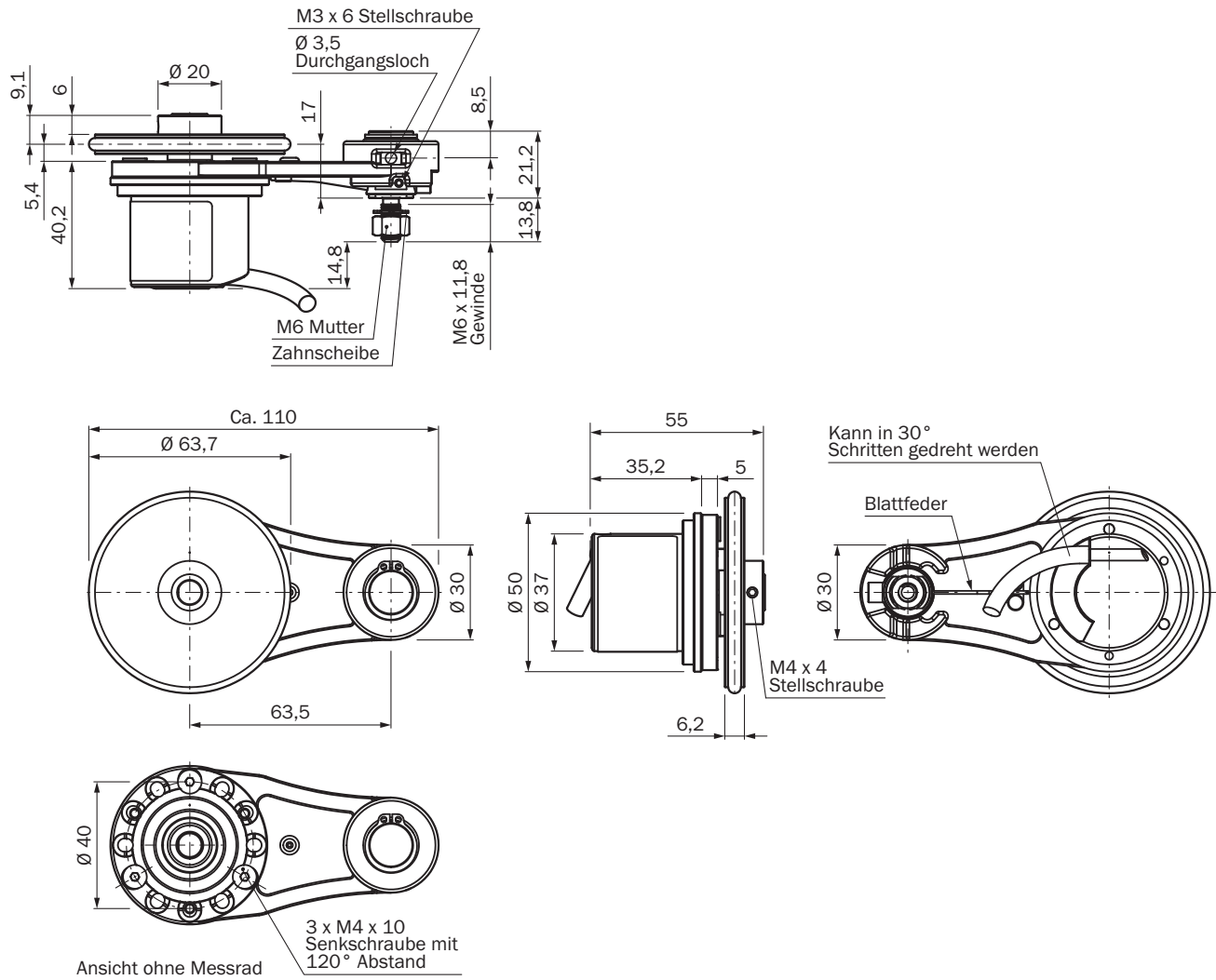
Zertifikate

EU declaration of conformity	✓
UK declaration of conformity	✓
ACMA declaration of conformity	✓
China RoHS	✓
cRUus certificate	✓
Information according to Art. 3 of Data Act (Regulation EU 2023/2854)	✓

Klassifikationen

ECLASS 5.0	27270501
ECLASS 5.1.4	27270501
ECLASS 6.0	27270590
ECLASS 6.2	27270590
ECLASS 7.0	27270501
ECLASS 8.0	27270501
ECLASS 8.1	27270501
ECLASS 9.0	27270501
ECLASS 10.0	27270790
ECLASS 11.0	27270707
ECLASS 12.0	27270504
ETIM 5.0	EC001486
ETIM 6.0	EC001486
ETIM 7.0	EC001486
ETIM 8.0	EC001486
UNSPSC 16.0901	41112113

Maßzeichnung 63,5 mm Federarm, Encoder auf Montageseite, 1 Messrad

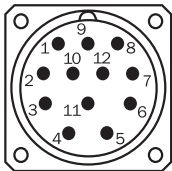


Maße in mm

Anbauvorgaben



Anschlussbelegung



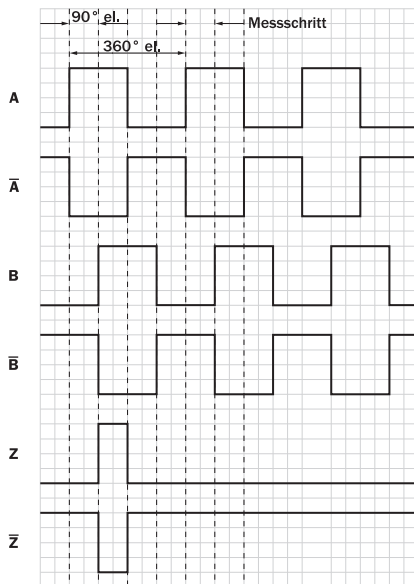
Farbe der Adern (Leitungsanschluss)	Stecker M12, 8-polig	Stecker M23, 12-polig	Signal TTL/HTL 6-Kanal	Erklärung
Braun	1	6	A-	Signalleitung
Weiß	2	5	A	Signalleitung
Schwarz	3	1	B-	Signalleitung
Rosa	4	8	B	Signalleitung
Gelb	5	4	Z-	Signalleitung
Lila	6	3	Z	Signalleitung
Blau	7	10	GND	Masseanschluss
Rot	8	12	+U _s	Versorgungsspannung
-	-	9	Nicht belegt	Nicht belegt
-	-	2	Nicht belegt	Nicht belegt
-	-	11	Nicht belegt	Nicht belegt
-	-	7	Nicht belegt	Nicht belegt

Diagramme Kraft- Federweg Diagramm und Arbeitsbereich



- ① Empfohlene Vorspannung: 10 mm
- ② Zulässiger Arbeitsbereich (Dauerbetrieb)+/- 3 mm
- ③ Empfohlene Federauslenkung: 2 - 13 mm
- ④ Maximale Federauslenkung: 14 mm

Diagramme Signalausgänge für elektrische Schnittstellen TTL und HTL




Cw mit Blick auf die Encoderwelle, vergleiche Maßzeichnung.
Schnittstellen G, P, R führen nur die Kanäle A, B, Z aus.

Empfohlenes Zubehör

Weitere Geräteausführungen und Zubehör → www.sick.com/DBV50

	Kurzbeschreibung	Typ	Artikelnr.
Steckverbinder und Leitungen			
	<ul style="list-style-type: none"> Beschreibung: Inkremental, geschirmt, SSI Anschlussart Kopf A: Dose, M12, 8-polig, gerade Anschlussart Kopf B: Offenes Leitungsende Signalart: Inkremental, SSI Leitung: 2 m, 8-adrig, PUR, halogenfrei Anschlusstechnik: Offenes Leitungsende Einsatzbereich: Schleppkettenbetrieb, Öl- /Schmiermittelbereich 	DOL-1208-G02MAC1	6032866
	<ul style="list-style-type: none"> Beschreibung: Inkremental, geschirmt, SSI Anschlussart Kopf A: Dose, M12, 8-polig, gerade Anschlussart Kopf B: Offenes Leitungsende Signalart: Inkremental, SSI Leitung: 5 m, 8-adrig, PUR, halogenfrei Anschlusstechnik: Offenes Leitungsende Einsatzbereich: Schleppkettenbetrieb, Öl- /Schmiermittelbereich 	DOL-1208-G05MAC1	6032867
	<ul style="list-style-type: none"> Beschreibung: Inkremental, geschirmt, SSI Anschlussart Kopf A: Dose, M12, 8-polig, gerade Anschlussart Kopf B: Offenes Leitungsende Signalart: Inkremental, SSI Leitung: 10 m, 8-adrig, PUR, halogenfrei Anschlusstechnik: Offenes Leitungsende Einsatzbereich: Schleppkettenbetrieb, Öl- /Schmiermittelbereich 	DOL-1208-G10MAC1	6032868
	<ul style="list-style-type: none"> Beschreibung: Inkremental, geschirmt, SSI Anschlussart Kopf A: Dose, M12, 8-polig, gerade Anschlussart Kopf B: Offenes Leitungsende Signalart: Inkremental, SSI Leitung: 20 m, 8-adrig, PUR, halogenfrei Anschlusstechnik: Offenes Leitungsende Einsatzbereich: Schleppkettenbetrieb, Öl- /Schmiermittelbereich 	DOL-1208-G20MAC1	6032869
	<ul style="list-style-type: none"> Beschreibung: Inkremental, geschirmt, SSI Anschlussart Kopf A: Dose, M12, 8-polig, gerade Anschlussart Kopf B: Offenes Leitungsende Signalart: Inkremental, SSI Leitung: 25 m, 8-adrig, PUR, halogenfrei Anschlusstechnik: Offenes Leitungsende Einsatzbereich: Schleppkettenbetrieb, Öl- /Schmiermittelbereich 	DOL-1208-G25MAC1	6067859
	<ul style="list-style-type: none"> Anschlussart Kopf A: Offenes Leitungsende Anschlussart Kopf B: Offenes Leitungsende Signalart: SSI, Inkremental, HIPERFACE® Lieferumfang: Meterware Leitung: 8-adrig, PUR, halogenfrei Beschreibung: SSI, geschirmt, Inkremental, HIPERFACE® 	LTG-2308-MWENC	6027529
	<ul style="list-style-type: none"> Anschlussart Kopf A: Offenes Leitungsende Anschlussart Kopf B: Offenes Leitungsende Signalart: SSI, Inkremental Lieferumfang: Meterware Leitung: 11-adrig, PUR Beschreibung: SSI, geschirmt, Inkremental 	LTG-2411-MW	6027530
	<ul style="list-style-type: none"> Anschlussart Kopf A: Offenes Leitungsende Anschlussart Kopf B: Offenes Leitungsende Signalart: SSI, Inkremental Lieferumfang: Meterware Leitung: 12-adrig, PUR, halogenfrei Beschreibung: SSI, geschirmt, Inkremental 	LTG-2512-MW	6027531
	<ul style="list-style-type: none"> Anschlussart Kopf A: Offenes Leitungsende Anschlussart Kopf B: Offenes Leitungsende Signalart: SSI, TTL, HTL, Inkremental Lieferumfang: Meterware Leitung: 12-adrig, UV- und salzwasserbeständig, PUR, halogenfrei Beschreibung: SSI, geschirmt, TTL, HTL, Inkremental 	LTG-2612-MW	6028516
	<ul style="list-style-type: none"> Beschreibung: Inkremental, geschirmt Anschlussart Kopf A: Stecker, M12, 8-polig, gerade, A-codiert Signalart: Inkremental Leitung: CAT5, CAT5e Anschlusstechnik: Schneidklemm-Schnellanschluss 	STE-1208-GA01	6044892

	Kurzbeschreibung	Typ	Artikelnr.
	<ul style="list-style-type: none"> Zulässiger Leiterquerschnitt: 0,14 mm² ... 0,34 mm² Beschreibung: HIPERFACE[®], geschirmt, SSI, Inkremental, RS-422 Anschlussart Kopf A: Stecker, M23, 12-polig, gerade, A-codiert Signalart: HIPERFACE[®], SSI, Inkremental, RS-422 Anschlussstechnik: Lötanschluss 	STE-2312-G	6027537
	<ul style="list-style-type: none"> Beschreibung: HIPERFACE[®], geschirmt, SSI, Inkremental Anschlussart Kopf A: Stecker, M23, 12-polig, gerade, A-codiert Signalart: HIPERFACE[®], SSI, Inkremental Anschlussstechnik: Lötanschluss 	STE-2312-G01	2077273
	<ul style="list-style-type: none"> Anschlussart Kopf A: Dose, M23, 12-polig, gerade Anschlussart Kopf B: Stecker, M23, 12-polig, gerade Signalart: Inkremental Leitung: 5 m, 11-adrig, PUR Beschreibung: Inkremental, geschirmt 	DSC-2312-G05MLA3	2030945
Messräder und Messradmechaniken			
	<ul style="list-style-type: none"> Produktsegment: Messräder und Messradmechaniken Produkt: Messräder Beschreibung: Adapterflansch für modulares Messradsystem 	BEF-AP-MRS	2084969
	<ul style="list-style-type: none"> Produktsegment: Messräder und Messradmechaniken Produkt: Messräder Beschreibung: Aluminium-Messrad mit O-Ring (NBR70) für Vollwelle 8 mm, Umfang 200 mm 	BEF-MR008020R	2055223
	<ul style="list-style-type: none"> Produktsegment: Messräder und Messradmechaniken Produkt: Messradmechaniken Beschreibung: O-Ring für Messräder (Umfang 200 mm) 	BEF-OR-053-040	2064061
Befestigungstechnik			
	<ul style="list-style-type: none"> Beschreibung: Montagewinkel für Messradsystem 	BEF-WF-MRS	2084709

SICK AUF EINEN BLICK

SICK ist einer der führenden Hersteller von intelligenten Sensoren und Sensorlösungen für industrielle Anwendungen. Ein einzigartiges Produkt- und Dienstleistungsspektrum schafft die perfekte Basis für sicheres und effizientes Steuern von Prozessen, für den Schutz von Menschen vor Unfällen und für die Vermeidung von Umweltschäden.

Wir verfügen über umfassende Erfahrung in vielfältigen Branchen und kennen ihre Prozesse und Anforderungen. So können wir mit intelligenten Sensoren genau das liefern, was unsere Kunden brauchen. In Applikationszentren in Europa, Asien und Nordamerika werden Systemlösungen kundenspezifisch getestet und optimiert. Das alles macht uns zu einem zuverlässigen Lieferanten und Entwicklungspartner.

Umfassende Dienstleistungen runden unser Angebot ab: SICK LifeTime Services unterstützen während des gesamten Maschinenlebenszyklus und sorgen für Sicherheit und Produktivität.

Das ist für uns „Sensor Intelligence.“

WELTWEIT IN IHRER NÄHE:

Ansprechpartner und weitere Standorte → www.sick.com