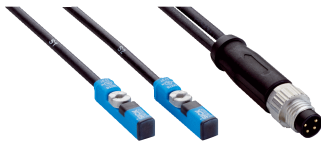


# MZT8-03VPS-KRTS12

MZT8 Twin

ZYLINDERSENSOREN

**SICK**  
Sensor Intelligence.



### Bestellinformationen

Typ	Artikelnr.
MZT8-03VPS-KRTS12	1087118

Weitere Geräteausführungen und Zubehör → [www.sick.com/MZT8\\_Twin](http://www.sick.com/MZT8_Twin)



### Technische Daten im Detail

#### Merkmale

<b>Zylinderbauform</b>	T-Nut
<b>Zylinderbauformen mit Adapter</b>	Profilstangenzyylinder Zugstangenzyylinder Rundzyylinder Zylinder mit Schwalbenschwanznut SMC-Schiene CDQ2 SMC-Schiene ECDQ2
<b>Gehäuselänge</b>	24 mm
<b>Schaltausgang</b>	2 x PNP
<b>Schaltfrequenz</b>	1.000 Hz
<b>Ausgangsfunktion</b>	2 x Schließer
<b>Elektrische Ausführung</b>	DC 4-Leiter
<b>Schutzart</b>	IP68 <sup>1)</sup>
<b>Besondere Merkmale</b>	Zwei Sensorköpfe an einem Stecker

<sup>1)</sup> Nach EN 60529 (IP67/IP68).

#### Mechanik/Elektrik

<b>Versorgungsspannung</b>	10 V DC ... 30 V DC
<b>Stromaufnahme</b>	10 mA, ohne Last
<b>Spannungsabfall</b>	≤ 2,2 V
<b>Dauerstrom I<sub>a</sub></b>	≤ 200 mA
<b>Schutzklasse</b>	III
<b>Bereitschaftsverzögerung</b>	25 ms
<b>Ansprechempfindlichkeit typ.</b>	2,6 mT
<b>Überfahrweg typ.</b>	3 mm <sup>1)</sup>
<b>Hysterese typ.</b>	≤ 0,5 mT
<b>Reproduzierbarkeit</b>	≤ 0,1 mT <sup>2)</sup>
<b>Verpolungsschutz</b>	Ja

<sup>1)</sup> Distanz, die der Gebermagnet zurücklegt, während der Sensor ein Schaltsignal ausgibt.

<sup>2)</sup> Versorgungsspannung U<sub>B</sub> und Umgebungstemperatur T<sub>a</sub> konstant.

<b>Kurzschlusschutz</b>	Ja
<b>Schaltzustands-LED</b>	Ja
<b>Teach-in</b>	Nein
<b>Einschaltimpulsunterdrückung</b>	Ja
<b>Umgebungstemperatur Betrieb</b>	-30 °C ... +80 °C
<b>Schock- und Schwingfestigkeit</b>	30 g, 11 ms / 10 ... 55 Hz, 1 mm
<b>EMV</b>	Nach EN 60947-5-2
<b>Anschlussart</b>	Leitung mit Stecker M8, 4-polig, mit Rändelverschraubung, 0,75 m
<b>Anschlussart Detail</b>	
Leiterquerschnitt	0,14 mm <sup>2</sup>
Leitungsdurchmesser	Ø 2,9 mm
Biegeradius	Bei fester Verlegung > 8 x Leitungsdurchmesser
	In bewegtem Zustand > 12 x Leitungsdurchmesser
Kabelabgang	Axial
<b>Material</b>	
Gehäuse	Kunststoff, PA12
Leitung	PUR
<b>UL-File-Nr.</b>	NRKH.E181493 & NRKH7.E181493

1) Distanz, die der Gebermagnet zurücklegt, während der Sensor ein Schaltsignal ausgibt.

2) Versorgungsspannung  $U_B$  und Umgebungstemperatur  $T_a$  konstant.

## Klassifikationen

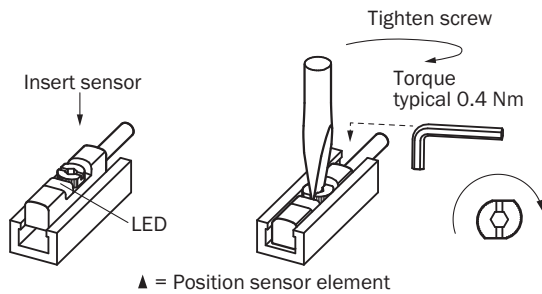
<b>ECLASS 5.0</b>	27270104
<b>ECLASS 5.1.4</b>	27270104
<b>ECLASS 6.0</b>	27270104
<b>ECLASS 6.2</b>	27270104
<b>ECLASS 7.0</b>	27270104
<b>ECLASS 8.0</b>	27270104
<b>ECLASS 8.1</b>	27270104
<b>ECLASS 9.0</b>	27270104
<b>ECLASS 10.0</b>	27270104
<b>ECLASS 11.0</b>	27270104
<b>ECLASS 12.0</b>	27274301
<b>ETIM 5.0</b>	EC002544
<b>ETIM 6.0</b>	EC002544
<b>ETIM 7.0</b>	EC002544
<b>ETIM 8.0</b>	EC002544
<b>UNSPSC 16.0901</b>	39122230

## Zertifikate

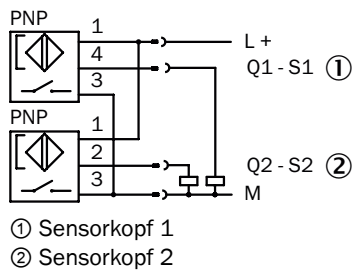
<b>EU declaration of conformity</b>	✓
<b>UK declaration of conformity</b>	✓
<b>ACMA declaration of conformity</b>	✓

Moroccan declaration of conformity	✓
China RoHS	✓

### Einbauhinweis



### Anschlussschema Cd-398



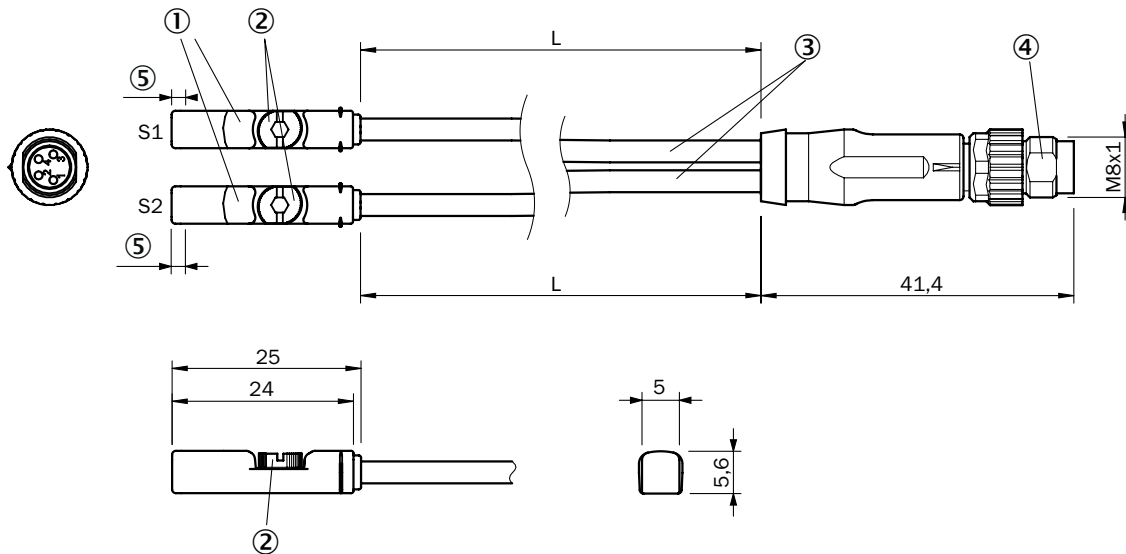
Funktionsprinzip Überfahrweg



Hinweis: Sensorgehäuse kann abweichen; Darstellung entspricht Ausgangsfunktion „Schließer“; Überfahrweg = Schaltpunktbreite + Hysterese

- ① Position Sensorelement
- ② Breite des Schaltpunktes
- ③ Hysterese
- ④ Bewegungsrichtung des Magneten

### Maßzeichnung





Maße in mm

- ① Anzeige-LED
- ② Befestigungsschraube SW 2,0
- ③ Leitung
- ④ Anschluss
- ⑤ Position Sensorelement; Kurzer Überfahrweg (3 mm): 2,25 mm; Langer Überfahrweg (9 mm): 1,5 mm

Artikelnr.	Typ	L
1114713	MZT8-03VPS-KRTS37	100 mm
1095485	MZT8-2V8PS-KRTS33	300 mm
1087116	MZT8-03VPS-KRTS11	300 mm
1141434	MZT8-03VPSAKRTS42	300 mm
1087117	MZT8-03VPS-KRT	500 mm
1087118	MZT8-03VPS-KRTS12	750 mm

### Empfohlenes Zubehör

Weitere Geräteausführungen und Zubehör → [www.sick.com/MZT8\\_Twin](http://www.sick.com/MZT8_Twin)

	Kurzbeschreibung	Typ	Artikelnr.
Steckverbinder und Leitungen			
	<ul style="list-style-type: none"> <li>• <b>Anschlussart Kopf A:</b> Dose, M8, 4-polig, gerade, A-codiert</li> <li>• <b>Anschlussart Kopf B:</b> Offenes Leitungsende</li> <li>• <b>Signalart:</b> Sensor-/Aktor-Leitung</li> <li>• <b>Leitung:</b> 5 m, 4-adrig, PUR, halogenfrei</li> <li>• <b>Beschreibung:</b> Sensor-/Aktor-Leitung, ungeschirmt</li> <li>• <b>Einsatzbereich:</b> Unbelastete Zonen, Öl-/Schmiermittelbereich, Roboter, Schleppkettenbetrieb</li> </ul>	YF8U14-050UA3X-LEAX	2094792
	<ul style="list-style-type: none"> <li>• <b>Anschlussart Kopf A:</b> Stecker, M8, 4-polig, gerade, A-codiert</li> <li>• <b>Beschreibung:</b> Ungeschirmt</li> <li>• <b>Anschlussstechnik:</b> Schraubklemmen</li> <li>• <b>Zulässiger Leiterquerschnitt:</b> 0,14 mm<sup>2</sup> ... 0,5 mm<sup>2</sup></li> </ul>	STE-0804-G	6037323

## SICK AUF EINEN BLICK

SICK ist einer der führenden Hersteller von intelligenten Sensoren und Sensorlösungen für industrielle Anwendungen. Ein einzigartiges Produkt- und Dienstleistungsspektrum schafft die perfekte Basis für sicheres und effizientes Steuern von Prozessen, für den Schutz von Menschen vor Unfällen und für die Vermeidung von Umweltschäden.

Wir verfügen über umfassende Erfahrung in vielfältigen Branchen und kennen ihre Prozesse und Anforderungen. So können wir mit intelligenten Sensoren genau das liefern, was unsere Kunden brauchen. In Applikationszentren in Europa, Asien und Nordamerika werden Systemlösungen kundenspezifisch getestet und optimiert. Das alles macht uns zu einem zuverlässigen Lieferanten und Entwicklungspartner.

Umfassende Dienstleistungen runden unser Angebot ab: SICK LifeTime Services unterstützen während des gesamten Maschinenlebenszyklus und sorgen für Sicherheit und Produktivität.

**Das ist für uns „Sensor Intelligence.“**

## WELTWEIT IN IHRER NÄHE:

Ansprechpartner und weitere Standorte → [www.sick.com](http://www.sick.com)