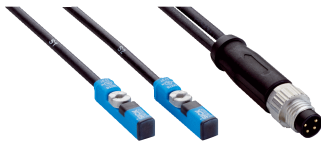


MZT8-03VPS-KRT

MZT8 Twin

ZYLINDERSENSOREN

SICK
Sensor Intelligence.



Bestellinformationen

Typ	Artikelnr.
MZT8-03VPS-KRT	1087117

Weitere Geräteausführungen und Zubehör → www.sick.com/MZT8_Twin



Technische Daten im Detail

Merkmale

Zylinderbauform	T-Nut
Zylinderbauformen mit Adapter	Profilstangenzyylinder Zugstangenzyylinder Rundzyylinder Zylinder mit Schwalbenschwanznut SMC-Schiene CDQ2 SMC-Schiene ECDQ2
Gehäuselänge	24 mm
Schaltausgang	2 x PNP
Schaltfrequenz	1.000 Hz
Ausgangsfunktion	2 x Schließer
Elektrische Ausführung	DC 4-Leiter
Schutzart	IP68 ¹⁾
Besondere Merkmale	Zwei Sensorköpfe an einem Stecker

¹⁾ Nach EN 60529 (IP67/IP68).

Mechanik/Elektrik

Versorgungsspannung	10 V DC ... 30 V DC
Stromaufnahme	10 mA, ohne Last
Spannungsabfall	≤ 2,2 V
Dauerstrom I_a	≤ 200 mA
Schutzklasse	III
Bereitschaftsverzögerung	25 ms
Ansprechempfindlichkeit typ.	2,6 mT
Überfahrweg typ.	3 mm ¹⁾
Hysterese typ.	≤ 0,5 mT
Reproduzierbarkeit	≤ 0,1 mT ²⁾
Verpolungsschutz	Ja

¹⁾ Distanz, die der Gebermagnet zurücklegt, während der Sensor ein Schaltsignal ausgibt.

²⁾ Versorgungsspannung U_B und Umgebungstemperatur T_a konstant.

Kurzschlusschutz	Ja
Schaltzustands-LED	Ja
Teach-in	Nein
Einschaltimpulsunterdrückung	Ja
Umgebungstemperatur Betrieb	-30 °C ... +80 °C
Schock- und Schwingfestigkeit	30 g, 11 ms / 10 ... 55 Hz, 1 mm
EMV	Nach EN 60947-5-2
Anschlussart	Leitung mit Stecker M8, 4-polig, mit Rändelverschraubung, 0,5 m
Anschlussart Detail	
Leiterquerschnitt	0,14 mm ²
Leitungsdurchmesser	Ø 2,9 mm
Biegeradius	Bei fester Verlegung > 8 x Leitungsdurchmesser
	In bewegtem Zustand > 12 x Leitungsdurchmesser
Kabelabgang	Axial
Material	
Gehäuse	Kunststoff, PA12
Leitung	PUR
UL-File-Nr.	NRKH.E181493 & NRKH7.E181493

1) Distanz, die der Gebermagnet zurücklegt, während der Sensor ein Schaltsignal ausgibt.

2) Versorgungsspannung U_B und Umgebungstemperatur T_a konstant.

Sicherheitstechnische Kenngrößen

MTTF_D	1.144 Jahre
DC_{avg}	0 %
T_M (Gebrauchsdauer)	20 Jahre

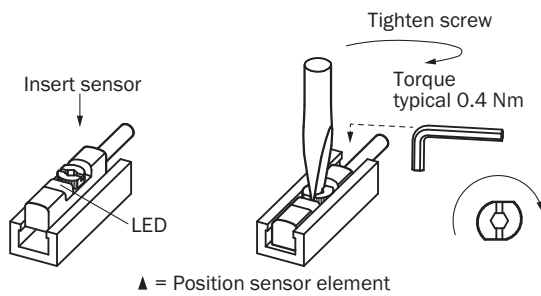
Klassifikationen

ECLASS 5.0	27270104
ECLASS 5.1.4	27270104
ECLASS 6.0	27270104
ECLASS 6.2	27270104
ECLASS 7.0	27270104
ECLASS 8.0	27270104
ECLASS 8.1	27270104
ECLASS 9.0	27270104
ECLASS 10.0	27270104
ECLASS 11.0	27270104
ECLASS 12.0	27274301
ETIM 5.0	EC002544
ETIM 6.0	EC002544
ETIM 7.0	EC002544
ETIM 8.0	EC002544
UNSPSC 16.0901	39122230

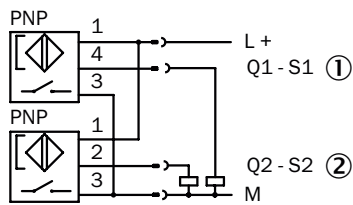
Zertifikate

EU declaration of conformity	✓
UK declaration of conformity	✓
ACMA declaration of conformity	✓
Moroccan declaration of conformity	✓
China RoHS	✓

Einbauhinweis



Anschlussschema Cd-398



- ① Sensorkopf 1
- ② Sensorkopf 2

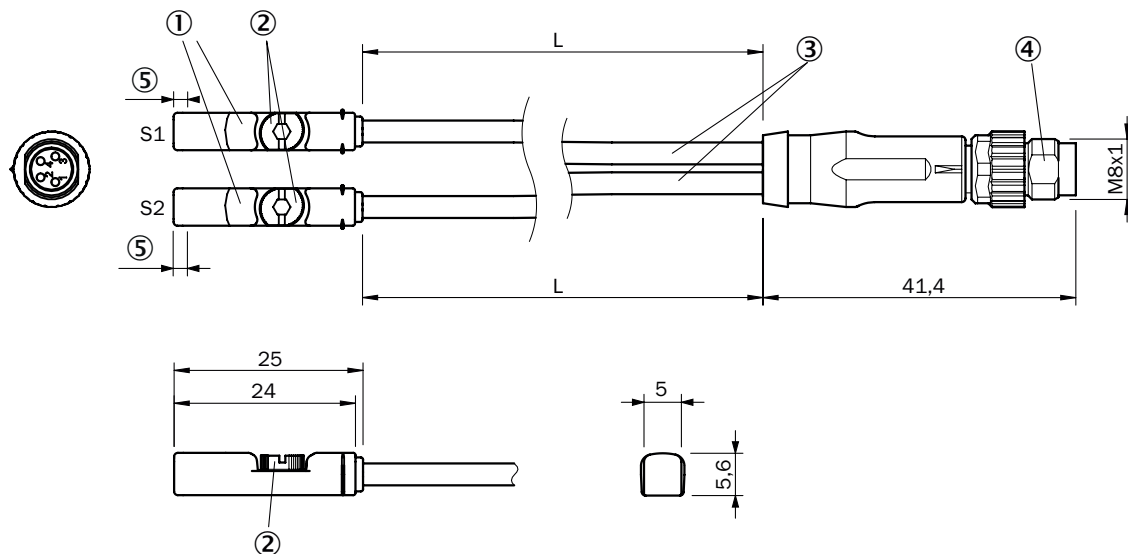
Funktionsprinzip Überfahrweg



Hinweis: Sensorgehäuse kann abweichen; Darstellung entspricht Ausgangsfunktion „Schließer“; Überfahrweg = Schaltpunktbreite + Hysterese

- ① Position Sensorelement
- ② Breite des Schaltpunktes
- ③ Hysterese
- ④ Bewegungsrichtung des Magneten

Maßzeichnung





Maße in mm

- ① Anzeige-LED
- ② Befestigungsschraube SW 2,0
- ③ Leitung
- ④ Anschluss
- ⑤ Position Sensorelement; Kurzer Überfahrweg (3 mm): 2,25 mm; Langer Überfahrweg (9 mm): 1,5 mm

Artikelnr.	Typ	L
1114713	MZT8-03VPS-KRTS37	100 mm
1095485	MZT8-2V8PS-KRTS33	300 mm
1087116	MZT8-03VPS-KRTS11	300 mm
1141434	MZT8-03VPSAKRTS42	300 mm
1087117	MZT8-03VPS-KRT	500 mm
1087118	MZT8-03VPS-KRTS12	750 mm

Empfohlenes Zubehör

Weitere Geräteausführungen und Zubehör → www.sick.com/MZT8_Twin

	Kurzbeschreibung	Typ	Artikelnr.
Steckverbinder und Leitungen			
	<ul style="list-style-type: none"> • Anschlussart Kopf A: Dose, M8, 4-polig, gerade, A-codiert • Anschlussart Kopf B: Offenes Leitungsende • Signalart: Sensor-/Aktor-Leitung • Leitung: 5 m, 4-adrig, PUR, halogenfrei • Beschreibung: Sensor-/Aktor-Leitung, ungeschirmt • Einsatzbereich: Unbelastete Zonen, Öl-/Schmiermittelbereich, Roboter, Schleppkettenbetrieb 	YF8U14-050UA3X-LEAX	2094792
	<ul style="list-style-type: none"> • Anschlussart Kopf A: Stecker, M8, 4-polig, gerade, A-codiert • Beschreibung: Ungeschirmt • Anschlussstechnik: Schraubklemmen • Zulässiger Leiterquerschnitt: 0,14 mm² ... 0,5 mm² 	STE-0804-G	6037323

SICK AUF EINEN BLICK

SICK ist einer der führenden Hersteller von intelligenten Sensoren und Sensorlösungen für industrielle Anwendungen. Ein einzigartiges Produkt- und Dienstleistungsspektrum schafft die perfekte Basis für sicheres und effizientes Steuern von Prozessen, für den Schutz von Menschen vor Unfällen und für die Vermeidung von Umweltschäden.

Wir verfügen über umfassende Erfahrung in vielfältigen Branchen und kennen ihre Prozesse und Anforderungen. So können wir mit intelligenten Sensoren genau das liefern, was unsere Kunden brauchen. In Applikationszentren in Europa, Asien und Nordamerika werden Systemlösungen kundenspezifisch getestet und optimiert. Das alles macht uns zu einem zuverlässigen Lieferanten und Entwicklungspartner.

Umfassende Dienstleistungen runden unser Angebot ab: SICK LifeTime Services unterstützen während des gesamten Maschinenlebenszyklus und sorgen für Sicherheit und Produktivität.

Das ist für uns „Sensor Intelligence.“

WELTWEIT IN IHRER NÄHE:

Ansprechpartner und weitere Standorte → www.sick.com