



# AFM60S-S4SA262144

AFS/AFM60S Pro

SICHERHEITSENCODER

**SICK**  
Sensor Intelligence.



Abbildung kann abweichen



### Bestellinformationen

Typ	Artikelnr.
AFM60S-S4SA262144	1086179

Weitere Geräteausführungen und Zubehör → [www.sick.com/AFS\\_AFM60S\\_Pro](http://www.sick.com/AFS_AFM60S_Pro)

### Technische Daten im Detail

#### Sicherheitstechnische Kenngrößen

<b>Sicherheits-Integritätslevel</b>	SIL 3 (IEC 61508, IEC 61800-5-3) <sup>1)</sup>
<b>Performance Level</b>	PL e (EN ISO 13849-1) <sup>1)</sup>
<b>Kategorie</b>	3 (EN ISO 13849-1) 4 (EN ISO 13849-1)
<b>PFH (mittlere Wahrscheinlichkeit eines Gefahr bringenden Ausfalls pro Stunde)</b>	5,5 x 10 <sup>-9</sup> bei 40 °C <sup>2)</sup> 1,8 x 10 <sup>-8</sup> , bei 80 °C <sup>2)</sup>
<b>T<sub>M</sub> (Gebrauchsdauer)</b>	20 Jahre (EN ISO 13849-1) <sup>3)</sup>
<b>Sicherheitsgerichtete Genauigkeit</b>	0,09° Kategorie 3 <sup>4)</sup> 0,35° Kategorie 4 <sup>4)</sup>

<sup>1)</sup> Für detaillierte Informationen zur exakten Auslegung Ihrer Maschine/Anlage setzen Sie sich bitte mit Ihrer zuständigen SICK-Niederlassung in Verbindung.

<sup>2)</sup> Die angegebenen Werte beziehen sich auf die Temperatur am Meßpunkt Betriebstemperatur und auf einen Diagnosedeckungsgrad von 99 %, der durch die externe Auswerteeinheit erreicht werden muss.

<sup>3)</sup> Die Gebrauchsdauer kann applikationsabhängig auch von der Lagerlebensdauer begrenzt sein.

<sup>4)</sup> Die sicherheitsgerichtete Genauigkeit gibt die maximale Positionsfehlergrenze an, mit der Sicherheitsfunktionen unterstützt werden können.

#### Performance

<b>Schrittzahl pro Umdrehung (Auflösung max.)</b>	262.144 (18 bit)
<b>Anzahl der Umdrehungen</b>	4.096 (12 bit)
<b>Auflösung max. (Schrittzahl pro Umdrehung x Anzahl Umdrehungen)</b>	18 bit x 12 bit (262.144 x 4.096)
<b>Fehlergrenzen G</b>	0,05° <sup>1)</sup>
<b>Wiederholstandardabweichung σ<sub>r</sub></b>	0,002° <sup>2)</sup>

<sup>1)</sup> Gemäß DIN ISO 1319-1, Lage der oberen und unteren Fehlergrenze abhängig von der Einbausituation, angegebener Wert bezieht sich auf symmetrische Lage, d.h. Abweichung in obere und untere Richtung haben den gleichen Betrag.

<sup>2)</sup> Gemäß DIN ISO 55350-13; es liegen 68,3 % der gemessenen Werte innerhalb des angegebenen Bereichs.

## Schnittstellen

<b>Kommunikationsschnittstelle</b>	SSI
<b>Kommunikationsschnittstelle Detail</b>	SSI + Sin/Cos
<b>Initialisierungszeit</b>	2 s <sup>1)</sup>
<b>Positionsbildungszeit</b>	< 1 µs
<b>Parametrierdaten</b>	Schrittzahl pro Umdrehung Preset Position, Preset Position über Hardware-Pin; Zählrichtung, Zählrichtung über Hardware-Pin, Werkseinstellung zurücksetzen, Fehlerspeicher auslesen, Report generieren
<b>Codeart</b>	Gray
<b>Codeverlauf parametrierbar</b>	CW/CCW parametrierbar <sup>2)</sup>
<b>Taktfrequenz</b>	100 kHz, ≤ 1 MHz
<b>Set (elektronische Justage)</b>	H-aktiv (L = 0 - 1,5 V, H = 2,0 - U <sub>S</sub> V)
<b>CW/CCW (Schrittfolge in Drehrichtung)</b>	L-aktiv (L = 0 - 1,5 V, H = 2,0 - U <sub>S</sub> V)
<b>Sinus-/Cosinusperioden pro Umdrehung</b>	1.024
<b>Ausgabefrequenz</b>	≤ 153,6 kHz
<b>Lastwiderstand</b>	≥ 120 Ω
<b>Schnittstellensignale vor Differenzbildung</b>	0,5 V <sub>SS</sub> , ± 20 %
<b>Signaloffset vor Differenzbildung</b>	2,5 V ± 10 %
<b>Schnittstellensignale nach Differenzbildung</b>	1 V <sub>SS</sub> , ± 20 %

<sup>1)</sup> Nach dieser Zeit können gültige Signale gelesen werden.

<sup>2)</sup> Werkseitig eingestellt: CW mit Blickrichtung auf die Welle.

## Elektrik

<b>Anschlussart</b>	Stecker, M23, 12-polig, radial
<b>Versorgungsspannung</b>	4,5 ... 32 V
<b>Leistungsaufnahme</b>	0,7 W (ohne Last)
<b>Verpolungsschutz</b>	✓
<b>Kurzschlussfestigkeit</b>	✓ <sup>1)</sup>

<sup>1)</sup> SinCos-Schnittstelle: Kurzschluss gegenüber einem anderen Kanal oder GND zulässig für max. 30 s. Bei U<sub>S</sub> ≤ 12 V zusätzlich Kurzschluss gegen U<sub>S</sub> zulässig für max. 30 s.

SSI-Schnittstelle: Kurzschluss gegenüber einem anderen Kanal oder GND zulässig für max. 30 s. Bei U<sub>S</sub> ≤ 5 V zusätzlich Kurzschluss gegen U<sub>S</sub> zulässig für max. 30 s.

## Mechanik

<b>Mechanische Ausführung</b>	Vollwelle, Klemmflansch
<b>Wellendurchmesser</b>	10 mm
<b>Wellenlänge</b>	19 mm
<b>Eigenschaft der Welle</b>	Mit Fläche
<b>Gewicht</b>	0,3 kg <sup>1)</sup>
<b>Material, Welle</b>	Edelstahl
<b>Material, Flansch</b>	Aluminium
<b>Material, Drehmomentstütze</b>	Edelstahl

<sup>1)</sup> Bezogen auf Geräte mit Stecker.

<sup>2)</sup> Die Gebrauchsdauer kann applikationsabhängig auch von der Lagerlebensdauer begrenzt sein.

<sup>3)</sup> Der Wert entspricht dem L<sub>10mr</sub> (ISO/TS 16281) bei 10 °C bis 60 °C Betriebstemperatur, Drehzahl >10 U/min, bei max. zulässiger Wellenbelastung / Wellenbewegung.

<b>Material, Gehäuse</b>	Aluminiumdruckguss
<b>Anlaufdrehmoment</b>	≤ 0,5 Ncm (+20 °C)
<b>Betriebsdrehmoment</b>	≤ 0,3 Ncm (+20 °C)
<b>Zulässige Wellenbelastung</b>	80 N (radial) 40 N (axial)
<b>Betriebsdrehzahl</b>	≤ 9.000 min <sup>-1</sup>
<b>Trägheitsmoment des Rotors</b>	8 gcm <sup>2</sup>
<b>Lagerlebensdauer</b>	3,6 x 10 <sup>9</sup> Umdrehungen <sup>2) 3)</sup>
<b>Winkelbeschleunigung</b>	≤ 500.000 rad/s <sup>2</sup>

<sup>1)</sup> Bezogen auf Geräte mit Stecker.

<sup>2)</sup> Die Gebrauchsdauer kann applikationsabhängig auch von der Lagerlebensdauer begrenzt sein.

<sup>3)</sup> Der Wert entspricht dem L<sub>10mr</sub> (ISO/TS 16281) bei 10 °C bis 60 °C Betriebstemperatur, Drehzahl >10 U/min, bei max. zulässiger Wellenbelastung / Wellenbewegung.

### Umgebungsdaten

<b>EMV</b>	EN 61000-6-2 EN 61000-6-3 EN 61000-6-7
<b>Schutzart</b>	IP65 (IEC 60529)
<b>Zulässige relative Luftfeuchte</b>	90 % (Betauung nicht zulässig)
<b>Betriebstemperaturbereich</b>	-30 °C ... +95 °C <sup>1)</sup>
<b>Lagerungstemperaturbereich</b>	-30 °C ... +85 °C, ohne Verpackung
<b>Widerstandsfähigkeit gegenüber Schocks</b>	100 g, 6 ms (nach EN 60068-2-27) <sup>2)</sup>
<b>Widerstandsfähigkeit gegenüber Vibration</b>	30 g, 10 Hz ... 1.000 Hz (EN 60068-2-6) <sup>2)</sup>
<b>Betriebshöhe (über N. N.)</b>	≤ 2.000 m (80 kPa)
<b>Schutzklasse</b>	III (gemäß DIN EN 61140)
<b>Verschmutzungsgrad</b>	2 (IEC 60664-1)

<sup>1)</sup> Am Messpunkt Betriebstemperatur.

<sup>2)</sup> Geprüft im Betrieb innerhalb der sicherheitsgerichteten Genauigkeit.

### Zertifikate

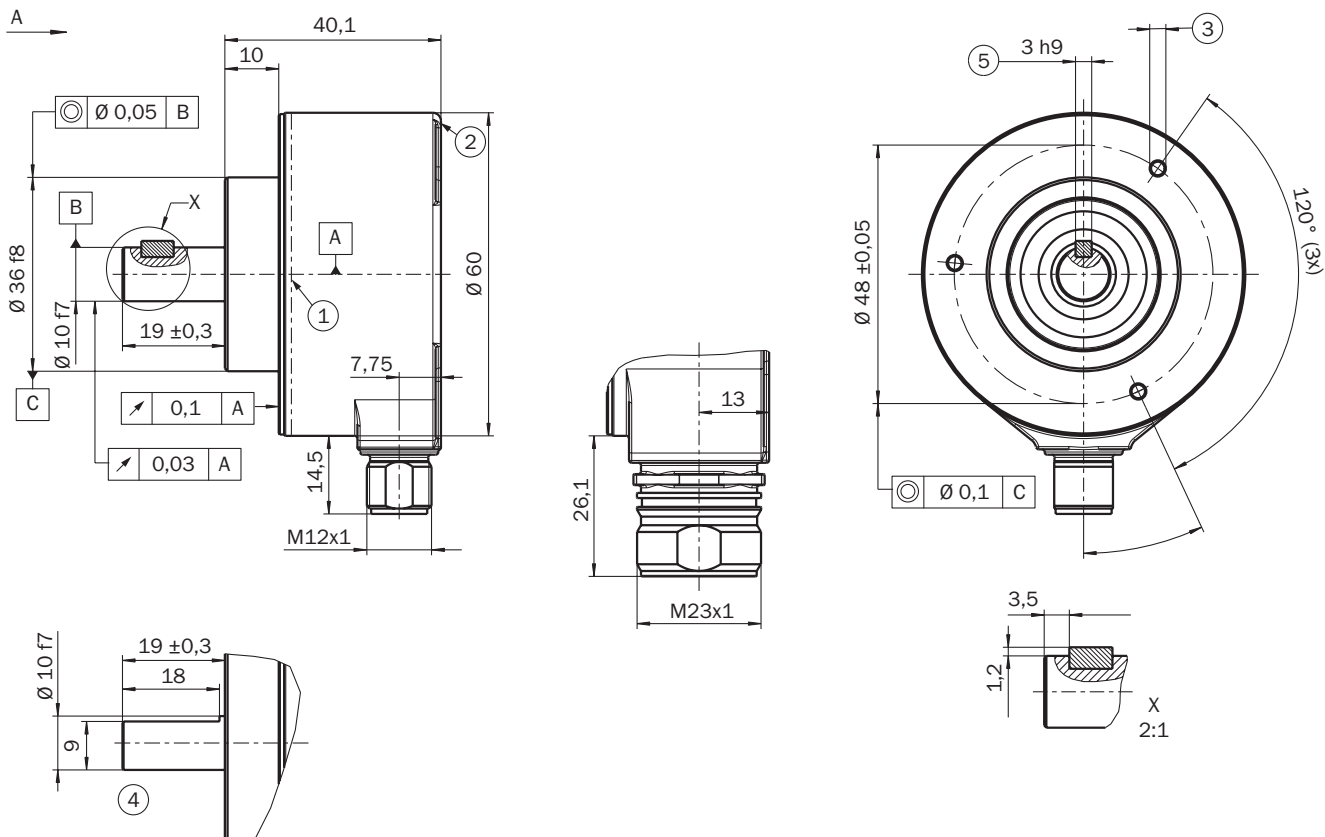
<b>EU declaration of conformity</b>	✓
<b>UK declaration of conformity</b>	✓
<b>ACMA declaration of conformity</b>	✓
<b>Moroccan declaration of conformity</b>	✓
<b>China RoHS</b>	✓
<b>cULus certificate</b>	✓
<b>EC-Type-Examination approval</b>	✓
<b>Information according to Art. 3 of Data Act (Regulation EU 2023/2854)</b>	✓

### Klassifikationen

<b>ECLASS 5.0</b>	27270502
<b>ECLASS 5.1.4</b>	27270502
<b>ECLASS 6.0</b>	27270590
<b>ECLASS 6.2</b>	27270590

<b>ECLASS 7.0</b>	27270502
<b>ECLASS 8.0</b>	27270502
<b>ECLASS 8.1</b>	27270502
<b>ECLASS 9.0</b>	27270502
<b>ECLASS 10.0</b>	27270502
<b>ECLASS 11.0</b>	27270502
<b>ECLASS 12.0</b>	27270502
<b>ETIM 5.0</b>	EC001486
<b>ETIM 6.0</b>	EC001486
<b>ETIM 7.0</b>	EC001486
<b>ETIM 8.0</b>	EC001486
<b>UNSPSC 16.0901</b>	41112113

Maßzeichnung Vollwelle, Klemmflansch, radialer Stecker M12 und M23

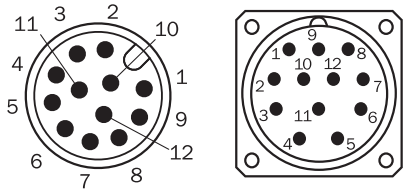


Maße in mm

Allgemeintoleranzen nach DIN ISO 2768-mk

- ① Meßpunkt Betriebstemperatur (frei wählbar, jeweils umlaufend an der Gehäuse-Mantelfläche, ca. 3 mm vom Flansch entfernt)
- ② Meßpunkt Vibration (jeweils an der Gehäuse-Stirnfläche, ca. 3 mm von Gehäuse-Kante entfernt)
- ③ M3 / M4 (3x) (6-tief)
- ④ Welle mit Fläche
- ⑤ Passfeder DIN 6885-A 3x3x6

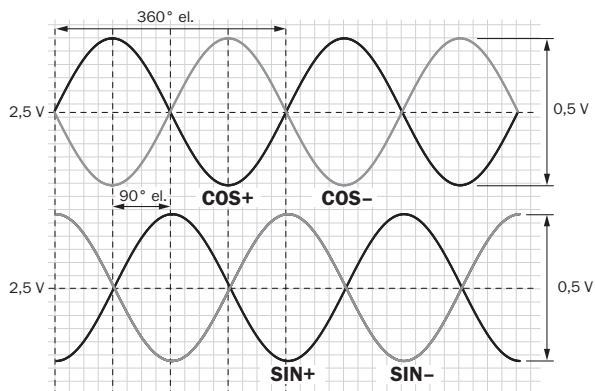
### Anschlussbelegung



Ansicht Gerätestecker M23 und M12 am Encoder

PIN (M23)	PIN (M12)	Farbe der Adern (Leitungsanschluss)	Signal	Erklärung
1	5	Rot	$U_s$	Betriebsspannung
2	12	Blau	GND	Masseanschluss
3	11	Gelb	Clock +	Schnittstellensignale
4	2	Weiß	Daten +	Schnittstellensignale
5	10	Orange	SET	Elektronische Justage
6	3	Braun	Daten -	Schnittstellensignale
7	4	Violett	Clock -	Schnittstellensignale
8	9	Schwarz	- SIN	Signalleitung
9	1	Orange-schwarz	CW/CCW (V/R)	Schrittfolge in Drehrichtung
10	7	Grün	- COS	Signalleitung
11	6	Grau	+ COS	Signalleitung
12	8	Rosa	+ SIN	Signalleitung
-	-	-	Abschirmung	Abschirmung encodeseitig mit Gehäuse verbunden. Steuerungsseitig mit Erde verbinden.

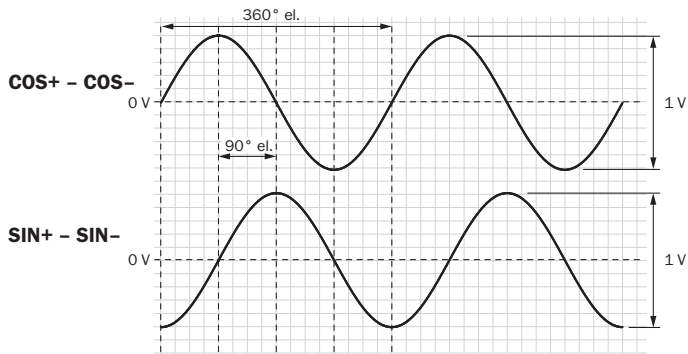
### Diagramme Schnittstellensignale SIN/COS vor Differenzbildung



bei Drehung der Welle im Uhrzeigersinn mit Blick in Richtung "A" (siehe Maßzeichnung)

Signal	Schnittstellensignale	Schnittstellensignale vor Differenzbildung Bei 120 $\Omega$ Last	Signaloffset
+ SIN- SIN+ COS- COS	Analog, differentiell	0,5 $V_{SS} \pm 20\%$	2,5 V $\pm 10\%$

## Diagramme Schnittstellensignale SIN/COS nach Differenzbildung





bei Drehung der Welle im Uhrzeigersinn mit Blick in Richtung "A" (siehe Maßzeichnung)

Versorgungsspannung	Ausgang
4,5 V ... 5,5 V	Sin/Cos 1,0 V <sub>SS</sub>

## Empfohlenes Zubehör

Weitere Geräteausführungen und Zubehör → [www.sick.com/AFS\\_AFM60S\\_Pro](http://www.sick.com/AFS_AFM60S_Pro)

	Kurzbeschreibung	Typ	Artikelnr.
Programmiergeräte			
	<ul style="list-style-type: none"> <li><b>Produktsegment:</b> Programmiergeräte</li> <li><b>Produktfamilie:</b> PGT-08-S</li> <li><b>Beschreibung:</b> Programmiergerät USB, für programmierbare SICK Encoder AFS60, AFM60, DFS60, VFS60, DVF60 und Seilzug-Encoder mit programmierbaren Encodern. Nicht kompatibel mit den portablen SOPAS ET Versionen.</li> </ul>	PGT-08-S	1036616
Steckverbinder und Leitungen			
	<ul style="list-style-type: none"> <li><b>Anschlussart Kopf A:</b> Dose, M23, 12-polig, gerade</li> <li><b>Anschlussart Kopf B:</b> Stecker, D-Sub, 9-polig, gerade</li> <li><b>Signalart:</b> SSI + Inkremental, SSI + Sin/Cos</li> <li><b>Leitung:</b> 0,5 m, 8-adrig, PUR, halogenfrei</li> <li><b>Beschreibung:</b> SSI + Inkremental, geschirmt, SSI + Sin/Cos</li> <li><b>Hinweis:</b> Programmier-Adapterleitung für Programming Tool PGT-10-Pro und PGT-08-S</li> </ul>	DSL-3D08-G0M5AC4	2059270

## SICK AUF EINEN BLICK

SICK ist einer der führenden Hersteller von intelligenten Sensoren und Sensorlösungen für industrielle Anwendungen. Ein einzigartiges Produkt- und Dienstleistungsspektrum schafft die perfekte Basis für sicheres und effizientes Steuern von Prozessen, für den Schutz von Menschen vor Unfällen und für die Vermeidung von Umweltschäden.

Wir verfügen über umfassende Erfahrung in vielfältigen Branchen und kennen ihre Prozesse und Anforderungen. So können wir mit intelligenten Sensoren genau das liefern, was unsere Kunden brauchen. In Applikationszentren in Europa, Asien und Nordamerika werden Systemlösungen kundenspezifisch getestet und optimiert. Das alles macht uns zu einem zuverlässigen Lieferanten und Entwicklungspartner.

Umfassende Dienstleistungen runden unser Angebot ab: SICK LifeTime Services unterstützen während des gesamten Maschinenlebenszyklus und sorgen für Sicherheit und Produktivität.

**Das ist für uns „Sensor Intelligence.“**

## WELTWEIT IN IHRER NÄHE:

Ansprechpartner und weitere Standorte → [www.sick.com](http://www.sick.com)