



HTB18L-H4A5BB

H18 Sure Sense

LICHTTASTER UND LICHTSCHRANKEN

SICK
Sensor Intelligence.



Abbildung kann abweichen



Bestellinformationen

| Typ | Artikelnr. |
|---------------|------------|
| HTB18L-H4A5BB | 1085701 |

Weitere Geräteausführungen und Zubehör → www.sick.com/H18_Sure_Sense

Technische Daten im Detail

Merkmale

| | |
|-------------------------------------|---|
| Funktionsprinzip | Reflexions-Lichttaster |
| Funktionsprinzip Detail | Hintergrundaussblendung |
| Abmessungen (B x H x T) | 16,2 mm x 48,5 mm x 31,8 mm |
| Gehäuseform (Lichtaustritt) | Hybrid |
| Gewindedurchmesser (Gehäuse) | M18 |
| Befestigungsart | M18, Kopf / seitlich (24,1 ... 25,4 mm) |
| Gehäusefarbe | Blau |
| Schaltabstand max. | 30 mm ... 300 mm ¹⁾ |
| Schaltabstand | 30 mm ... 250 mm ²⁾ |
| Lichtart | Sichtbares Rotlicht |
| Lichtsender | Laser ³⁾ ⁴⁾ |
| Lichtfleckgröße (Entfernung) | 2 mm (120 mm) |
| Wellenlänge | 655 nm |
| Laserklasse | I ⁵⁾ |
| Einstellung | |
| Potentiometer, rechts | Schaltabstand |
| Potentiometer, links | Keine |

¹⁾ Tastgut mit 90 % Remission (bezogen auf Standardweiß, DIN 5033).

²⁾ Tastgut mit 6 % Remission (bezogen auf Standardschwarz, DIN 5033).

³⁾ Mittlere Lebensdauer: 50.000 h bei T_U = +25 °C.

⁴⁾ CLASS 1 LASER PRODUCT EN60825-1:2014, IEC60825-1:2014, Maximum pulse power < 2,5 mW, Pulse length: 4 µs, Wavelength: 650 ... 670 nm, Complies with 21 CFR 1040.10 and 1040.11 except for deviations pursuant to Laser Notice No. 50, dated June 24, 2007.

⁵⁾ Nicht absichtlich in den Laserstrahl starren. Den Laserstrahl nicht auf die Augen von Personen richten.

| | |
|------------------------------|---------------------------|
| Spezielle Anwendungen | Erkennung kleiner Objekte |
| Besondere Merkmale | Anzeige der Signalstärke |

1) Tastgut mit 90 % Remission (bezogen auf Standardweiß, DIN 5033).

2) Tastgut mit 6 % Remission (bezogen auf Standardschwarz, DIN 5033).

3) Mittlere Lebensdauer: 50.000 h bei $T_U = +25 \text{ °C}$.

4) CLASS 1 LASER PRODUCT EN60825-1:2014, IEC60825-1:2014, Maximum pulse power < 2,5 mW, Pulse length: 4 μ s, Wavelength: 650 ... 670 nm, Complies with 21 CFR 1040.10 and 1040.11 except for deviations pursuant to Laser Notice No. 50, dated June 24, 2007.

5) Nicht absichtlich in den Laserstrahl starren. Den Laserstrahl nicht auf die Augen von Personen richten.

Mechanik/Elektrik

| | |
|---|---|
| Versorgungsspannung | 10 V DC ... 30 V DC |
| Restwelligkeit | < 5 V _{ss} ¹⁾ |
| Stromaufnahme | ≤ 20 mA ²⁾ |
| Schaltausgang | NPN |
| Schaltart | Hellschaltend |
| Schaltausgang Detail | |
| Schaltausgang Q1 | NPN, Hellschaltend |
| Schaltausgang Q2 | NPN, Alarmausgang |
| Ausgangsstrom I_{max} | ≤ 100 mA |
| Ansprechzeit | ≤ 0,5 ms ³⁾ |
| Schaltfrequenz | 1.000 Hz ⁴⁾ |
| Anschlussart | Stecker M12, 4-polig |
| Leitungsmaterial | Kunststoff, PVC |
| Schutzschaltungen | A ⁵⁾ B ⁶⁾ D ⁷⁾ |
| Schutzklasse | III |
| Gewicht | 18 g |
| Gehäusematerial | Kunststoff, VISTAL® |
| Werkstoff, Optik | Kunststoff, PMMA |
| Schutzart | IP67 IP69K |
| Lieferumfang | Befestigungsmutter (1x), M18, Kunststoff, schwarz, flach |
| Elektromagnetische Verträglichkeit (EMV) | EN 60947-5-2 (Der Sensor erfüllt die Funkschutzbestimmungen (EMV) für den industriellen Bereich (Funkschutzklasse A). Beim Einsatz im Wohnbereich kann er Funkstörungen verursachen.) |
| Umgebungstemperatur Betrieb | -30 °C ... +55 °C ⁸⁾ |
| Umgebungstemperatur Lager | -40 °C ... +70 °C |

1) Darf U_v-Toleranzen nicht über- oder unterschreiten.

2) Ohne Anzeige der Signalstärke und Last.

3) Signallaufzeit bei ohmscher Last.

4) Bei Hell-Dunkel-Verhältnis 1:1.

5) A = U_v-Anschlüsse verpolsicher.

6) B = Ein- und Ausgänge verpolsicher.

7) D = Ausgänge überstrom- und kurzschlussfest.

8) Bei T_u = -10 °C, muss der Sensor bei T_u > -10 °C eingeschaltet werden. Der Sensor darf nicht unter T_u = -10 °C eingeschaltet werden.

| | |
|--------------------|---------|
| UL-File-Nr. | E189383 |
|--------------------|---------|

- ¹⁾ Darf U_V -Toleranzen nicht über- oder unterschreiten.
- ²⁾ Ohne Anzeige der Signalstärke und Last.
- ³⁾ Signallaufzeit bei ohmscher Last.
- ⁴⁾ Bei Hell-Dunkel-Verhältnis 1:1.
- ⁵⁾ A = U_V -Anschlüsse verpolsicher.
- ⁶⁾ B = Ein- und Ausgänge verpolsicher.
- ⁷⁾ D = Ausgänge überstrom- und kurzschlussfest.
- ⁸⁾ Bei $T_u = -10^\circ\text{C}$, muss der Sensor bei $T_u > -10^\circ\text{C}$ eingeschaltet werden. Der Sensor darf nicht unter $T_u = -10^\circ\text{C}$ eingeschaltet werden.

Sicherheitstechnische Kenngrößen

| | |
|-------------------------|-------------|
| MTTF_D | 282,7 Jahre |
| DC_{avg} | 0 % |

Anschlussart/Anschlussbelegung

| | | |
|----------------------------|----------------------|----------------|
| Anschlussart | Stecker M12, 4-polig | |
| Anschlussart Detail | Leitungsmaterial | Kunststoff |
| Anschlussbelegung | BN 1 | + (L+) |
| | WH 2 | Q ₂ |
| | BU 3 | - (M) |
| | BK 4 | Q ₁ |

Zertifikate

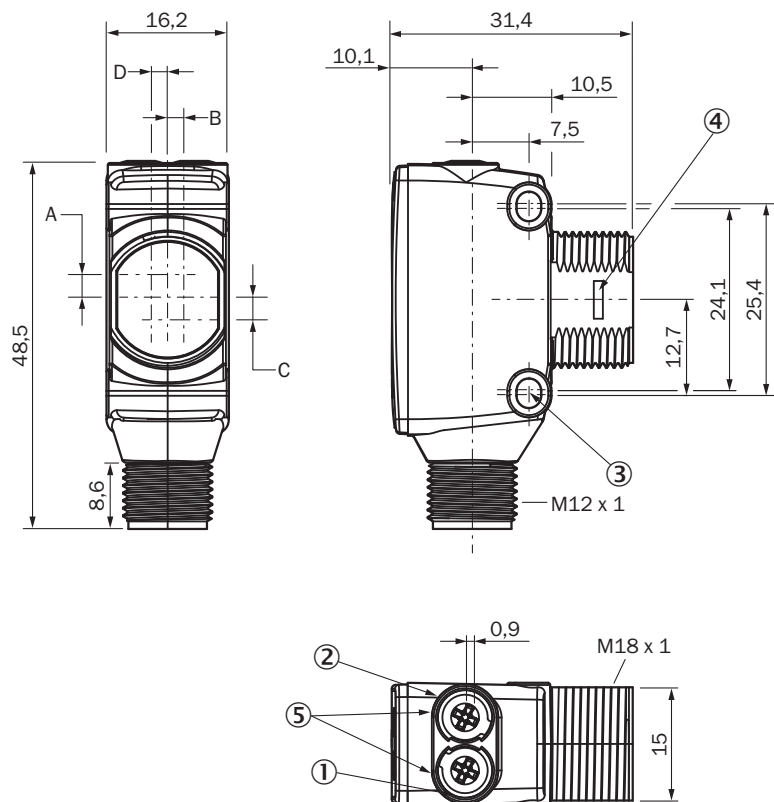
| | |
|---|---|
| EU declaration of conformity | ✓ |
| UK declaration of conformity | ✓ |
| ACMA declaration of conformity | ✓ |
| Moroccan declaration of conformity | ✓ |
| China RoHS | ✓ |
| cULus certificate | ✓ |

Klassifikationen

| | |
|---------------------|----------|
| ECLASS 5.0 | 27270904 |
| ECLASS 5.1.4 | 27270904 |
| ECLASS 6.0 | 27270904 |
| ECLASS 6.2 | 27270904 |
| ECLASS 7.0 | 27270904 |
| ECLASS 8.0 | 27270904 |
| ECLASS 8.1 | 27270904 |
| ECLASS 9.0 | 27270904 |
| ECLASS 10.0 | 27270904 |
| ECLASS 11.0 | 27270904 |
| ECLASS 12.0 | 27270904 |
| ETIM 5.0 | EC002719 |

| | |
|-----------------------|----------|
| ETIM 6.0 | EC002719 |
| ETIM 7.0 | EC002719 |
| ETIM 8.0 | EC002719 |
| UNSPSC 16.0901 | 39121528 |

Maßzeichnung



Maße in mm

- ① Anzeige-LED gelb: Status Lichtempfang
- ② Anzeige-LED grün: Betriebsanzeige
- ③ Befestigungsbohrung M3
- ④ Schnappverschluss für Einbauadapterring (gesondert erhältlich)
- ⑤ Potentiometer (falls ausgewählt) oder LED-Anzeige

| Abmessungen in mm (inch) | Empfänger | | Sender | |
|-------------------------------------|--------------|------------|------------|------------|
| | A | B | C | D |
| HTB18 / HTF18 | - 1.1 (0.04) | 1.1 (0.04) | 4.7 (0.19) | 0.6 (0.02) |
| HTE18 / HL18 / HSE18 | 2.5 (0.1) | 0.0 (0.0) | 4.0 (0.16) | 0.0 (0.0) |
| HTB18L / HTF18L / HL18L / HSE18L | 2.5 (0.1) | 0.0 (0.0) | 3.5 (0.14) | 0.0 (0.0) |

Einstellmöglichkeiten



- ① Anzeige-LED gelb: Status Lichtempfang
- ② Anzeige-LED grün: Betriebsanzeige
- ③ Anzeige der Signalstärke

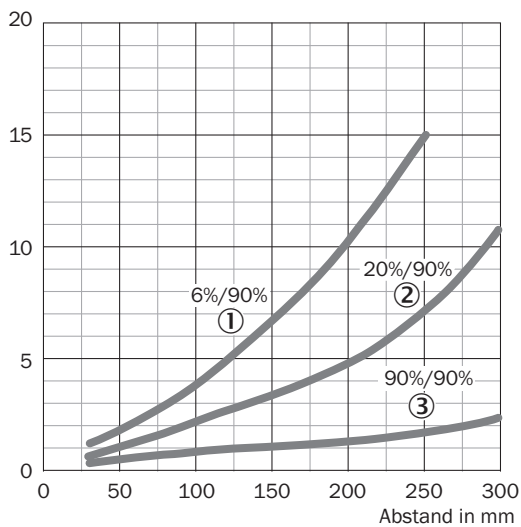
Anschlussbelegung, siehe Tabelle Technische Daten: Anschlussart/Anschlussbelegung



Stecker M12, 4-polig, A-codiert

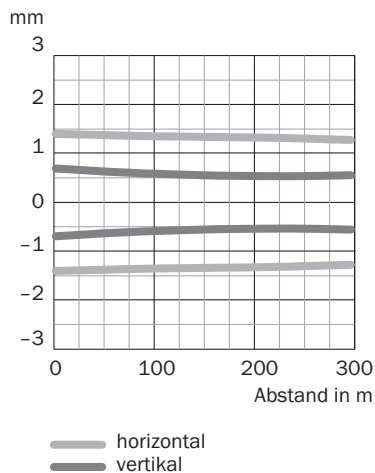
Kennlinie

% des Schaltabstands

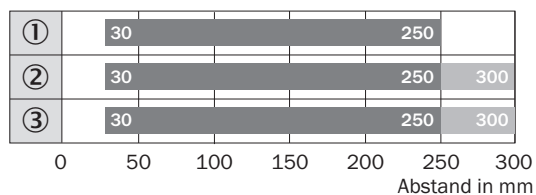


- ① Schaltabstand auf Schwarz, 6 % Remissionsgrad
- ② Schaltabstand auf Grau, 20 % Remissionsgrad
- ③ Schaltabstand auf Weiß, 90 % Remissionsgrad

Lichtfleckgröße

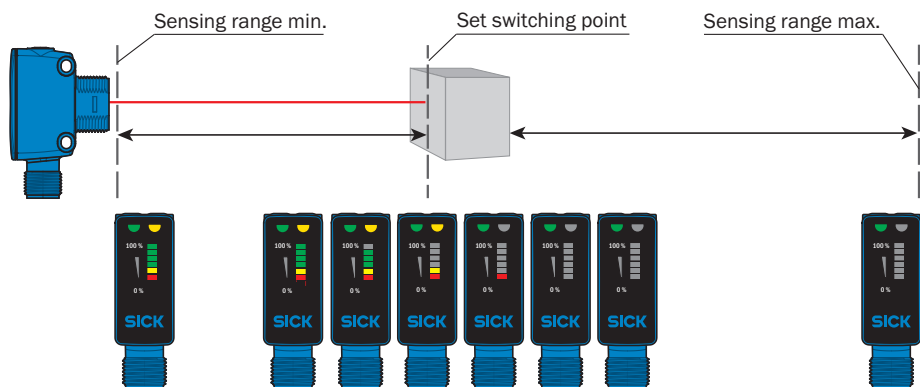


Schaltabstand-Diagramm



- Schaltabstand
- Schaltabstand max.
- ① Schaltabstand auf Schwarz, 6 % Remissionsgrad
- ② Schaltabstand auf Grau, 20 % Remissionsgrad
- ③ Schaltabstand auf Weiß, 90 % Remissionsgrad

Funktionen



Empfohlenes Zubehör

Weitere Geräteausführungen und Zubehör → www.sick.com/H18_Sure_Sense

| | Kurzbeschreibung | Typ | Artikelnr. |
|--|---|---------------------|------------|
| Befestigungstechnik | | | |
|  | <ul style="list-style-type: none"> Beschreibung: Befestigungswinkel für M18-Sensoren Material: Stahl Details: Stahl, verzinkt Lieferumfang: Ohne Befestigungsmaterial Geeignet für: GR18, V180-2, V18, W15, Z1, Z2 | BEF-WN-M18 | 5308446 |
|  | <ul style="list-style-type: none"> Beschreibung: Platte N11N für Universalklemmhalter Material: Edelstahl Details: Edelstahl 1.4571 (Platte), Edelstahl 1.4408 (Klemmhalter) Lieferumfang: Universalklemmhalter (5322627), Befestigungsmaterial Verwendbar für: DeltaPac, Glare, WTD20E | BEF-KHS-N11N | 2071081 |
| Steckverbinder und Leitungen | | | |
|  | <ul style="list-style-type: none"> Beschreibung: Sensor-/Aktor-Leitung, ungeschirmt Anschlussart Kopf A: Dose, M12, 4-polig, gerade, A-codiert Anschlussart Kopf B: Offenes Leitungsende Signalart: Sensor-/Aktor-Leitung Leitung: 5 m, 4-adrig, PVC Einsatzbereich: Unbelastete Zonen, Chemikalienbereich | YF2A14-050V-B3XLEAX | 2096235 |
|  | <ul style="list-style-type: none"> Beschreibung: Ungeschirmt Anschlussart Kopf A: Stecker, M12, 4-polig, gerade, A-codiert Anschlussstechnik: Schraubklemmen Zulässiger Leiterquerschnitt: ≤ 0,75 mm² | STE-1204-G | 6009932 |
|  | <ul style="list-style-type: none"> Beschreibung: Sensor-/Aktor-Leitung, ungeschirmt Anschlussart Kopf A: Dose, M12, 4-polig, gerade, A-codiert Anschlussart Kopf B: Offenes Leitungsende Signalart: Sensor-/Aktor-Leitung Leitung: 5 m, 4-adrig, PUR, halogenfrei Einsatzbereich: Schleppkettenbetrieb, Öl-/Schmiermittelbereich, Roboter, Schleppkettenbetrieb | YF2A14-050U-B3XLEAX | 2095608 |

SICK AUF EINEN BLICK

SICK ist einer der führenden Hersteller von intelligenten Sensoren und Sensorlösungen für industrielle Anwendungen. Ein einzigartiges Produkt- und Dienstleistungsspektrum schafft die perfekte Basis für sicheres und effizientes Steuern von Prozessen, für den Schutz von Menschen vor Unfällen und für die Vermeidung von Umweltschäden.

Wir verfügen über umfassende Erfahrung in vielfältigen Branchen und kennen ihre Prozesse und Anforderungen. So können wir mit intelligenten Sensoren genau das liefern, was unsere Kunden brauchen. In Applikationszentren in Europa, Asien und Nordamerika werden Systemlösungen kundenspezifisch getestet und optimiert. Das alles macht uns zu einem zuverlässigen Lieferanten und Entwicklungspartner.

Umfassende Dienstleistungen runden unser Angebot ab: SICK LifeTime Services unterstützen während des gesamten Maschinenlebenszyklus und sorgen für Sicherheit und Produktivität.

Das ist für uns „Sensor Intelligence.“

WELTWEIT IN IHRER NÄHE:

Ansprechpartner und weitere Standorte → www.sick.com