



# RFU620-10111

RFU62x

RFID

**SICK**  
Sensor Intelligence.



### Bestellinformationen

Typ	Artikelnr.
RFU620-10111	1084997

Weitere Geräteausführungen und Zubehör → [www.sick.com/RFU62x](http://www.sick.com/RFU62x)



### Technische Daten im Detail

#### Merkmale

<b>Version</b>	Mid Range
<b>Produktkategorie</b>	RFID-Schreib-/Lesegerät mit integrierter Antenne
<b>Funkzulassung</b>	Neuseeland (AS/NZ4268)
<b>Frequenzband</b>	UHF (860 MHz ... 960 MHz)
<b>Trägerfrequenz</b>	920,25 MHz ... 927,25 MHz
<b>Ausgangsleistung</b>	0,32 W (EIRP, 25 dBm)
<b>RFID-Standard</b>	EPCglobal UHF Class 1 Generation 2, ISO/IEC 18000-6 C, RAIN
<b>Modulation</b>	PR-ASK
<b>Anschlussart</b>	Ethernet
<b>Öffnungswinkel</b>	100°
<b>Heizung</b>	Ja
<b>Lesereichweite</b>	≤ 2 m <sup>1)</sup>
<b>Antenne</b>	Integriert
Sendeleistung	Einstellbar
Polarisation	Zirkular
Achsenverhältnis	Typ. 3 dB
Rückdämpfung	> 5 dB
<b>Weitere Funktionen</b>	Diagnose, Firmware aktualisierbar, flexibles Datenausgabeformat (frei parametrierbar), Heart-beat, Triggerung, SICK-AppSpace-Funktionalitäten können mit dem Zubehörteil SD-Karte SD-K6U-P00100 freigeschaltet werden (für Firmware ≥ 2.0.0)

<sup>1)</sup> Abhängig vom verwendeten Transponder und den Umgebungsbedingungen.

#### Mechanik/Elektrik

<b>Anschlussart</b>	1 x M12, 17-poliger Stecker, A-codiert
---------------------	--

<sup>1)</sup> Mit Heizung 20 V DC ... 30 V DC.

	1 x M12, 4-polige Dose, D-codiert 1 x USB, 5-polige Dose, Typ Micro-B
<b>Versorgungsspannung</b>	10 V DC ... 30 V DC <sup>1)</sup>
<b>Leistungsaufnahme</b>	Typ. 8 W, mit Heizung typ. 16 W
<b>Gehäusematerial</b>	Aluminiumdruckguss Kunststoff (PPS)
<b>Schutzart</b>	IP67
<b>Schutzklasse</b>	III
<b>Gewicht</b>	780 g
<b>Abmessungen (L x B x H)</b>	137 mm x 131 mm x 56 mm
<b>MTBF</b>	> 100 Jahre

<sup>1)</sup> Mit Heizung 20 V DC ... 30 V DC.

## Schnittstellen

<b>Ethernet</b>	✓ , TCP/IP, OPC UA
Bemerkung	Companion Spec V1.0 ab Firmware 2.20
Funktion	Datenschnittstelle (Ausgabe Leseergebnis), Serviceschnittstelle
Datenübertragungsrate	10/100 Mbit/s
<b>PROFINET</b>	✓
Funktion	PROFINET Single Port, PROFINET Dual Port (optional über externes Feldbusmodul CDF600-2), Datenschnittstelle (Ausgabe Leseergebnis)
Datenübertragungsrate	10/100 Mbit/s
<b>EtherNet/IP™</b>	✓
Funktion	Datenschnittstelle (Ausgabe Leseergebnis)
Datenübertragungsrate	10/100 Mbit/s
<b>Seriell</b>	✓ , RS-232, RS-422
Bemerkung	RS-422 nur über 4-Draht
Funktion	Datenschnittstelle (Ausgabe Leseergebnis), Serviceschnittstelle
Datenübertragungsrate	0,3 kBaud ... 115,2 kBaud, AUX: 57,6 kBaud
<b>CAN</b>	✓
Bemerkung	CSN (SICK CAN Sensor Network)
Funktion	Datenschnittstelle (Ausgabe Leseergebnis)
<b>PROFIBUS DP</b>	✓
Art der Feldbusintegration	Optional über externes Feldbusmodul CDF600-2
Funktion	Datenschnittstelle (Ausgabe Leseergebnis)
<b>CANopen</b>	✓
Funktion	Datenschnittstelle (Ausgabe Leseergebnis)
<b>EtherCAT®</b>	✓
Art der Feldbusintegration	Optional über externes Feldbusmodul
Funktion	Datenschnittstelle (Ausgabe Leseergebnis)
<b>USB</b>	✓
Bemerkung	USB 2.0

<sup>1)</sup> Alternativ können eigene Konfigurationstools auf Basis der SICK-Kommandosprache CoLa generiert werden (z.B. in eigener Software oder auf SPS-Funktionsbausteinen).

	Funktion	Serviceschnittstelle
<b>Digitaleingänge</b>		2 (physikalisch, zusätzlich 2 logische Eingänge über optionalen Parameterspeicher CMC600 im CDB620/CDM420)
<b>Digitalausgänge</b>		2 (physikalisch, zusätzlich 2 logische Ausgänge über optionalen Parameterspeicher CMC600 im CDB620/CDM420)
<b>Optische Anzeigen</b>		7 LEDs, mehrfarbig (Gerätestatus) 4 RGB-LED (Process Feedback)
<b>Bedienerschnittstellen</b>		Webserver
<b>Konfigurationssoftware</b>		SOPAS ET <sup>1)</sup>
<b>Programmierschnittstelle</b>		Anwenderspezifische Programmierung mit Entwicklungsumgebung SICK AppStudio
<b>Speicherkarte</b>		MicroSD-Speicherkarte (Parameter-Cloning, Datenspeicherung)

<sup>1)</sup> Alternativ können eigene Konfigurationstools auf Basis der SICK-Kommandosprache CoLa generiert werden (z.B. in eigener Software oder auf SPS-Funktionsbausteinen).

## Umgebungsdaten

<b>Elektromagnetische Verträglichkeit (EMV)</b>	EN 301489-3
<b>Schwingfestigkeit</b>	EN 60068-2-64:2008-02
<b>Schockfestigkeit</b>	EN 60068-2-27:2009-05
<b>Betriebsumgebungstemperatur</b>	-40 °C ... +50 °C
<b>Lagertemperatur</b>	-40 °C ... +70 °C
<b>Relative Luftfeuchte</b>	90 %, nicht kondensierend

## Zertifikate

<b>China RoHS</b>	✓
<b>Profinet certificate</b>	✓
<b>Radio Approval certificate New Zealand</b>	✓
<b>4Dpro</b>	✓
<b>RAIN RFID</b>	✓

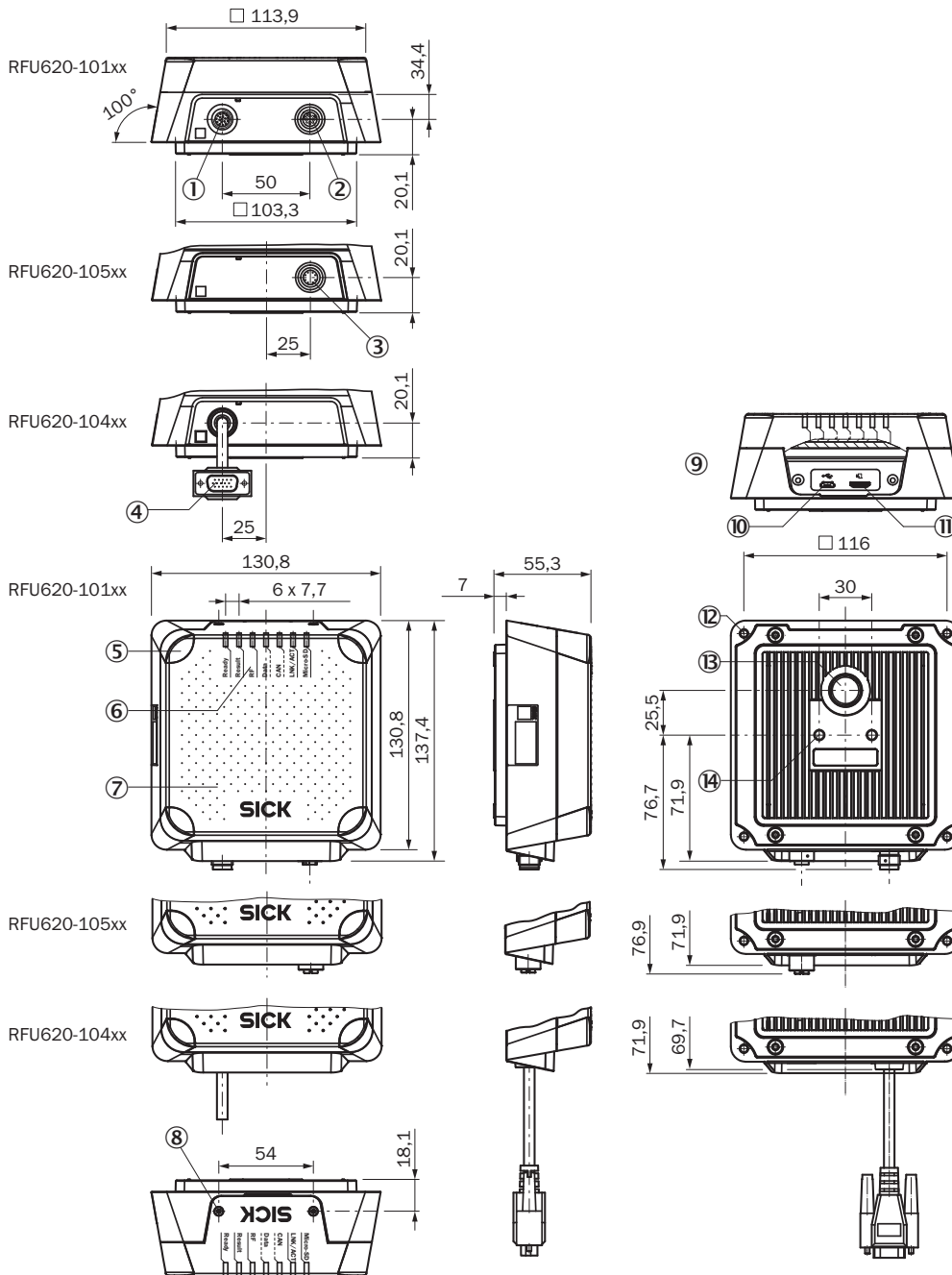
## Klassifikationen

<b>ECLASS 5.0</b>	27280401
<b>ECLASS 5.1.4</b>	27280401
<b>ECLASS 6.0</b>	27280401
<b>ECLASS 6.2</b>	27280401
<b>ECLASS 7.0</b>	27280401
<b>ECLASS 8.0</b>	27280401
<b>ECLASS 8.1</b>	27280401
<b>ECLASS 9.0</b>	27280401
<b>ECLASS 10.0</b>	27280401
<b>ECLASS 11.0</b>	27280401
<b>ECLASS 12.0</b>	27280401
<b>ETIM 5.0</b>	EC002998
<b>ETIM 6.0</b>	EC002998
<b>ETIM 7.0</b>	EC002998
<b>ETIM 8.0</b>	EC002998

UNSPSC 16.0901

52161523

## Maßzeichnung RFU62x

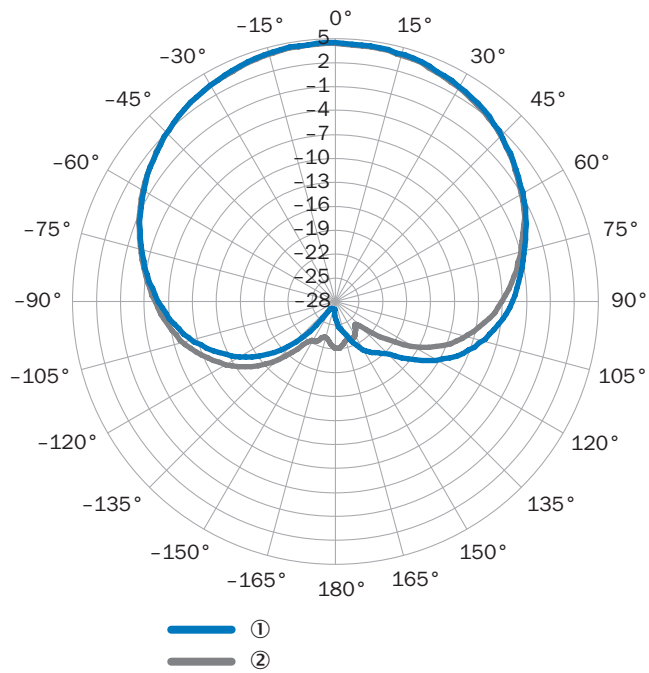


Maße in mm

- ① Anschluss „Power/AUX/CAN/I/O“, 17-poliger M12-Stecker, A-codiert
- ② Anschluss „Ethernet“, 4-polige M12-Dose, D-codiert
- ③ Anschluss „PoE“, 8-polige M12-Dose, X-codiert
- ④ Anschluss „Power/HOST/AUX/CAN/I/O“, 15-poliger D-Sub-HD-Stecker, Leitung 0,9 m
- ⑤ 4 x LED mehrfarbig (Process Feedback)
- ⑥ 7 x LED für Statusanzeige
- ⑦ Haube mit integrierter Antenne

- ⑧ Schraube (Torx T8), unverlierbar (2 x), für seitliche Abdeckung
- ⑨ seitliche Abdeckung geöffnet
- ⑩ USB-Dose, Typ Micro-B
- ⑪ Schacht für MicroSD-Speicherkarte
- ⑫ Sacklochgewinde M5, 9 mm tief (4 x), alternativ zur Befestigung
- ⑬ Druckausgleichsventil (Belüftungselement)
- ⑭ Sacklochgewinde M6, 7 mm tief (2 x), zur Befestigung

## Richtdiagramm



gemessener Antennengewinn in dBic bei 868,5 MHz, RHCP (rechtsdrehend zirkular polarisiert)

- ① horizontale Ebene (Azimut)
- ② vertikale Ebene (Elevation)

Anschlussschema EtherCAT®

EtherCAT®



- Connecting cable (already present on device)
- EtherCAT® cable, 2 m (Part no. 2106159)

### Anschlusschema PROFINET IO/RT

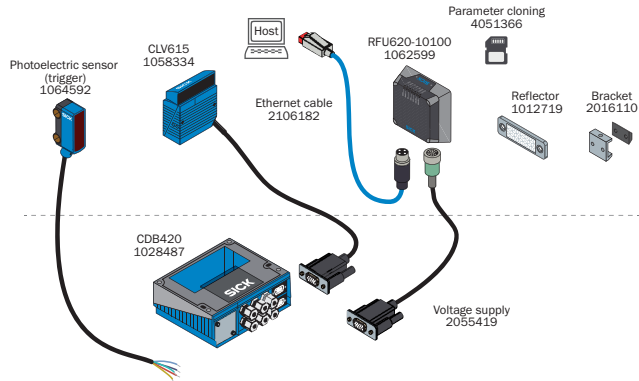
#### PROFINET



Systemaufbau



RFU62x




Datenzusammenführung von Barcode und RFID

Empfohlenes Zubehör

Weitere Geräteausführungen und Zubehör → [www.sick.com/RFU62x](http://www.sick.com/RFU62x)

	Kurzbeschreibung	Typ	Artikelnr.
<b>Steckverbinder und Leitungen</b>			
	<ul style="list-style-type: none"> <li><b>Beschreibung:</b> USB 2.0, ungeschirmt</li> <li><b>Anschlussart Kopf A:</b> Stecker, Micro-B, 4-polig, gerade</li> <li><b>Anschlussart Kopf B:</b> Stecker, USB-A, 4-polig, gerade</li> <li><b>Signalart:</b> USB 2.0</li> <li><b>Leitung:</b> 2 m, 4-adrig</li> </ul>	YMUSA4-020V-G4MUIA4	6036106
	<ul style="list-style-type: none"> <li><b>Anschlussart Kopf A:</b> Stecker, M12, 4-polig, gerade, D-codiert</li> <li><b>Anschlussart Kopf B:</b> Stecker, RJ45, 4-polig, gerade</li> <li><b>Signalart:</b> Ethernet, PROFINET</li> <li><b>Leitung:</b> 2 m, 4-adrig, PUR, halogenfrei</li> <li><b>Beschreibung:</b> Ethernet, geschirmt, PROFINET</li> <li><b>Einsatzbereich:</b> Schleppkettenbetrieb, Öl-/Schmiermittelbereich</li> </ul>	YM2D24-020P-N1MRJA4	2106182
<b>Speichermedien</b>			
	<ul style="list-style-type: none"> <li><b>Beschreibung:</b> MicroSD-Speicherkarte mit 1 GB für den industriellen Einsatz</li> </ul>	MicroSD-Speicherkarte	4051366
<b>Befestigungstechnik</b>			
	<ul style="list-style-type: none"> <li><b>Beschreibung:</b> Befestigungswinkel einfach</li> </ul>	Befestigungswinkel	2071067
<b>RFID-Transponder</b>			
	<ul style="list-style-type: none"> <li><b>Trägerfrequenz:</b> 865 MHz ... 928 MHz</li> <li><b>Speicherkapazität (EPC / User Memory):</b> 496/128 Bit (EPC / User Memory)</li> <li><b>Abmessungen (L x B x H):</b> 18 mm x 122 mm x 2 mm</li> </ul>	UHF Transponder, Rectangular, global	6088050

	Kurzbeschreibung	Typ	Artikelnr.
Verteilerboxen			
		CDB620-001	1042256

## SICK AUF EINEN BLICK

SICK ist einer der führenden Hersteller von intelligenten Sensoren und Sensorlösungen für industrielle Anwendungen. Ein einzigartiges Produkt- und Dienstleistungsspektrum schafft die perfekte Basis für sicheres und effizientes Steuern von Prozessen, für den Schutz von Menschen vor Unfällen und für die Vermeidung von Umweltschäden.

Wir verfügen über umfassende Erfahrung in vielfältigen Branchen und kennen ihre Prozesse und Anforderungen. So können wir mit intelligenten Sensoren genau das liefern, was unsere Kunden brauchen. In Applikationszentren in Europa, Asien und Nordamerika werden Systemlösungen kundenspezifisch getestet und optimiert. Das alles macht uns zu einem zuverlässigen Lieferanten und Entwicklungspartner.

Umfassende Dienstleistungen runden unser Angebot ab: SICK LifeTime Services unterstützen während des gesamten Maschinenlebenszyklus und sorgen für Sicherheit und Produktivität.

**Das ist für uns „Sensor Intelligence.“**

## WELTWEIT IN IHRER NÄHE:

Ansprechpartner und weitere Standorte → [www.sick.com](http://www.sick.com)