



# DUV60E-32KFBADA

DUV60

MESSRAD-ENCODER

**SICK**  
Sensor Intelligence.



### Bestellinformationen

Typ	Artikelnr.
DUV60E-32KFBADA	1084925

Weitere Geräteausführungen und Zubehör → [www.sick.com/DUV60](http://www.sick.com/DUV60)

Abbildung kann abweichen



### Technische Daten im Detail

#### Sicherheitstechnische Kenngrößen

<b>MTTF<sub>D</sub> (mittlere Zeit bis zu einem gefährbringenden Ausfall)</b>	275 Jahre (EN ISO 13849-1) <sup>1)</sup>
---	--

<sup>1)</sup> Bei diesem Produkt handelt es sich um ein Standardprodukt und kein Sicherheitsbauteil im Sinne der Maschinenrichtlinie. Berechnung auf Basis nominaler Last der Bauteile, durchschnittlicher Umgebungstemperatur 40 °C, Einsatzhäufigkeit 8760 h/a. Alle elektronischen Ausfälle werden als gefährliche Ausfälle angesehen. Nähere Informationen siehe Dokument Nr. 8015532.

#### Performance

<b>Impulse pro Umdrehung</b>	1 ... 1500 <sup>1)</sup>
<b>Auflösung Impulse/mm</b>	0,125 mm/Impuls ... 304,8 mm/Impuls (typabhängig)
<b>Messschritt</b>	90° elektrisch/Impulse pro Umdrehung
<b>Messschrittabweichung</b>	± 18°, / Impulse pro Umdrehung
<b>Fehlergrenzen</b>	Messschrittabweichung x 3
<b>Tastgrad</b>	0,5 ± 5 %
<b>Initialisierungszeit</b>	< 5 ms <sup>2)</sup>

<sup>1)</sup> Verfügbare Impulse pro Umdrehung siehe Typenschlüssel.

<sup>2)</sup> Nach dieser Zeit können gültige Positionen gelesen werden.

#### Schnittstellen

<b>Kommunikationsschnittstelle</b>	Inkremental
<b>Kommunikationsschnittstelle Detail</b>	TTL / HTL
<b>Parametrierdaten</b>	DIP-Schalter, wählbarer Ausgang

#### Elektrik

<b>Betriebsstrom ohne Last</b>	120 mA
<b>Anschlussart</b>	Stecker, M12, 4-polig, universal <sup>1)</sup>
<b>Impulse pro Umdrehung</b>	✓
<b>Ausgangsspannung</b>	✓
<b>Drehrichtung</b>	✓

<sup>1)</sup> Der Universalanschluss ist drehbar und erlaubt somit die Einstellung der Position des Steckverbinders in radialer und axialer Richtung.

<b>Leistungsaufnahme max. ohne Last</b>	≤ 1,25 W
<b>Versorgungsspannung</b>	4,75 V ... 30 V
<b>Laststrom max.</b>	≤ 30 mA, pro Kanal
<b>Maximale Ausgabefrequenz</b>	60 kHz
<b>Referenzsignal, Anzahl</b>	1
<b>Referenzsignal, Lage</b>	180°, elektrisch, logisch verknüpft mit A
<b>Verpolungsschutz</b>	✓
<b>Kurzschlussfestigkeit der Ausgänge</b>	✓

<sup>1)</sup> Der Universalanschluss ist drehbar und erlaubt somit die Einstellung der Position des Steckverbinders in radialer und axialer Richtung.

## Mechanik

<b>Messradumfang</b>	300 mm								
<b>Messradoberfläche</b>	O-Ring NBR70 <sup>1)</sup>								
<b>Ausführung Federarm</b>	Federarm, Messrad auf Montageseite								
<b>Masse</b>	0,45 kg <sup>2)</sup>								
<b>Material, Encoder</b>	<table border="0"> <tr> <td>Welle</td> <td>Edelstahl</td> </tr> <tr> <td>Flansch</td> <td>Aluminium</td> </tr> <tr> <td>Gehäuse</td> <td>Aluminium</td> </tr> <tr> <td>Leitung</td> <td>PVC</td> </tr> </table>	Welle	Edelstahl	Flansch	Aluminium	Gehäuse	Aluminium	Leitung	PVC
Welle	Edelstahl								
Flansch	Aluminium								
Gehäuse	Aluminium								
Leitung	PVC								
<b>Material, Federarmmechanik</b>	<table border="0"> <tr> <td>Federelement</td> <td>Federstahl</td> </tr> <tr> <td>Messradkern</td> <td>Aluminium</td> </tr> </table>	Federelement	Federstahl	Messradkern	Aluminium				
Federelement	Federstahl								
Messradkern	Aluminium								
<b>Anlaufdrehmoment</b>	1,2 Ncm								
<b>Betriebsdrehmoment</b>	1,1 Ncm								
<b>Betriebsdrehzahl</b>	1.500 min <sup>-1</sup>								
<b>Lagerlebensdauer</b>	3,6 x 10 <sup>9</sup> Umdrehungen								
<b>Maximaler Federweg/Auslenkung Federarm</b>	14 mm <sup>3)</sup>								
<b>Empfohlene Vorspannung</b>	10 mm <sup>3)</sup>								
<b>Zulässiger Arbeitsbereich der Feder max. (Dauerbetrieb)</b>	± 3 mm								
<b>Lebensdauer Federelement</b>	> 1,4 Mio Zyklen <sup>3)</sup>								

<sup>1)</sup> Die Oberfläche eines Messrades unterliegt einem Verschleiß. Dieser hängt ab von Anpressdruck, Beschleunigungsverhalten in der Applikation, Verfahrensgeschwindigkeit, Messoberfläche, mechanische Ausrichtung des Messrades, Temperatur und Umgebungsbedingungen. Wir empfehlen die Beschaffenheit des Messrades regelmäßig zu prüfen und wenn notwendig auszutauschen.

<sup>2)</sup> Bezogen auf Encoder mit Stecker.

<sup>3)</sup> Gilt nur für Federarmbefestigung.

## Umgebungsdaten

<b>EMV</b>	Nach EN 61000-6-2 und EN 61000-6-3
<b>Schutzart</b>	IP65 <sup>1)</sup>
<b>Zulässige relative Luftfeuchte</b>	90 % (Betaung nicht zulässig)

<sup>1)</sup> Wenn der Gegensteckverbinder angebracht ist und die Öffnung des DIP-Schalters durch Encoder-Gehäuse versperrt wird.

<b>Betriebstemperaturbereich</b>	-30 °C ... +70 °C
<b>Lagerungstemperaturbereich</b>	-40 °C ... +75 °C
<b>Widerstandsfähigkeit gegenüber Schocks</b>	100 g (EN 60068-2-27)
<b>Widerstandsfähigkeit gegenüber Vibration</b>	30 g, 10 Hz ... 2.000 Hz (EN 60068-2-6)

<sup>1)</sup> Wenn der Gegensteckverbinder angebracht ist und die Öffnung des DIP-Schalters durch Encoder-Gehäuse versperrt wird.

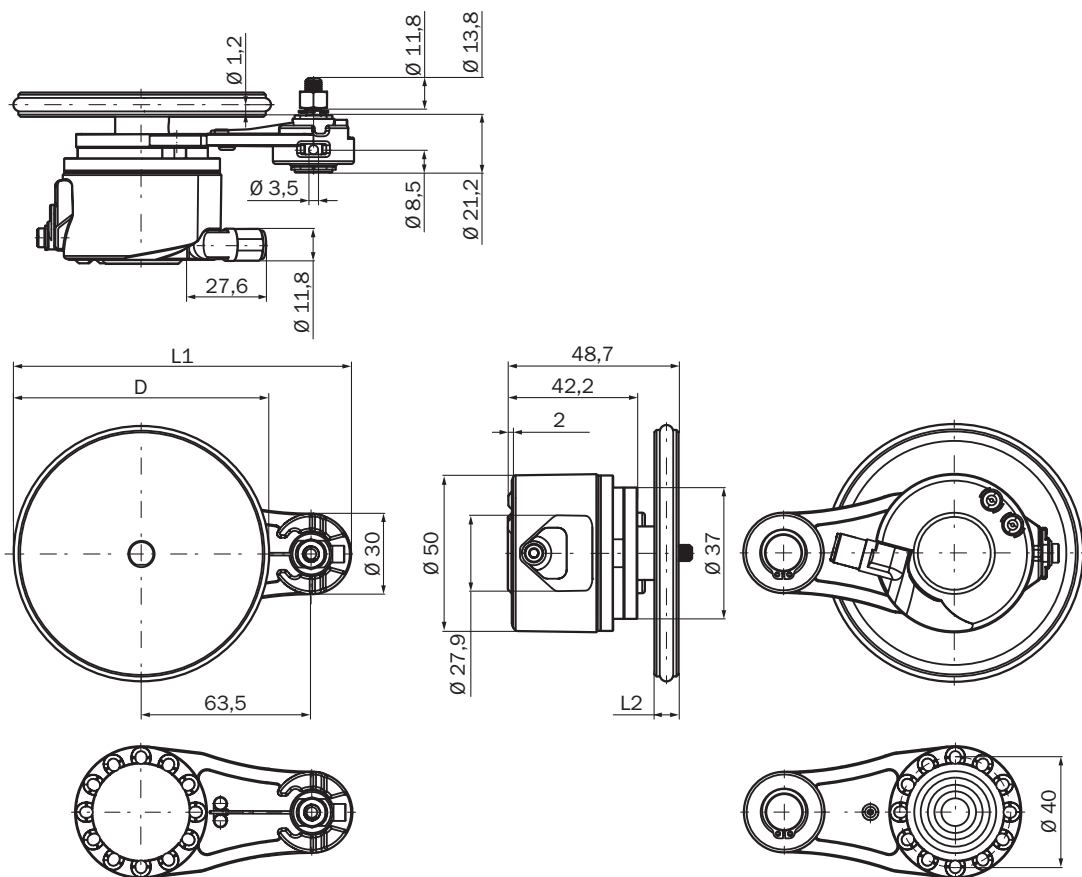
### Zertifikate

<b>EU declaration of conformity</b>	✓
<b>UK declaration of conformity</b>	✓
<b>ACMA declaration of conformity</b>	✓
<b>China RoHS</b>	✓
<b>cULus certificate</b>	✓
<b>Information according to Art. 3 of Data Act (Regulation EU 2023/2854)</b>	✓

### Klassifikationen

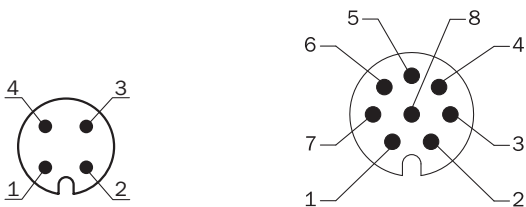
<b>ECLASS 5.0</b>	27270501
<b>ECLASS 5.1.4</b>	27270501
<b>ECLASS 6.0</b>	27270590
<b>ECLASS 6.2</b>	27270590
<b>ECLASS 7.0</b>	27270501
<b>ECLASS 8.0</b>	27270501
<b>ECLASS 8.1</b>	27270501
<b>ECLASS 9.0</b>	27270501
<b>ECLASS 10.0</b>	27270790
<b>ECLASS 11.0</b>	27270707
<b>ECLASS 12.0</b>	27270504
<b>ETIM 5.0</b>	EC001486
<b>ETIM 6.0</b>	EC001486
<b>ETIM 7.0</b>	EC001486
<b>ETIM 8.0</b>	EC001486
<b>UNSPSC 16.0901</b>	41112113

Maßzeichnung Ein Messrad, 63,5 mm Federarm, Messrad auf Montageseite, Stecker



Maße in mm

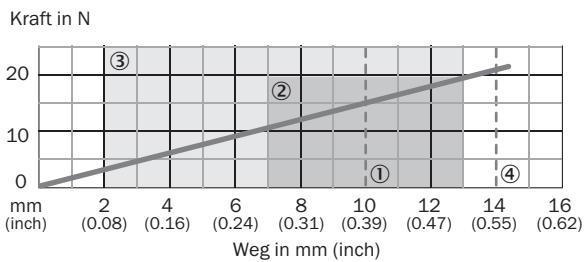
Anschlussbelegung



Farbe der Adern (Leitungsanschluss)	Stecker M12, 4-polig	Stecker M12, 8-polig	Ausgangsfunktion				Erklärung
			A	B	C	D	
Braun	-	1	A-	CW-	A-	A-	Signal
Weiß	4	2	A	CW	A	A	Signal
Schwarz	-	3	B-	CCW-	Direction-	B-	Signal
Rosa	2	4	B	CCW	Direction	Fault (M12, 4-polig) B (M12, 8-polig und Leitungsanschluss)	Signal
Gelb	-	5	Z-	Fault-	Fault-	Fault-	Signal

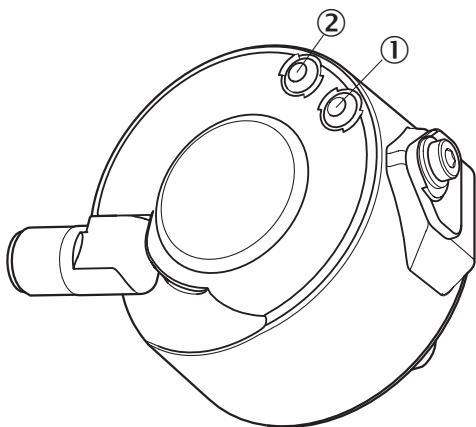
Farbe der Adern (Leitungsanschluss)	Stecker M12, 4-polig	Stecker M12, 8-polig	Ausgangsfunktion				Erklärung
			A	B	C	D	
Violett	-	6	Z	Fault	Fault	Fault	Signal
Blau	3	7	GND	GND	GND	GND	Masseanschluss
Rot	1	8	U <sub>S</sub>	U <sub>S</sub>	U <sub>S</sub>	U <sub>S</sub>	Versorgungsspannung
-	-	-	Erdschluss	Erdschluss	Erdschluss	Erdschluss	Erdschlussschutz
Abschirmung	-	-	Abschirmung	Abschirmung	Abschirmung	Abschirmung	Abschirmung

### Diagramme Ein Messrad, 63,5 mm Federarm



- ① empfohlene Vorspannung (10 mm)
- ② zulässiger Arbeitsbereich ( $\pm 3$  mm)
- ③ empfohlene Federauslenkung (2 - 13 mm)
- ④ maximale Federauslenkung (14 mm)








### Einstellmöglichkeiten LED- Statusanzeige



- ① Signal
- ② Fault/Power

Empfohlenes Zubehör

Weitere Geräteausführungen und Zubehör → [www.sick.com/DUV60](http://www.sick.com/DUV60)

	Kurzbeschreibung	Typ	Artikelnr.
<b>Befestigungstechnik</b>			
	<ul style="list-style-type: none"> <li><b>Beschreibung:</b> Montagewinkel für Messradsystem</li> </ul>	BEF-WF-MRS	2084709
<b>Steckverbinder und Leitungen</b>			
	<ul style="list-style-type: none"> <li><b>Beschreibung:</b> CANopen, geschirmt, DeviceNet™</li> <li><b>Anschlussart Kopf A:</b> Offenes Leitungsende</li> <li><b>Anschlussart Kopf B:</b> Offenes Leitungsende</li> <li><b>Signalart:</b> CANopen, DeviceNet™</li> <li><b>Lieferumfang:</b> Meterware</li> <li><b>Leitung:</b> 4-adrig, paarweise verdreht</li> <li><b>Hinweis:</b> Aderabschirmung AL-PT-Folie, Gesamtschirm C-Schirm verzinkt</li> </ul>	LTG-2804-MW	6028328
	<ul style="list-style-type: none"> <li><b>Beschreibung:</b> Sensor-/Aktor-Leitung, geschirmt</li> <li><b>Anschlussart Kopf A:</b> Dose, M12, 4-polig, gerade, A-codiert</li> <li><b>Anschlussart Kopf B:</b> Offenes Leitungsende</li> <li><b>Signalart:</b> Sensor-/Aktor-Leitung</li> <li><b>Leitung:</b> 20 m, 4-adrig, PUR, halogenfrei</li> <li><b>Anschlusstechnik:</b> Offenes Leitungsende</li> </ul>	DOL-1204-G20MAC	2088080
	<ul style="list-style-type: none"> <li><b>Beschreibung:</b> Schweißperlenfest, geschirmt</li> <li><b>Anschlussart Kopf A:</b> Dose, M12, 4-polig, gerade</li> <li><b>Anschlussart Kopf B:</b> Offenes Leitungsende</li> <li><b>Leitung:</b> 10 m, 4-adrig, PUR, halogenfrei</li> <li><b>Anschlusstechnik:</b> Offenes Leitungsende</li> <li><b>Einsatzbereich:</b> Öl- /Schmiermittelbereich, Schleppkettenbetrieb</li> </ul>	DOL-1204-G10MAC	6041797
	<ul style="list-style-type: none"> <li><b>Beschreibung:</b> Geschirmt</li> <li><b>Anschlussart Kopf A:</b> Dose, M12, 4-polig, gerade</li> <li><b>Anschlussart Kopf B:</b> Offenes Leitungsende</li> <li><b>Leitung:</b> 5 m, 4-adrig, PUR, halogenfrei</li> <li><b>Anschlusstechnik:</b> Offenes Leitungsende</li> <li><b>Einsatzbereich:</b> Öl- /Schmiermittelbereich, Schleppkettenbetrieb</li> </ul>	DOL-1204-G05MAC	6038621
	<ul style="list-style-type: none"> <li><b>Beschreibung:</b> Geschirmt</li> <li><b>Anschlussart Kopf A:</b> Dose, M12, 4-polig, gerade, A-codiert</li> <li><b>Anschlussart Kopf B:</b> Offenes Leitungsende</li> <li><b>Leitung:</b> 2 m, 4-adrig, PUR, halogenfrei</li> <li><b>Anschlusstechnik:</b> Offenes Leitungsende</li> <li><b>Einsatzbereich:</b> Öl- /Schmiermittelbereich, Schleppkettenbetrieb</li> </ul>	DOL-1204-G02MAC	2088079
	<ul style="list-style-type: none"> <li><b>Beschreibung:</b> CANopen, geschirmt, DeviceNet™</li> <li><b>Anschlussart Kopf A:</b> Dose, M12, 5-polig, gerade, A-codiert</li> <li><b>Signalart:</b> CANopen, DeviceNet™</li> <li><b>Anschlusstechnik:</b> Schraubklemmen</li> <li><b>Zulässiger Leiterquerschnitt:</b> ≤ 0,75 mm<sup>2</sup></li> </ul>	DOS-1205-GA	6027534

## SICK AUF EINEN BLICK

SICK ist einer der führenden Hersteller von intelligenten Sensoren und Sensorlösungen für industrielle Anwendungen. Ein einzigartiges Produkt- und Dienstleistungsspektrum schafft die perfekte Basis für sicheres und effizientes Steuern von Prozessen, für den Schutz von Menschen vor Unfällen und für die Vermeidung von Umweltschäden.

Wir verfügen über umfassende Erfahrung in vielfältigen Branchen und kennen ihre Prozesse und Anforderungen. So können wir mit intelligenten Sensoren genau das liefern, was unsere Kunden brauchen. In Applikationszentren in Europa, Asien und Nordamerika werden Systemlösungen kundenspezifisch getestet und optimiert. Das alles macht uns zu einem zuverlässigen Lieferanten und Entwicklungspartner.

Umfassende Dienstleistungen runden unser Angebot ab: SICK LifeTime Services unterstützen während des gesamten Maschinenlebenszyklus und sorgen für Sicherheit und Produktivität.

**Das ist für uns „Sensor Intelligence.“**

## WELTWEIT IN IHRER NÄHE:

Ansprechpartner und weitere Standorte → [www.sick.com](http://www.sick.com)