

# DUS60E-BJKC0AAA

DUS60

INKREMENTAL-ENCODER

**SICK**  
Sensor Intelligence.



### Bestellinformationen

Typ	Artikelnr.
DUS60E-BJKC0AAA	1084466

Weitere Geräteausführungen und Zubehör → [www.sick.com/DUS60](http://www.sick.com/DUS60)

Abbildung kann abweichen



### Technische Daten im Detail

#### Sicherheitstechnische Kenngrößen

<b>MTTF<sub>D</sub> (mittlere Zeit bis zu einem gefährbringenden Ausfall)</b>	275 Jahre (EN ISO 13849-1) <sup>1)</sup>
---	--

<sup>1)</sup> Bei diesem Produkt handelt es sich um ein Standardprodukt und kein Sicherheitsbauteil im Sinne der Maschinenrichtlinie. Berechnung auf Basis nominaler Last der Bauteile, durchschnittlicher Umgebungstemperatur 40°C, Einsatzhäufigkeit 8760 h/a. Alle elektronischen Ausfälle werden als gefährliche Ausfälle angesehen. Nähere Informationen siehe Dokument Nr. 8015532.

#### Performance

<b>Messschritt</b>	90°, elektrisch/Impulse pro Umdrehung
<b>Messschrittabweichung</b>	± 18° / Impulse pro Umdrehung
<b>Fehlergrenzen</b>	Messschrittabweichung x 3
<b>Tastgrad</b>	≤ 0,5 ± 5 %

#### Schnittstellen

<b>Kommunikationsschnittstelle</b>	Inkremental
<b>Kommunikationsschnittstelle Detail</b>	TTL / HTL <sup>1)</sup>
<b>Anzahl der Signal Kanäle</b>	6 Kanal
<b>Programmierbar/Parametrierbar</b>	✓
<b>Parametrierdaten</b>	DIP-Schalter, wählbarer Ausgang
<b>Ausgangsfunktion</b>	Kanäle A und B
<b>Initialisierungszeit</b>	< 5 ms <sup>2)</sup>
<b>Ausgabefrequenz</b>	+ 60 kHz
<b>Laststrom</b>	≤ 30 mA, pro Kanal
<b>Betriebsstrom</b>	≤ 120 mA (ohne Last)
<b>Leistungsaufnahme</b>	≤ 1,25 W (ohne Last)
<b>DIP-Schalter Parameter</b>	

<sup>1)</sup> Ausgangswahl nicht verfügbar für DIP-Schalterkonfigurationen E, F und G. Ausgangsspannungswert abhängig von Versorgungsspannung.

<sup>2)</sup> Nach dieser Zeit können gültige Positionen gelesen werden.

Impulse pro Umdrehung	✓
Ausgangsspannung	✓
Drehrichtung	✓
Konfigurationsschalter	Gruppe 2400 Impulse, Zählrichtung wählbar, TTL/HTL mit DIP-Schalter wählbar

<sup>1)</sup> Ausgangswahl nicht verfügbar für DIP-Schalterkonfigurationen E, F und G. Ausgangsspannungswert abhängig von Versorgungsspannung.

<sup>2)</sup> Nach dieser Zeit können gültige Positionen gelesen werden.

## Elektrik

<b>Anschlussart</b>	Stecker, M12, 8-polig, universal <sup>1)</sup>
<b>Versorgungsspannung</b>	4,75 ... 30 V
<b>Referenzsignal, Anzahl</b>	1
<b>Referenzsignal, Lage</b>	180°, elektrisch, logisch verknüpft mit A
<b>Verpolungsschutz</b>	✓
<b>Kurzschlussfestigkeit der Ausgänge</b>	✓

<sup>1)</sup> Der Universalanschluss ist drehbar und erlaubt somit die Einstellung der Position des Steckverbinders in radialer und axialer Richtung.

## Mechanik

<b>Mechanische Ausführung</b>	Aufsteckhohlwelle
<b>Wellendurchmesser</b>	5/8" Klemmung vorne
<b>Flansch / Drehmomentstütze</b>	2-Punkt-Drehmomentstütze, Nut, Bohrungsdurchmesser 63 mm - 83 mm
<b>Gewicht</b>	0,25 kg <sup>1)</sup>
<b>Material, Welle</b>	Edelstahl
<b>Material, Flansch</b>	Aluminium
<b>Material, Gehäuse</b>	Aluminium
<b>Material, Leitung</b>	PVC
<b>Anlaufdrehmoment</b>	0,5 Ncm (+20 °C)
<b>Betriebsdrehmoment</b>	0,4 Ncm (+20 °C)
<b>Zulässige Wellenbewegung statisch</b>	± 0,3 mm (radial) ± 0,5 mm (axial)
<b>Zulässige Wellenbewegung dynamisch</b>	± 0,1 mm (radial) ± 0,2 mm (axial)
<b>Betriebsdrehzahl</b>	1.500 min <sup>-1</sup>
<b>Trägheitsmoment des Rotors</b>	50 gcm <sup>2</sup>
<b>Lagerlebensdauer</b>	3,6 x 10 <sup>9</sup> Umdrehungen
<b>Winkelbeschleunigung</b>	≤ 500.000 rad/s <sup>2</sup>

<sup>1)</sup> Bezogen auf Encoder mit Stecker.

## Umgebungsdaten

<b>EMV</b>	Nach EN 61000-6-2 und EN 61000-6-3
<b>Schutzart</b>	IP65 <sup>1)</sup>
<b>Zulässige relative Luftfeuchte</b>	90 % (Betauung nicht zulässig)
<b>Betriebstemperaturbereich</b>	-30 °C ... +90 °C

<sup>1)</sup> Wenn der Gegensteckverbinder angebracht ist und die Öffnung des DIP-Schalters durch Encoder-Gehäuse versperrt wird.

<b>Lagerungstemperaturbereich</b>	-40 °C ... +75 °C
<b>Widerstandsfähigkeit gegenüber Schocks</b>	100 g (EN 60068-2-27)
<b>Widerstandsfähigkeit gegenüber Vibration</b>	30 g, 10 Hz ... 2.000 Hz (EN 60068-2-6)

<sup>1)</sup> Wenn der Gegensteckverbinder angebracht ist und die Öffnung des DIP-Schalters durch Encoder-Gehäuse versperrt wird.

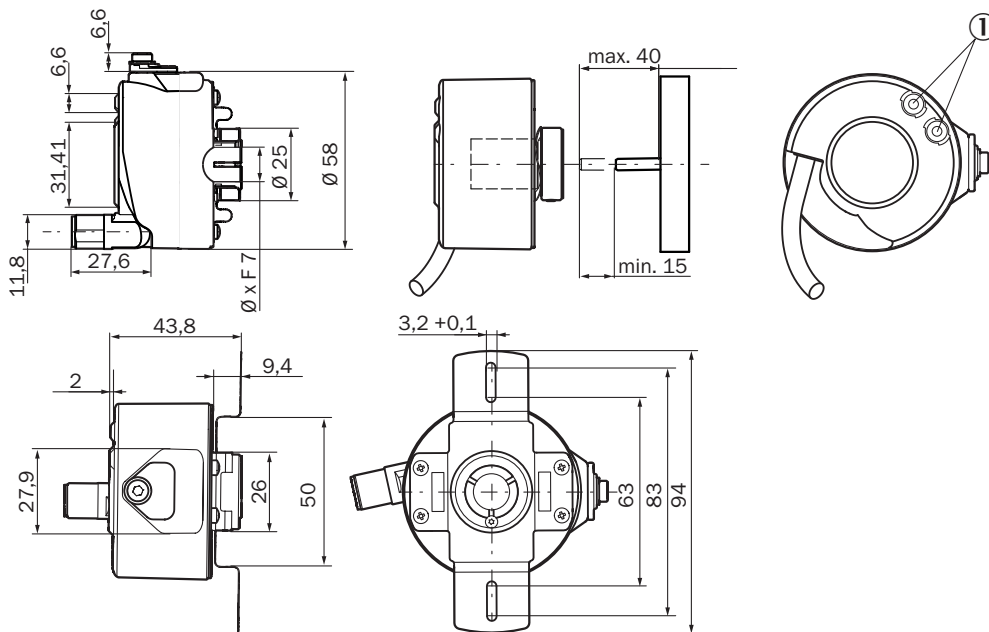
### Zertifikate

<b>EU declaration of conformity</b>	✓
<b>UK declaration of conformity</b>	✓
<b>ACMA declaration of conformity</b>	✓
<b>China RoHS</b>	✓
<b>cULus certificate</b>	✓
<b>Information according to Art. 3 of Data Act (Regulation EU 2023/2854)</b>	✓

### Klassifikationen

<b>ECLASS 5.0</b>	27270501
<b>ECLASS 5.1.4</b>	27270501
<b>ECLASS 6.0</b>	27270590
<b>ECLASS 6.2</b>	27270590
<b>ECLASS 7.0</b>	27270501
<b>ECLASS 8.0</b>	27270501
<b>ECLASS 8.1</b>	27270501
<b>ECLASS 9.0</b>	27270501
<b>ECLASS 10.0</b>	27270501
<b>ECLASS 11.0</b>	27270501
<b>ECLASS 12.0</b>	27270501
<b>ETIM 5.0</b>	EC001486
<b>ETIM 6.0</b>	EC001486
<b>ETIM 7.0</b>	EC001486
<b>ETIM 8.0</b>	EC001486
<b>UNSPSC 16.0901</b>	41112113

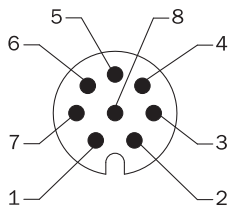
Maßzeichnung Aufsteckhohlwelle



Maße in mm

① Statusanzeigen

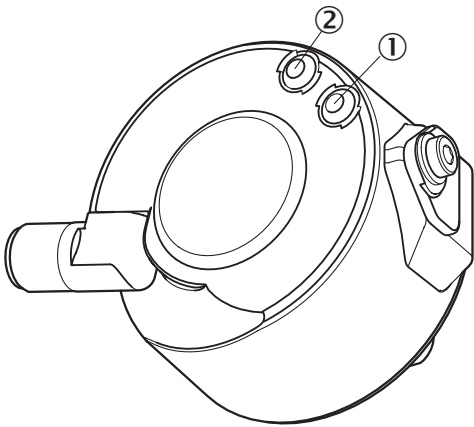
PIN-Belegung Ansicht Gerätestecker M12 am Encoder



Farbe der Adern (Leitungsanschluss)	Stecker M12, 4-polig	Stecker M12, 8-polig	Ausgangsfunktion				Erklärung
			A	B	C	D	
Braun	-	1	A-	CW-	A-	A-	Signal
Weiß	4	2	A	CW	A	A	Signal
Schwarz	-	3	B-	CCW-	Direction-	B-	Signal
Rosa	2	4	B	CCW	Direction	Fault (M12, 4-polig) B (M12, 8-polig und Leitungsanschluss)	Signal
Gelb	-	5	Z-	Fault-	Fault-	Fault-	Signal
Violett	-	6	Z	Fault	Fault	Fault	Signal
Blau	3	7	GND	GND	GND	GND	Masseanschluss
Rot	1	8	U <sub>S</sub>	U <sub>S</sub>	U <sub>S</sub>	U <sub>S</sub>	Versorgungsspannung
-	-	-	Erdschluss	Erdschluss	Erdschluss	Erdschluss	Erdschlussschutz

Farbe der Adern (Leitungsanschluss)	Stecker M12, 4-polig	Stecker M12, 8-polig	Ausgangsfunktion				Erklärung
			A	B	C	D	
Abschirmung	-	-	Abschirmung	Abschirmung	Abschirmung	Abschirmung	Abschirmung

### Einstellmöglichkeiten LED- Statusanzeige



- ① Signal
- ② Fault/Power

## Empfohlenes Zubehör

Weitere Geräteausführungen und Zubehör → [www.sick.com/DUS60](http://www.sick.com/DUS60)

	Kurzbeschreibung	Typ	Artikelnr.
<b>Steckverbinder und Leitungen</b>			
	<ul style="list-style-type: none"> <li>• <b>Anschlussart Kopf A:</b> Dose, M12, 8-polig, gerade</li> <li>• <b>Anschlussart Kopf B:</b> Offenes Leitungsende</li> <li>• <b>Signalart:</b> Inkremental, SSI</li> <li>• <b>Leitung:</b> 2 m, 8-adrig, PUR, halogenfrei</li> <li>• <b>Beschreibung:</b> Inkremental, geschirmt, SSI</li> <li>• <b>Anschlussstechnik:</b> Offenes Leitungsende</li> <li>• <b>Einsatzbereich:</b> Schleppkettenbetrieb, Öl- /Schmiermittelbereich</li> </ul>	DOL-1208-G02MAC1	6032866
	<ul style="list-style-type: none"> <li>• <b>Anschlussart Kopf A:</b> Dose, M12, 8-polig, gerade</li> <li>• <b>Anschlussart Kopf B:</b> Offenes Leitungsende</li> <li>• <b>Signalart:</b> Inkremental, SSI</li> <li>• <b>Leitung:</b> 5 m, 8-adrig, PUR, halogenfrei</li> <li>• <b>Beschreibung:</b> Inkremental, geschirmt, SSI</li> <li>• <b>Anschlussstechnik:</b> Offenes Leitungsende</li> <li>• <b>Einsatzbereich:</b> Schleppkettenbetrieb, Öl- /Schmiermittelbereich</li> </ul>	DOL-1208-G05MAC1	6032867
	<ul style="list-style-type: none"> <li>• <b>Anschlussart Kopf A:</b> Dose, M12, 8-polig, gerade</li> <li>• <b>Anschlussart Kopf B:</b> Offenes Leitungsende</li> <li>• <b>Signalart:</b> Inkremental, SSI</li> <li>• <b>Leitung:</b> 10 m, 8-adrig, PUR, halogenfrei</li> <li>• <b>Beschreibung:</b> Inkremental, geschirmt, SSI</li> <li>• <b>Anschlussstechnik:</b> Offenes Leitungsende</li> <li>• <b>Einsatzbereich:</b> Schleppkettenbetrieb, Öl- /Schmiermittelbereich</li> </ul>	DOL-1208-G10MAC1	6032868
	<ul style="list-style-type: none"> <li>• <b>Anschlussart Kopf A:</b> Dose, M12, 8-polig, gerade</li> <li>• <b>Anschlussart Kopf B:</b> Offenes Leitungsende</li> <li>• <b>Signalart:</b> Inkremental, SSI</li> <li>• <b>Leitung:</b> 20 m, 8-adrig, PUR, halogenfrei</li> <li>• <b>Beschreibung:</b> Inkremental, geschirmt, SSI</li> <li>• <b>Anschlussstechnik:</b> Offenes Leitungsende</li> <li>• <b>Einsatzbereich:</b> Schleppkettenbetrieb, Öl- /Schmiermittelbereich</li> </ul>	DOL-1208-G20MAC1	6032869
	<ul style="list-style-type: none"> <li>• <b>Anschlussart Kopf A:</b> Dose, M12, 8-polig, gerade, A-codiert</li> <li>• <b>Signalart:</b> Inkremental, SSI</li> <li>• <b>Leitung:</b> CAT5, CAT5e</li> <li>• <b>Beschreibung:</b> Inkremental, geschirmt, SSI</li> <li>• <b>Anschlussstechnik:</b> Schneidklemm-Schnellanschluss</li> <li>• <b>Zulässiger Leiterquerschnitt:</b> 0,14 mm<sup>2</sup> ... 0,34 mm<sup>2</sup></li> </ul>	DOS-1208-GA01	6045001
	<ul style="list-style-type: none"> <li>• <b>Anschlussart Kopf A:</b> Dose, M12, 8-polig, gewinkelt</li> <li>• <b>Anschlussart Kopf B:</b> Offenes Leitungsende</li> <li>• <b>Signalart:</b> HIPERFACE<sup>®</sup>, Inkremental</li> <li>• <b>Leitung:</b> 2 m, 8-adrig, PUR, halogenfrei</li> <li>• <b>Beschreibung:</b> HIPERFACE<sup>®</sup>, geschirmt, Inkremental</li> <li>• <b>Einsatzbereich:</b> Öl- /Schmiermittelbereich</li> </ul>	DOL-1208-W02MAC1	6037724
	<ul style="list-style-type: none"> <li>• <b>Anschlussart Kopf A:</b> Dose, M12, 8-polig, gewinkelt</li> <li>• <b>Anschlussart Kopf B:</b> Offenes Leitungsende</li> <li>• <b>Signalart:</b> HIPERFACE<sup>®</sup>, Inkremental</li> <li>• <b>Leitung:</b> 5 m, 8-adrig, PUR, halogenfrei</li> <li>• <b>Beschreibung:</b> HIPERFACE<sup>®</sup>, geschirmt, Inkremental</li> <li>• <b>Einsatzbereich:</b> Öl- /Schmiermittelbereich</li> </ul>	DOL-1208-W05MAC1	6037725
	<ul style="list-style-type: none"> <li>• <b>Anschlussart Kopf A:</b> Dose, M12, 8-polig, gewinkelt</li> <li>• <b>Anschlussart Kopf B:</b> Offenes Leitungsende</li> <li>• <b>Signalart:</b> HIPERFACE<sup>®</sup>, Inkremental</li> <li>• <b>Leitung:</b> 10 m, 8-adrig, PUR, halogenfrei</li> <li>• <b>Beschreibung:</b> HIPERFACE<sup>®</sup>, geschirmt, Inkremental</li> <li>• <b>Einsatzbereich:</b> Öl- /Schmiermittelbereich</li> </ul>	DOL-1208-W10MAC1	6037726
	<ul style="list-style-type: none"> <li>• <b>Anschlussart Kopf A:</b> Dose, M12, 8-polig, gewinkelt</li> <li>• <b>Anschlussart Kopf B:</b> Offenes Leitungsende</li> <li>• <b>Signalart:</b> HIPERFACE<sup>®</sup>, Inkremental</li> <li>• <b>Leitung:</b> 20 m, 8-adrig, PUR</li> <li>• <b>Beschreibung:</b> HIPERFACE<sup>®</sup>, geschirmt, Inkremental</li> <li>• <b>Einsatzbereich:</b> Öl- /Schmiermittelbereich</li> </ul>	DOL-1208-W20MAC1	6037727
	<ul style="list-style-type: none"> <li>• <b>Anschlussart Kopf A:</b> Dose, M12, 8-polig, gewinkelt</li> <li>• <b>Anschlussart Kopf B:</b> Offenes Leitungsende</li> <li>• <b>Leitung:</b> 2 m, 8-adrig, PVC</li> <li>• <b>Beschreibung:</b> Geschirmt</li> </ul>	DOL-1208-W02MA	6020992

	Kurzbeschreibung	Typ	Artikelnr.
	<ul style="list-style-type: none"> <li>• <b>Anschlussstechnik:</b> Offenes Leitungsende</li> <li>• <b>Anschlussart Kopf A:</b> Dose, M12, 8-polig, gewinkelt</li> <li>• <b>Anschlussart Kopf B:</b> Offenes Leitungsende</li> <li>• <b>Signalart:</b> Sensor-/Aktor-Leitung</li> <li>• <b>Leitung:</b> 2 m, 8-adrig, PUR, halogenfrei</li> <li>• <b>Beschreibung:</b> Sensor-/Aktor-Leitung, geschirmt</li> <li>• <b>Anschlussstechnik:</b> Offenes Leitungsende</li> </ul>	DOL-1208-W02MAS01	6029224
	<ul style="list-style-type: none"> <li>• <b>Anschlussart Kopf A:</b> Dose, M12, 8-polig, gewinkelt</li> <li>• <b>Anschlussart Kopf B:</b> Offenes Leitungsende</li> <li>• <b>Leitung:</b> 2 m, 8-adrig, PUR, halogenfrei</li> <li>• <b>Beschreibung:</b> Ungeschirmt</li> </ul>	DOL-1208-W02MC	6035623
	<ul style="list-style-type: none"> <li>• <b>Anschlussart Kopf A:</b> Dose, M12, 8-polig, gewinkelt</li> <li>• <b>Anschlussart Kopf B:</b> Offenes Leitungsende</li> <li>• <b>Leitung:</b> 5 m, 8-adrig, PVC</li> <li>• <b>Beschreibung:</b> Geschirmt</li> <li>• <b>Anschlussstechnik:</b> Offenes Leitungsende</li> </ul>	DOL-1208-W05MA	6021033
	<ul style="list-style-type: none"> <li>• <b>Anschlussart Kopf A:</b> Dose, M12, 8-polig, gewinkelt</li> <li>• <b>Anschlussart Kopf B:</b> Offenes Leitungsende</li> <li>• <b>Leitung:</b> 5 m, 8-adrig, PUR</li> <li>• <b>Beschreibung:</b> Ungeschirmt</li> </ul>	DOL-1208-W05MC	6035624
	<ul style="list-style-type: none"> <li>• <b>Anschlussart Kopf A:</b> Dose, M12, 8-polig, gewinkelt</li> <li>• <b>Anschlussart Kopf B:</b> Offenes Leitungsende</li> <li>• <b>Leitung:</b> 10 m, 8-adrig, PUR, halogenfrei</li> <li>• <b>Beschreibung:</b> Ungeschirmt</li> </ul>	DOL-1208-W10MC	6035625

	Kurzbeschreibung	Typ	Artikelnr.
Wellenadaption			
	<ul style="list-style-type: none"> <li><b>Produktsegment:</b> Wellenadaption</li> <li><b>Produkt:</b> Spannzangen</li> <li><b>Beschreibung:</b> Spannzange Kunststoff (PEEK) isoliert für Hohlwelle, Wellendurchmesser 6 mm, Außendurchmesser 5/8" (15,875 mm)</li> </ul>	SPZ-58Z-006-P	2076228
	<ul style="list-style-type: none"> <li><b>Produktsegment:</b> Wellenadaption</li> <li><b>Produkt:</b> Spannzangen</li> <li><b>Beschreibung:</b> Spannzange Metall für Hohlwelle, Wellendurchmesser 8 mm, Außendurchmesser 5/8" (15,875 mm)</li> </ul>	SPZ-58Z-008-M	2076219
	<ul style="list-style-type: none"> <li><b>Produktsegment:</b> Wellenadaption</li> <li><b>Produkt:</b> Spannzangen</li> <li><b>Beschreibung:</b> Spannzange Kunststoff (PEEK) isoliert für Hohlwelle, Wellendurchmesser 8 mm, Außendurchmesser 5/8" (15,875 mm)</li> </ul>	SPZ-58Z-008-P	2076229
	<ul style="list-style-type: none"> <li><b>Produktsegment:</b> Wellenadaption</li> <li><b>Produkt:</b> Spannzangen</li> <li><b>Beschreibung:</b> Spannzange Metall für Hohlwelle, Wellendurchmesser 10 mm, Außendurchmesser 5/8" (15,875 mm)</li> </ul>	SPZ-58Z-010-M	2076220
	<ul style="list-style-type: none"> <li><b>Produktsegment:</b> Wellenadaption</li> <li><b>Produkt:</b> Spannzangen</li> <li><b>Beschreibung:</b> Spannzange Kunststoff (PEEK) isoliert für Hohlwelle, Wellendurchmesser 10 mm, Außendurchmesser 5/8" (15,875 mm)</li> </ul>	SPZ-58Z-010-P	2076230
	<ul style="list-style-type: none"> <li><b>Produktsegment:</b> Wellenadaption</li> <li><b>Produkt:</b> Spannzangen</li> <li><b>Beschreibung:</b> Spannzange Metall für Hohlwelle, Wellendurchmesser 12 mm, Außendurchmesser 5/8" (15,875 mm)</li> </ul>	SPZ-58Z-012-M	2076221
	<ul style="list-style-type: none"> <li><b>Produktsegment:</b> Wellenadaption</li> <li><b>Produkt:</b> Spannzangen</li> <li><b>Beschreibung:</b> Spannzange Kunststoff (PEEK) isoliert für Hohlwelle, Wellendurchmesser 12 mm, Außendurchmesser 5/8" (15,875 mm)</li> </ul>	SPZ-58Z-012-P	2076231
	<ul style="list-style-type: none"> <li><b>Produktsegment:</b> Wellenadaption</li> <li><b>Produkt:</b> Spannzangen</li> <li><b>Beschreibung:</b> Spannzange Metall für Hohlwelle, Wellendurchmesser 14 mm, Außendurchmesser 5/8" (15,875 mm)</li> </ul>	SPZ-58Z-014-M	2076222
	<ul style="list-style-type: none"> <li><b>Produktsegment:</b> Wellenadaption</li> <li><b>Produkt:</b> Spannzangen</li> <li><b>Beschreibung:</b> Spannzange Kunststoff (PEEK) isoliert für Hohlwelle, Wellendurchmesser 14 mm, Außendurchmesser 5/8" (15,875 mm)</li> </ul>	SPZ-58Z-014-P	2076232
	<ul style="list-style-type: none"> <li><b>Produktsegment:</b> Wellenadaption</li> <li><b>Produkt:</b> Spannzangen</li> <li><b>Beschreibung:</b> Spannzange Metall für Hohlwelle, Wellendurchmesser 15 mm, Außendurchmesser 5/8" (15,875 mm)</li> </ul>	SPZ-58Z-015-M	2076223
	<ul style="list-style-type: none"> <li><b>Produktsegment:</b> Wellenadaption</li> <li><b>Produkt:</b> Spannzangen</li> <li><b>Beschreibung:</b> Spannzange Kunststoff (PEEK) isoliert für Hohlwelle, Wellendurchmesser 15 mm, Außendurchmesser 5/8" (15,875 mm)</li> </ul>	SPZ-58Z-015-P	2076233
	<ul style="list-style-type: none"> <li><b>Produktsegment:</b> Wellenadaption</li> <li><b>Produkt:</b> Spannzangen</li> <li><b>Beschreibung:</b> Spannzange Metall für Hohlwelle, Wellendurchmesser 1/2" (12,7 mm), Außendurchmesser 5/8" (15,875 mm)</li> </ul>	SPZ-58Z-12Z-M	2076225
	<ul style="list-style-type: none"> <li><b>Produktsegment:</b> Wellenadaption</li> <li><b>Produkt:</b> Spannzangen</li> <li><b>Beschreibung:</b> Spannzange Kunststoff (PEEK) isoliert für Hohlwelle, Wellendurchmesser 1/2" (12,7 mm), Außendurchmesser 5/8" (15,875 mm)</li> </ul>	SPZ-58Z-12Z-P	2076227
	<ul style="list-style-type: none"> <li><b>Produktsegment:</b> Wellenadaption</li> <li><b>Produkt:</b> Spannzangen</li> <li><b>Beschreibung:</b> Spannzange Metall für Hohlwelle, Wellendurchmesser 3/8" (9,525 mm), Außendurchmesser 5/8" (15,875 mm)</li> </ul>	SPZ-58Z-38Z-M	2076224
	<ul style="list-style-type: none"> <li><b>Produktsegment:</b> Wellenadaption</li> <li><b>Produkt:</b> Spannzangen</li> <li><b>Beschreibung:</b> Spannzange Kunststoff (PEEK) isoliert für Hohlwelle, Wellendurchmesser 3/8" (9,525 mm), Außendurchmesser 5/8" (15,875 mm)</li> </ul>	SPZ-58Z-38Z-P	2076226

## SICK AUF EINEN BLICK

SICK ist einer der führenden Hersteller von intelligenten Sensoren und Sensorlösungen für industrielle Anwendungen. Ein einzigartiges Produkt- und Dienstleistungsspektrum schafft die perfekte Basis für sicheres und effizientes Steuern von Prozessen, für den Schutz von Menschen vor Unfällen und für die Vermeidung von Umweltschäden.

Wir verfügen über umfassende Erfahrung in vielfältigen Branchen und kennen ihre Prozesse und Anforderungen. So können wir mit intelligenten Sensoren genau das liefern, was unsere Kunden brauchen. In Applikationszentren in Europa, Asien und Nordamerika werden Systemlösungen kundenspezifisch getestet und optimiert. Das alles macht uns zu einem zuverlässigen Lieferanten und Entwicklungspartner.

Umfassende Dienstleistungen runden unser Angebot ab: SICK LifeTime Services unterstützen während des gesamten Maschinenlebenszyklus und sorgen für Sicherheit und Produktivität.

**Das ist für uns „Sensor Intelligence.“**

## WELTWEIT IN IHRER NÄHE:

Ansprechpartner und weitere Standorte → [www.sick.com](http://www.sick.com)