



# DBV50E-22CJA1000

DBV50

MESSRAD-ENCODER

**SICK**  
Sensor Intelligence.



### Bestellinformationen

| Typ              | Artikelnr. |
|------------------|------------|
| DBV50E-22CJA1000 | 1084316    |

Weitere Geräteausführungen und Zubehör → [www.sick.com/DBV50](http://www.sick.com/DBV50)

Abbildung kann abweichen



### Technische Daten im Detail

#### Sicherheitstechnische Kenngrößen

|   |  |
|---|--|
| <b>MTTF<sub>D</sub> (mittlere Zeit bis zu einem gefährbringenden Ausfall)</b> | 600 Jahre (EN ISO 13849-1) <sup>1)</sup> |
|---|--|

<sup>1)</sup> Bei diesem Produkt handelt es sich um ein Standardprodukt und kein Sicherheitsbauteil im Sinne der Maschinenrichtlinie. Berechnung auf Basis nominaler Last der Bauteile, durchschnittlicher Umgebungstemperatur 40 °C, Einsatzhäufigkeit 8760 h/a. Alle elektronischen Ausfälle werden als gefährliche Ausfälle angesehen. Nähere Informationen siehe Dokument Nr. 8015532.

#### Performance

|  |   |
|--|---|
| <b>Impulse pro Umdrehung</b>           | 1.000                                       |
| <b>Auflösung Impulse/mm</b>            | 5   |
| <b>Messschritt (Auflösung mm/Puls)</b> | 0,2   |
| <b>Messschrittabweichung</b>           | ± 18 ° / Impulse pro Umdrehung              |
| <b>Fehlergrenzen</b>                   | ± 4 mm/m, messradbezogen (Rad + Oberfläche) |
| <b>Tastgrad</b>                        | ≤ 0,5 ± 5 %                                 |
| <b>Initialisierungszeit</b>            | < 3 ms                                      |

#### Schnittstellen

|   |              |
|---|--------------|
| <b>Kommunikationsschnittstelle</b>        | Inkremental  |
| <b>Kommunikationsschnittstelle Detail</b> | TTL / RS-422 |
| <b>Anzahl der Signal Kanäle</b>           | 6 Kanal      |

#### Elektrik

|   |  |
|---|--|
| <b>Betriebsstrom ohne Last</b>          | 50 mA  |
| <b>Anschlussart</b>                     | Leitung, 8-adrig, universal, 0,5 m <sup>1)</sup> |
| <b>Leistungsaufnahme max. ohne Last</b> | ≤ 0,5 W  |
| <b>Versorgungsspannung</b>              | 7 V ... 30 V                                     |
| <b>Laststrom max.</b>                   | 30 mA  |
| <b>Maximale Ausgabefrequenz</b>         | ≤ 300 kHz  |
| <b>Referenzsignal, Anzahl</b>           | 1  |

<sup>1)</sup> Aderzahl abhängig von elektrischer Schnittstelle: Schnittstelle A, C, E: 8-adrig, Schnittstelle G, P, R: 5-adrig.

<sup>2)</sup> Die Kurzschlussfestigkeit ist nur gegeben, wenn Us und GND korrekt angeschlossen sind.

|   |  |
|---|--|
| <b>Referenzsignal, Lage</b>               | 90°, elektrisch, logisch verknüpft mit A und B |
| <b>Verpolungsschutz</b>                   | ✓  |
| <b>Kurzschlussfestigkeit der Ausgänge</b> | ✓ <sup>2)</sup>                                |

<sup>1)</sup> Aderzahl abhängig von elektrischer Schnittstelle: Schnittstelle A, C, E: 8-adrig, Schnittstelle G, P, R: 5-adrig.

<sup>2)</sup> Die Kurzschlussfestigkeit ist nur gegeben, wenn Us und GND korrekt angeschlossen sind.

## Mechanik

|  |   |
|--|---|
| <b>Messradumfang</b>   | 200 mm  |
| <b>Messradoberfläche</b>                                       | O-Ring NBR70 <sup>1)</sup>                            |
| <b>Ausführung Federarm</b>                                     | 63,5 mm Federarm, Encoder auf Montageseite, 1 Messrad |
| <b>Masse</b>   | + 300 g   |
| <b>Material, Encoder</b>                                       |   |
| Welle  | Edelstahl   |
| Flansch  | Aluminium   |
| Gehäuse  | Aluminium   |
| Leitung  | PVC   |
| <b>Material, Federarmmechanik</b>                              |   |
| Federelement   | Federstahl, nicht rostend                             |
| Messradkern  | Aluminium   |
| <b>Anlaufdrehmoment</b>  | 0,9 Ncm (bei 20 °C)                                   |
| <b>Betriebsdrehmoment</b>                                      | 0,6 Ncm (bei 20 °C)                                   |
| <b>Betriebsdrehzahl</b>  | 1.500 min <sup>-1</sup>                               |
| <b>Maximale Betriebsdrehzahl</b>                               | 3.000 min <sup>-1 2)</sup>                            |
| <b>Lagerlebensdauer</b>  | 2,0 x 10 <sup>9</sup> Umdrehungen                     |
| <b>Maximaler Federweg/Auslenkung Federarm</b>                  | 14 mm bei 14 N Federweg                               |
| <b>Empfohlene Vorspannung</b>                                  | 15 N bei 10 mm Auslenkung <sup>3)</sup>               |
| <b>Zulässiger Arbeitsbereich der Feder max. (Dauerbetrieb)</b> | ± 3 mm  |
| <b>Empfohlene Federauslenkung</b>                              | 2 mm ... 13 mm  |
| <b>Lebensdauer Federelement</b>                                | > 1,4 Mio Zyklen <sup>4)</sup>                        |
| <b>Montageposition relativ zum Messobjekt</b>                  | Von oben bevorzugt, von unten möglich <sup>5)</sup>   |

<sup>1)</sup> Die Oberfläche eines Messrades unterliegt einem Verschleiß. Dieser hängt ab von Anpressdruck, Beschleunigungsverhalten in der Applikation, Verfahrensgeschwindigkeit, Messoberfläche, mechanische Ausrichtung des Messrades, Temperatur und Umgebungsbedingungen. Wir empfehlen die Beschaffenheit des Messrades regelmäßig zu prüfen und wenn notwendig auszutauschen.

<sup>2)</sup> Kein Dauerbetrieb. Signalgüte verschlechtert sich.

<sup>3)</sup> Bei Messung von oben auf Messoberfläche.

<sup>4)</sup> Einem Zyklus entspricht eine Auf- und Abbewegung um ± 3 mm von der Position der empfohlenen Vorspannung.

<sup>5)</sup> Bei Montage von unten muss das Encodergewicht bei der Federvorspannung berücksichtigt werden.

## Umgebungsdaten

|                                       |  |
|---------------------------------------|--|
| <b>EMV</b>                            | Nach EN 61000-6-2 und EN 61000-6-3 (class A)         |
| <b>Schutzart</b>                      | IP65   |
| <b>Zulässige relative Luftfeuchte</b> | 90 % (Betaung nicht zulässig)                        |
| <b>Betriebstemperaturbereich</b>      | -20 °C ... +85 °C<br>-35 °C ... +95 °C (auf Anfrage) |

|   |   |
|---|---|
| <b>Lagerungstemperaturbereich</b>               | -40 °C ... +100 °C, ohne Verpackung     |
| <b>Widerstandsfähigkeit gegenüber Schocks</b>   | 100 g, 6 ms (EN 60068-2-27)             |
| <b>Widerstandsfähigkeit gegenüber Vibration</b> | 20 g, 10 Hz ... 2.000 Hz (EN 60068-2-6) |

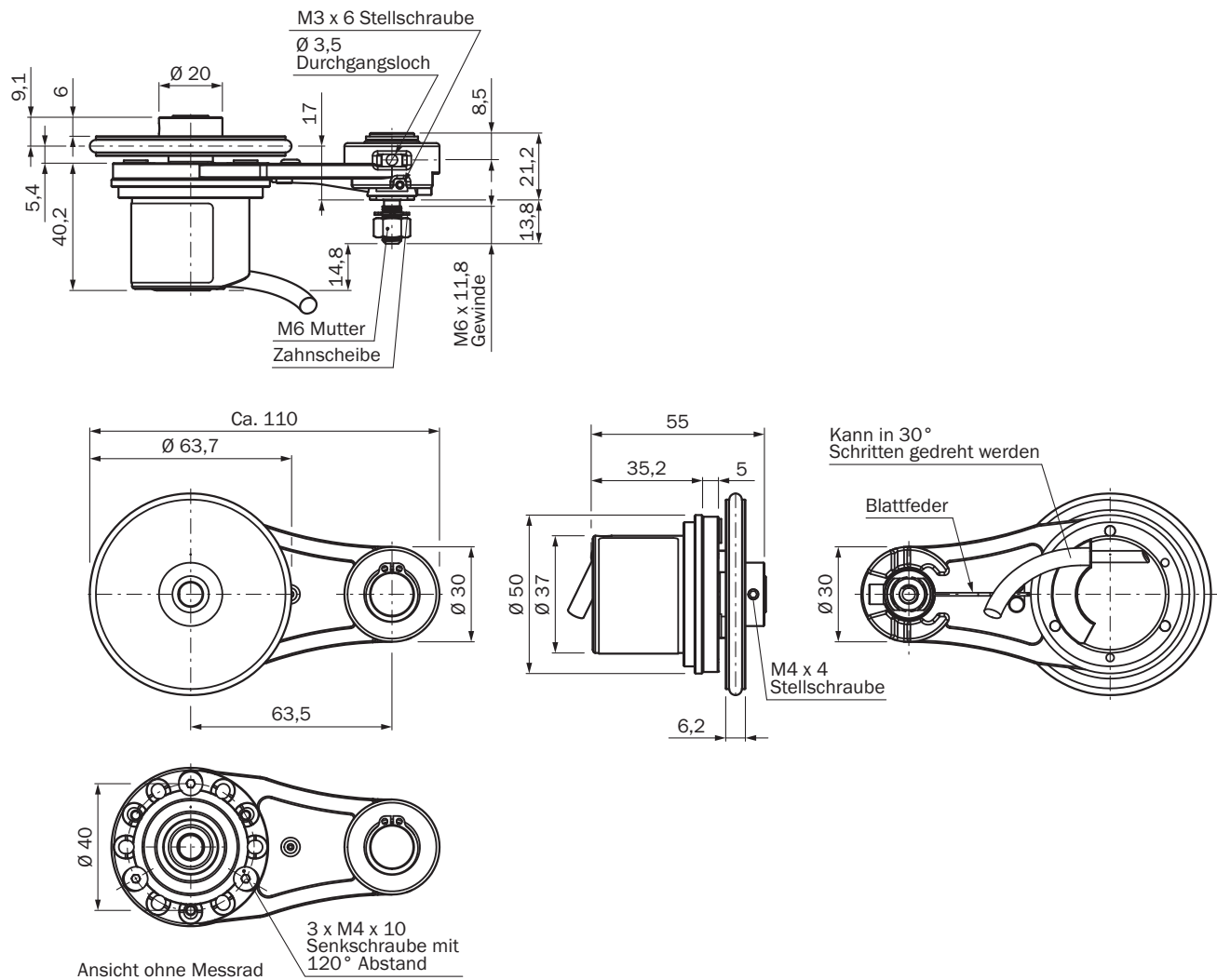
### Zertifikate

|  |   |
|--|---|
| <b>EU declaration of conformity</b>  | ✓ |
| <b>UK declaration of conformity</b>  | ✓ |
| <b>ACMA declaration of conformity</b>  | ✓ |
| <b>China RoHS</b>  | ✓ |
| <b>cRUus certificate</b>   | ✓ |
| <b>Information according to Art. 3 of Data Act (Regulation EU 2023/2854)</b> | ✓ |

### Klassifikationen

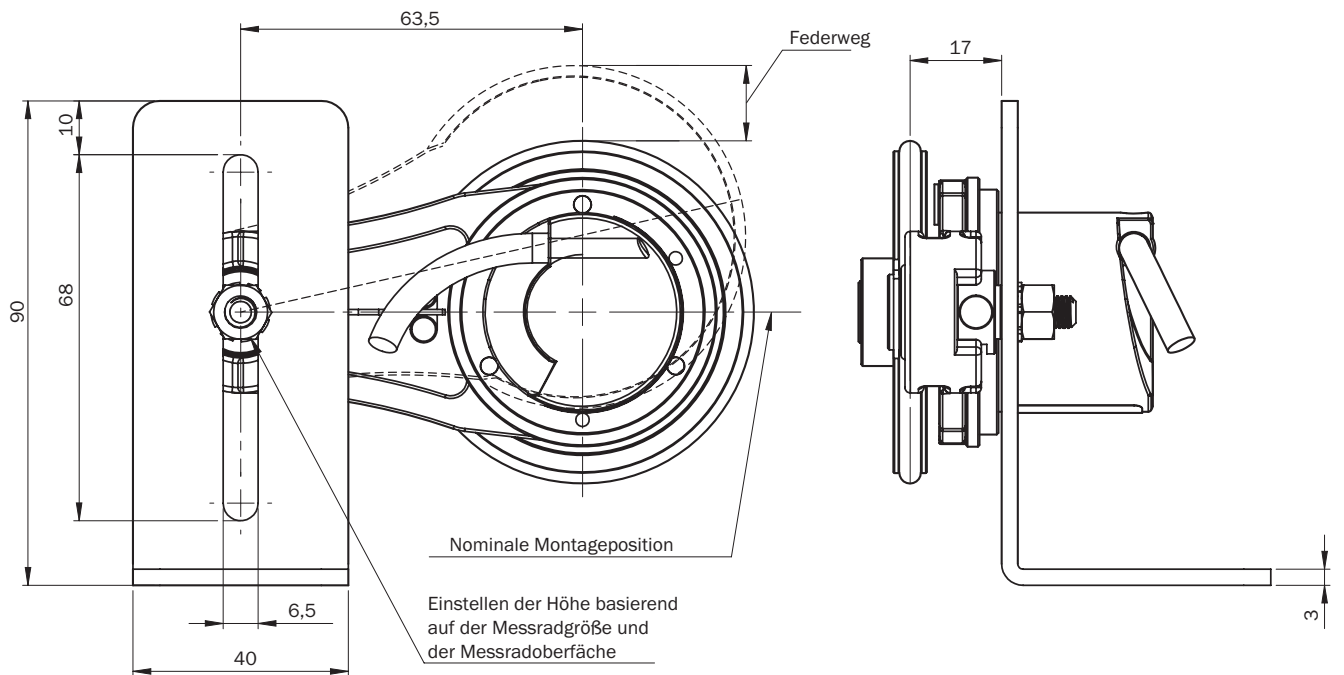
|                       |          |
|-----------------------|----------|
| <b>ECLASS 5.0</b>     | 27270501 |
| <b>ECLASS 5.1.4</b>   | 27270501 |
| <b>ECLASS 6.0</b>     | 27270590 |
| <b>ECLASS 6.2</b>     | 27270590 |
| <b>ECLASS 7.0</b>     | 27270501 |
| <b>ECLASS 8.0</b>     | 27270501 |
| <b>ECLASS 8.1</b>     | 27270501 |
| <b>ECLASS 9.0</b>     | 27270501 |
| <b>ECLASS 10.0</b>    | 27270790 |
| <b>ECLASS 11.0</b>    | 27270707 |
| <b>ECLASS 12.0</b>    | 27270504 |
| <b>ETIM 5.0</b>       | EC001486 |
| <b>ETIM 6.0</b>       | EC001486 |
| <b>ETIM 7.0</b>       | EC001486 |
| <b>ETIM 8.0</b>       | EC001486 |
| <b>UNSPSC 16.0901</b> | 41112113 |

Maßzeichnung 63,5 mm Federarm, Encoder auf Montageseite, 1 Messrad



Maße in mm

### Anbauvorgaben



### Anschlussbelegung



| Farbe der Adern (Leitungsanschluss) | Stecker M12, 8-polig | Stecker M23, 12-polig | Signal TTL/HTL 6-Kanal | Erklärung           |
|-------------------------------------|----------------------|-----------------------|------------------------|---------------------|
| Braun                               | 1                    | 6                     | A-                     | Signalleitung       |
| Weiß                                | 2                    | 5                     | A                      | Signalleitung       |
| Schwarz                             | 3                    | 1                     | B-                     | Signalleitung       |
| Rosa                                | 4                    | 8                     | B                      | Signalleitung       |
| Gelb                                | 5                    | 4                     | Z-                     | Signalleitung       |
| Lila                                | 6                    | 3                     | Z                      | Signalleitung       |
| Blau                                | 7                    | 10                    | GND                    | Masseanschluss      |
| Rot                                 | 8                    | 12                    | +U <sub>s</sub>        | Versorgungsspannung |
| -                                   | -                    | 9                     | Nicht belegt           | Nicht belegt        |
| -                                   | -                    | 2                     | Nicht belegt           | Nicht belegt        |
| -                                   | -                    | 11                    | Nicht belegt           | Nicht belegt        |
| -                                   | -                    | 7                     | Nicht belegt           | Nicht belegt        |

Diagramme Kraft- Federweg Diagramm und Arbeitsbereich



- ① Empfohlene Vorspannung: 10 mm
- ② Zulässiger Arbeitsbereich (Dauerbetrieb) +/- 3 mm
- ③ Empfohlene Federauslenkung: 2 - 13 mm
- ④ Maximale Federauslenkung: 14 mm

Diagramme Signalausgänge für elektrische Schnittstellen TTL und HTL



Cw mit Blick auf die Encoderwelle, vergleiche Maßzeichnung. Schnittstellen G, P, R führen nur die Kanäle A, B, Z aus.

### Empfohlenes Zubehör

Weitere Geräteausführungen und Zubehör → [www.sick.com/DBV50](http://www.sick.com/DBV50)

|   | Kurzbeschreibung   | Typ              | Artikelnr. |
|---|--|------------------|------------|
| <b>Steckverbinder und Leitungen</b>   |  |                  |            |
|    | <ul style="list-style-type: none"> <li>• <b>Beschreibung:</b> Inkremental, geschirmt, SSI</li> <li>• <b>Anschlussart Kopf A:</b> Dose, M12, 8-polig, gerade</li> <li>• <b>Anschlussart Kopf B:</b> Offenes Leitungsende</li> <li>• <b>Signalart:</b> Inkremental, SSI</li> <li>• <b>Leitung:</b> 2 m, 8-adrig, PUR, halogenfrei</li> <li>• <b>Anschlusstechnik:</b> Offenes Leitungsende</li> <li>• <b>Einsatzbereich:</b> Schleppkettenbetrieb, Öl- /Schmiermittelbereich</li> </ul>  | DOL-1208-G02MAC1 | 6032866    |
|    | <ul style="list-style-type: none"> <li>• <b>Beschreibung:</b> Inkremental, geschirmt, SSI</li> <li>• <b>Anschlussart Kopf A:</b> Dose, M12, 8-polig, gerade</li> <li>• <b>Anschlussart Kopf B:</b> Offenes Leitungsende</li> <li>• <b>Signalart:</b> Inkremental, SSI</li> <li>• <b>Leitung:</b> 5 m, 8-adrig, PUR, halogenfrei</li> <li>• <b>Anschlusstechnik:</b> Offenes Leitungsende</li> <li>• <b>Einsatzbereich:</b> Schleppkettenbetrieb, Öl- /Schmiermittelbereich</li> </ul>  | DOL-1208-G05MAC1 | 6032867    |
|    | <ul style="list-style-type: none"> <li>• <b>Beschreibung:</b> Inkremental, geschirmt, SSI</li> <li>• <b>Anschlussart Kopf A:</b> Dose, M12, 8-polig, gerade</li> <li>• <b>Anschlussart Kopf B:</b> Offenes Leitungsende</li> <li>• <b>Signalart:</b> Inkremental, SSI</li> <li>• <b>Leitung:</b> 10 m, 8-adrig, PUR, halogenfrei</li> <li>• <b>Anschlusstechnik:</b> Offenes Leitungsende</li> <li>• <b>Einsatzbereich:</b> Schleppkettenbetrieb, Öl- /Schmiermittelbereich</li> </ul> | DOL-1208-G10MAC1 | 6032868    |
|    | <ul style="list-style-type: none"> <li>• <b>Beschreibung:</b> Inkremental, geschirmt, SSI</li> <li>• <b>Anschlussart Kopf A:</b> Dose, M12, 8-polig, gerade</li> <li>• <b>Anschlussart Kopf B:</b> Offenes Leitungsende</li> <li>• <b>Signalart:</b> Inkremental, SSI</li> <li>• <b>Leitung:</b> 20 m, 8-adrig, PUR, halogenfrei</li> <li>• <b>Anschlusstechnik:</b> Offenes Leitungsende</li> <li>• <b>Einsatzbereich:</b> Schleppkettenbetrieb, Öl- /Schmiermittelbereich</li> </ul> | DOL-1208-G20MAC1 | 6032869    |
|  | <ul style="list-style-type: none"> <li>• <b>Beschreibung:</b> Inkremental, geschirmt, SSI</li> <li>• <b>Anschlussart Kopf A:</b> Dose, M12, 8-polig, gerade</li> <li>• <b>Anschlussart Kopf B:</b> Offenes Leitungsende</li> <li>• <b>Signalart:</b> Inkremental, SSI</li> <li>• <b>Leitung:</b> 25 m, 8-adrig, PUR, halogenfrei</li> <li>• <b>Anschlusstechnik:</b> Offenes Leitungsende</li> <li>• <b>Einsatzbereich:</b> Schleppkettenbetrieb, Öl- /Schmiermittelbereich</li> </ul> | DOL-1208-G25MAC1 | 6067859    |
|  | <ul style="list-style-type: none"> <li>• <b>Anschlussart Kopf A:</b> Offenes Leitungsende</li> <li>• <b>Anschlussart Kopf B:</b> Offenes Leitungsende</li> <li>• <b>Signalart:</b> SSI, Inkremental, HIPERFACE®</li> <li>• <b>Lieferumfang:</b> Meterware</li> <li>• <b>Leitung:</b> 8-adrig, PUR, halogenfrei</li> <li>• <b>Beschreibung:</b> SSI, geschirmt, Inkremental, HIPERFACE®</li> </ul>  | LTG-2308-MWENC   | 6027529    |
|  | <ul style="list-style-type: none"> <li>• <b>Anschlussart Kopf A:</b> Offenes Leitungsende</li> <li>• <b>Anschlussart Kopf B:</b> Offenes Leitungsende</li> <li>• <b>Signalart:</b> SSI, Inkremental</li> <li>• <b>Lieferumfang:</b> Meterware</li> <li>• <b>Leitung:</b> 11-adrig, PUR</li> <li>• <b>Beschreibung:</b> SSI, geschirmt, Inkremental</li> </ul>  | LTG-2411-MW      | 6027530    |
|  | <ul style="list-style-type: none"> <li>• <b>Anschlussart Kopf A:</b> Offenes Leitungsende</li> <li>• <b>Anschlussart Kopf B:</b> Offenes Leitungsende</li> <li>• <b>Signalart:</b> SSI, Inkremental</li> <li>• <b>Lieferumfang:</b> Meterware</li> <li>• <b>Leitung:</b> 12-adrig, PUR, halogenfrei</li> <li>• <b>Beschreibung:</b> SSI, geschirmt, Inkremental</li> </ul>   | LTG-2512-MW      | 6027531    |
|  | <ul style="list-style-type: none"> <li>• <b>Anschlussart Kopf A:</b> Offenes Leitungsende</li> <li>• <b>Anschlussart Kopf B:</b> Offenes Leitungsende</li> <li>• <b>Signalart:</b> SSI, TTL, HTL, Inkremental</li> <li>• <b>Lieferumfang:</b> Meterware</li> <li>• <b>Leitung:</b> 12-adrig, UV- und salzwasserbeständig, PUR, halogenfrei</li> <li>• <b>Beschreibung:</b> SSI, geschirmt, TTL, HTL, Inkremental</li> </ul>  | LTG-2612-MW      | 6028516    |
|  | <ul style="list-style-type: none"> <li>• <b>Beschreibung:</b> Inkremental, geschirmt</li> <li>• <b>Anschlussart Kopf A:</b> Stecker, M12, 8-polig, gerade, A-codiert</li> <li>• <b>Signalart:</b> Inkremental</li> <li>• <b>Leitung:</b> CAT5, CAT5e</li> <li>• <b>Anschlusstechnik:</b> Schneidklemm-Schnellanschluss</li> </ul>  | STE-1208-GA01    | 6044892    |

|   | Kurzbeschreibung  | Typ            | Artikelnr. |
|---|---|----------------|------------|
|    | <ul style="list-style-type: none"> <li><b>Zulässiger Leiterquerschnitt:</b> 0,14 mm<sup>2</sup> ... 0,34 mm<sup>2</sup></li> <li><b>Beschreibung:</b> HIPERFACE<sup>®</sup>, geschirmt, SSI, Inkremental, RS-422</li> <li><b>Anschlussart Kopf A:</b> Stecker, M23, 12-polig, gerade, A-codiert</li> <li><b>Signalart:</b> HIPERFACE<sup>®</sup>, SSI, Inkremental, RS-422</li> <li><b>Anschlussstechnik:</b> Lötanschluss</li> </ul> | STE-2312-G     | 6027537    |
|    | <ul style="list-style-type: none"> <li><b>Beschreibung:</b> HIPERFACE<sup>®</sup>, geschirmt, SSI, Inkremental</li> <li><b>Anschlussart Kopf A:</b> Stecker, M23, 12-polig, gerade, A-codiert</li> <li><b>Signalart:</b> HIPERFACE<sup>®</sup>, SSI, Inkremental</li> <li><b>Anschlussstechnik:</b> Lötanschluss</li> </ul>   | STE-2312-G01   | 2077273    |
|    | <ul style="list-style-type: none"> <li><b>Beschreibung:</b> Inkremental, geschirmt, SSI</li> <li><b>Anschlussart Kopf A:</b> Dose, M12, 8-polig, gerade, A-codiert</li> <li><b>Signalart:</b> Inkremental, SSI</li> <li><b>Leitung:</b> CAT5, CAT5e</li> <li><b>Anschlussstechnik:</b> Schneidklemm-Schnellanschluss</li> <li><b>Zulässiger Leiterquerschnitt:</b> 0,14 mm<sup>2</sup> ... 0,34 mm<sup>2</sup></li> </ul>             | DOS-1208-GA01  | 6045001    |
|    | <ul style="list-style-type: none"> <li><b>Beschreibung:</b> HIPERFACE<sup>®</sup>, geschirmt, SSI, Inkremental</li> <li><b>Anschlussart Kopf A:</b> Dose, M23, 12-polig, gerade, A-codiert</li> <li><b>Signalart:</b> HIPERFACE<sup>®</sup>, SSI, Inkremental</li> <li><b>Anschlussstechnik:</b> Lötanschluss</li> </ul>  | DOS-2312-G     | 6027538    |
|    | <ul style="list-style-type: none"> <li><b>Beschreibung:</b> HIPERFACE<sup>®</sup>, geschirmt, SSI, Inkremental</li> <li><b>Anschlussart Kopf A:</b> Dose, M23, 12-polig, gerade, A-codiert</li> <li><b>Signalart:</b> HIPERFACE<sup>®</sup>, SSI, Inkremental</li> <li><b>Anschlussstechnik:</b> Lötanschluss</li> </ul>  | DOS-2312-G02   | 2077057    |
|    | <ul style="list-style-type: none"> <li><b>Beschreibung:</b> HIPERFACE<sup>®</sup>, geschirmt, SSI, Inkremental</li> <li><b>Anschlussart Kopf A:</b> Dose, M23, 12-polig, gewinkelt, A-codiert</li> <li><b>Signalart:</b> HIPERFACE<sup>®</sup>, SSI, Inkremental</li> <li><b>Anschlussstechnik:</b> Lötanschluss</li> </ul>   | DOS-2312-W01   | 2072580    |
|   | <ul style="list-style-type: none"> <li><b>Beschreibung:</b> HIPERFACE<sup>®</sup>, geschirmt, SSI, Inkremental</li> <li><b>Anschlussart Kopf A:</b> Dose, M23, 9-polig, gerade, A-codiert</li> <li><b>Signalart:</b> HIPERFACE<sup>®</sup>, SSI, Inkremental</li> <li><b>Anschlussstechnik:</b> Lötanschluss</li> </ul>   | DOS-2309-G     | 6028533    |
| <b>Messräder und Messradmechaniken</b>  |   |                |            |
|  | <ul style="list-style-type: none"> <li><b>Produktsegment:</b> Messräder und Messradmechaniken</li> <li><b>Produkt:</b> Messräder</li> <li><b>Beschreibung:</b> Adapterflansch für modulares Messradsystem</li> </ul>  | BEF-AP-MRS     | 2084969    |
|  | <ul style="list-style-type: none"> <li><b>Produktsegment:</b> Messräder und Messradmechaniken</li> <li><b>Produkt:</b> Messräder</li> <li><b>Beschreibung:</b> Aluminium-Messrad mit O-Ring (NBR70) für Vollwelle 8 mm, Umfang 200 mm</li> </ul>  | BEF-MR008020R  | 2055223    |
|  | <ul style="list-style-type: none"> <li><b>Produktsegment:</b> Messräder und Messradmechaniken</li> <li><b>Produkt:</b> Messradmechaniken</li> <li><b>Beschreibung:</b> O-Ring für Messräder (Umfang 200 mm)</li> </ul>  | BEF-OR-053-040 | 2064061    |

|   | Kurzbeschreibung   | Typ        | Artikelnr. |
|---|--|------------|------------|
| Befestigungstechnik   |  |            |            |
|  | <ul style="list-style-type: none"><li><b>Beschreibung:</b> Montagewinkel für Messradsystem</li></ul> | BEF-WF-MRS | 2084709    |

## SICK AUF EINEN BLICK

SICK ist einer der führenden Hersteller von intelligenten Sensoren und Sensorlösungen für industrielle Anwendungen. Ein einzigartiges Produkt- und Dienstleistungsspektrum schafft die perfekte Basis für sicheres und effizientes Steuern von Prozessen, für den Schutz von Menschen vor Unfällen und für die Vermeidung von Umweltschäden.

Wir verfügen über umfassende Erfahrung in vielfältigen Branchen und kennen ihre Prozesse und Anforderungen. So können wir mit intelligenten Sensoren genau das liefern, was unsere Kunden brauchen. In Applikationszentren in Europa, Asien und Nordamerika werden Systemlösungen kundenspezifisch getestet und optimiert. Das alles macht uns zu einem zuverlässigen Lieferanten und Entwicklungspartner.

Umfassende Dienstleistungen runden unser Angebot ab: SICK LifeTime Services unterstützen während des gesamten Maschinenlebenszyklus und sorgen für Sicherheit und Produktivität.

**Das ist für uns „Sensor Intelligence.“**

## WELTWEIT IN IHRER NÄHE:

Ansprechpartner und weitere Standorte → [www.sick.com](http://www.sick.com)