



EKM36-2KF0B018A

EKS/EKM36-S

SICHERE MOTOR-FEEDBACK-SYSTEME

SICK
Sensor Intelligence.



Bestellinformationen

Typ	Artikelnr.
EKM36-2KF0B018A	1084235

Weitere Geräteausführungen und Zubehör → www.sick.com/EKS_EKM36-S

Abbildung kann abweichen



Technische Daten im Detail

Merkmale

Lieferumfang	Montageschrauben M3 für Drehmomentstütze nicht im Lieferumfang enthalten.
---------------------	---

Sicherheitstechnische Kenngrößen

Sicherheits-Integritätslevel	SIL 2 (IEC 61508), SILCL2 (EN 62061) ¹⁾
Kategorie	3 (EN ISO 13849)
Testrate	1 h
Maximale Anforderungsrate	216 µs
Performance Level	PL d (EN ISO 13849)
Sicherheitsgerichtete Auflösung	Kanal 1 = 18 Bit oder 20 Bit, Kanal 2 = 9 Bit
PFH (mittlere Wahrscheinlichkeit eines Gefahr bringenden Ausfalls pro Stunde)	4×10^{-8} ²⁾
T_M (Gebrauchsdauer)	20 Jahre (EN ISO 13849)
MTTF_D (mittlere Zeit bis zu einem gefahrbringenden Ausfall)	500 Jahre (EN ISO 13849)

¹⁾ Für detaillierte Informationen zur exakten Auslegung Ihrer Maschine/Anlage setzen Sie sich bitte mit Ihrer zuständigen SICK-Niederlassung in Verbindung.

²⁾ Die angegebenen Werte beziehen sich auf einen Diagnosedeckungsgrad von 90 %, der durch das externe Antriebssystem erreicht werden muss.

Performance

Position	
Auflösung pro Umdrehung	18 bit
Systemgenauigkeit	± 120 "
Signalrauschen (σ)	± 5 " (siehe Diagramme "Signalrauschen" und "Dämpfung")
Anzahl der absolut erfassbaren Umdrehungen	4.096
Verfügbarer Speicherbereich	8.192 Byte
Messschritt pro Umdrehung	262.144
Messprinzip	Optisch

Schnittstellen

Codeart für den Absolutwert	Binär
Codeverlauf	Steigend, bei Drehung der Welle. Im Uhrzeigersinn mit Blick in Richtung "A" (siehe Maßzeichnung)
Kommunikationsschnittstelle	HIPERFACE DSL®
Initialisierungszeit	Max. 500 ms ¹⁾
Messung externer Temperaturwiderstand	32-Bitwert, ohne Vorzeichen (1 Ω) 0 ... 209.600 Ω Bei -40 °C ... +160 °C: NTC +2K; PTC+3K

¹⁾ Ab Erreichen einer zulässigen Betriebsspannung.

Elektrik

Anschlussart	Stecker, 4-polig
Versorgungsspannung	7 V ... 12 V
Einschaltdauer Spannungsrampe	Max. 180 ms ¹⁾
Empfohlene Versorgungsspannung	8 V
Stromaufnahme	≤ 150 mA (siehe Diagramm zur Stromaufnahme) ²⁾
Ausgabefrequenz digitaler Positionswert	0 kHz ... 75 kHz

¹⁾ Dauer der Spannungsrampe zwischen 0 und 7,0 V.

²⁾ Bei Verwendung der vorgeschlagenen Eingangsschaltung, wie im Handbuch HIPERFACE DSL® (8017595) beschrieben.

Mechanik

Wellenausführung	Konuswelle
Flansch / Drehmomentstütze	Drehmomentstütze
Abmessungen/Maße	Siehe Maßzeichnung
Gewicht	0,1 kg
Trägheitsmoment des Rotors	4,5 gcm ²
Betriebsdrehzahl	≤ 9.000 min ⁻¹
Winkelbeschleunigung	≤ 500.000 rad/s ²
Betriebsdrehmoment	0,2 Ncm
Anlaufdrehmoment	0,3 Ncm
Zulässige Wellenbewegung statisch	± 0,1 mm, radial ± 0,5 mm, axial
Zulässige Wellenbewegung dynamisch	± 0,05 mm, radial ± 0,1 mm, axial
Lebensdauer der Kugellager	3,6 x 10 ⁹ Umdrehungen

Umgebungsdaten

Betriebstemperaturbereich	-20 °C ... +115 °C ¹⁾
Lagertemperaturbereich	-40 °C ... +125 °C ²⁾
Relative Luftfeuchte/Betauung	90 %, Betauung nicht zulässig

¹⁾ Bei typ. thermischer Anbindung zwischen Motorflansch und Drehmomentstütze des Encoders. Die max. Geberinnentemperatur von 125 °C darf nicht überschritten werden.

²⁾ Ohne Verpackung.

³⁾ Die EMV entsprechend den angeführten Normen wird gewährleistet, wenn das Motor-Feedback-System in einem elektrisch leitenden Gehäuse montiert ist, das über einen Kabelschirm mit dem zentralen Erdungspunkt des Motorreglers verbunden ist. Der GND-(0 V) Anschluss der Versorgungsspannung ist dort ebenfalls mit Erde verbunden. Bei Verwendung anderer Schirmkonzepte muss der Anwender eigene Tests durchführen.

Widerstandsfähigkeit gegenüber Schocks	100 g, 6 ms (nach EN 60068-2-27)
Frequenzbereich der Widerstandsfähigkeit gegenüber Vibration	50 g, 10 Hz ... 2.000 Hz (EN 60068-2-6)
EMV	Nach EN 61000-6-2, EN 61000-6-4 und IEC 61326-3 ³⁾
Schutzart	IP40, bei aufgesteckten Gegensteckern und geschlossener Abdeckung (IEC 60529-1)
Betriebshöhe (über N. N.)	2.000 m

¹⁾ Bei typ. thermischer Anbindung zwischen Motorflansch und Drehmomentstütze des Encoders. Die max. Geberinnentemperatur von 125 °C darf nicht überschritten werden.

²⁾ Ohne Verpackung.

³⁾ Die EMV entsprechend den angeführten Normen wird gewährleistet, wenn das Motor-Feedback-System in einem elektrisch leitenden Gehäuse montiert ist, das über einen Kabelschirm mit dem zentralen Erdungspunkt des Motorreglers verbunden ist. Der GND-(0 V) Anschluss der Versorgungsspannung ist dort ebenfalls mit Erde verbunden. Bei Verwendung anderer Schirmkonzepte muss der Anwender eigene Tests durchführen.

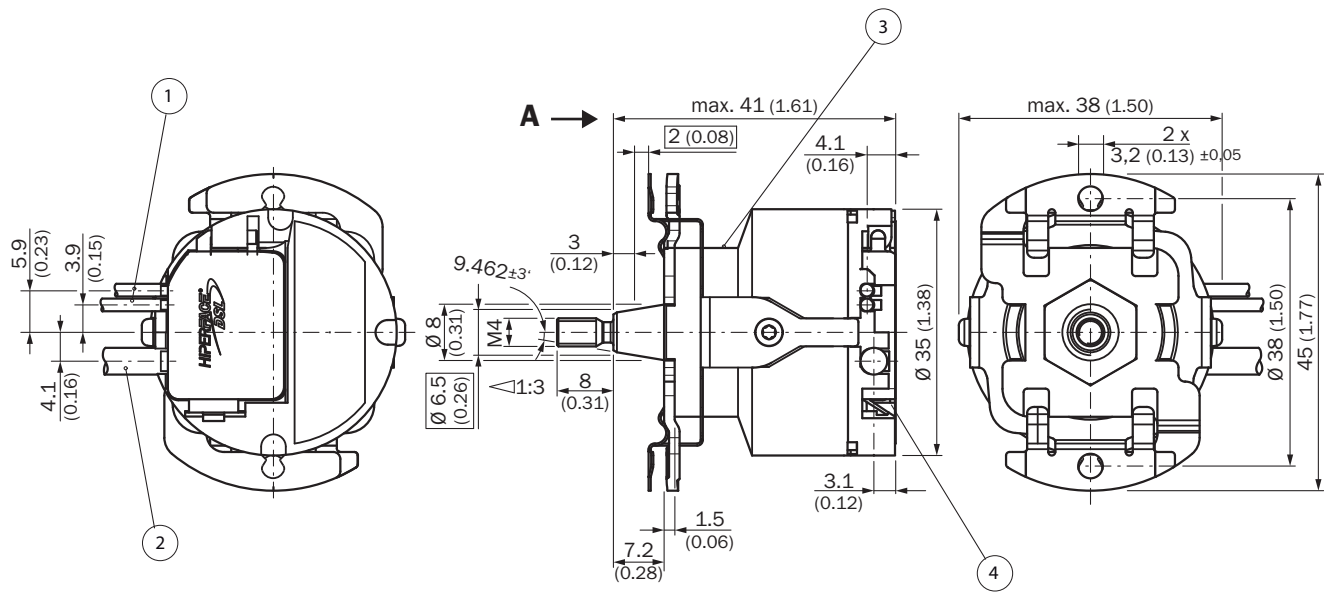
Klassifikationen

ECLASS 5.0	27270590
ECLASS 5.1.4	27270590
ECLASS 6.0	27270590
ECLASS 6.2	27270590
ECLASS 7.0	27270590
ECLASS 8.0	27270590
ECLASS 8.1	27270590
ECLASS 9.0	27270590
ECLASS 10.0	27273805
ECLASS 11.0	27273901
ECLASS 12.0	27273901
ETIM 5.0	EC001486
ETIM 6.0	EC001486
ETIM 7.0	EC001486
ETIM 8.0	EC001486
UNSPSC 16.0901	41112113

Zertifikate

EU declaration of conformity	✓
UK declaration of conformity	✓
ACMA declaration of conformity	✓
Moroccan declaration of conformity	✓
China RoHS	✓
EC-Type-Examination approval	✓
Information according to Art. 3 of Data Act (Regulation EU 2023/2854)	✓

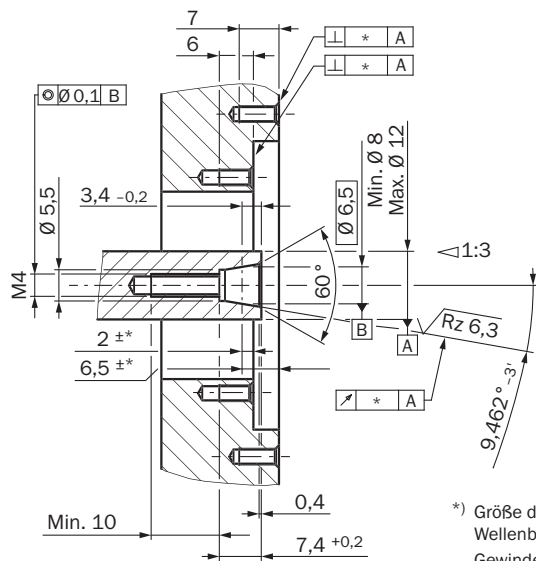
Maßzeichnung EKx36-xKFOB0xxA



Maße in mm

- ① Leitung Temperaturwiderstand
- ② Leitung Kommunikation
- ③ Messpunkt für Betriebstemperatur
- ④ Messpunkt für Vibrationen

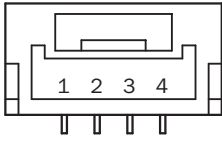
Anbauvorgaben



*) Größe der Toleranz reduziert die zulässige Wellenbewegung, siehe Datenblatt.
 Gewindebohrungen gemäß DIN 13 mit Senkungen gemäß DIN 76 min. 1,05 x Gewindedurchmesser.

- ① Nominallage
- ② Größe der Toleranz reduziert die zulässige Wellenbewegung siehe Datenblatt
- ③ Gewindebohrungen gemäß DIN 13 mit Senkungen gemäß DIN 76 min. 1,05 x Gewindedurchmesser

Anschlussbelegung Anschlussbelegung Versorgung/Kommunikation

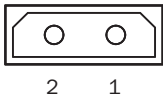


integriert im Motorkabel = J, K

PIN	Signal	Erklärung
1	-	Nicht verbunden - keine Funktion
2	+U _S /DSL+	Versorgung 7 V ... 12 V
3	GND/DSL-	Masseanschluss
4	Housing	Abschirmung/Beilaufitze

Empfohlener Außendurchmesser Litzensatz 4 mm +0/-0,3 mm
 Empfohlener Gegenstecker: JST (GHR-04V-S)

Anschlussbelegung Anschlussbelegung Temperatursensor

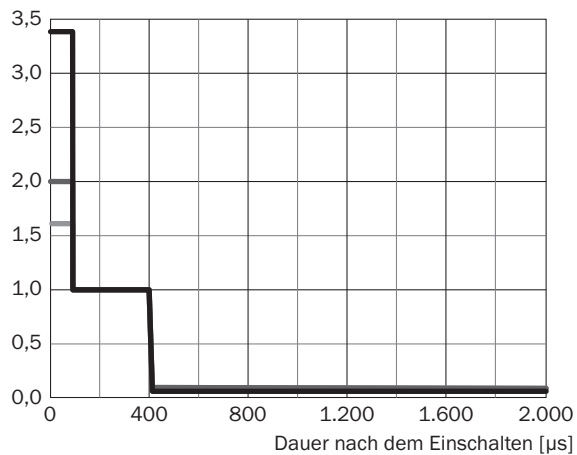


PIN	Signal	Erklärung
1	T+	Thermistor-Anschluss
2	T-	Thermistor-Anschluss (Masse)

Empfohlener Außendurchmesser Litzensatz: 2,2 mm ±0,1 mm
 Empfohlener Gegenstecker: Harwin M80-8990205

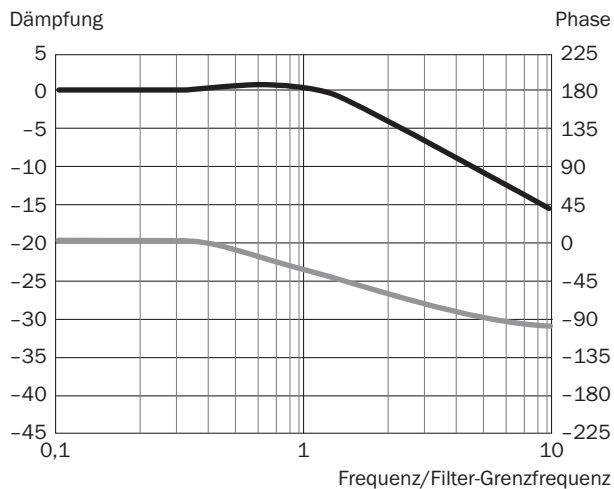
Diagramme

Typ. Stromaufnahme [A]



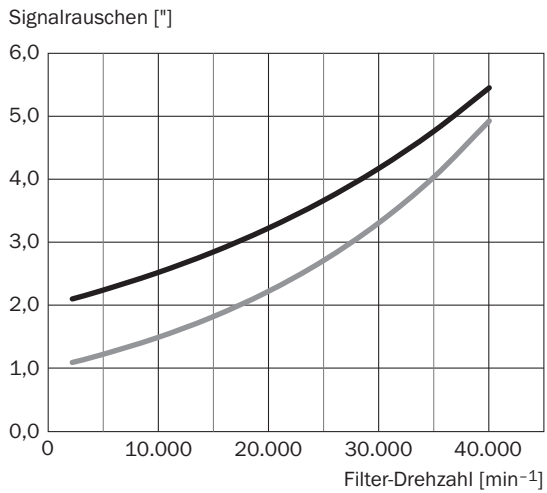
- 7 V
- 8 V
- 12 V

Diagramme



- Dämpfung [dB]
- Phase [°]

Diagramme



- 18 Bit
- 20 Bit

Signalrauschen wird als 1 Standardabweichung (σ) der Werteverteilung gemessen. Der Positionsfilter wird mit Ressourcen 10Ah gesetzt, siehe Seite 11.

Einstellmöglichkeiten Unterstützte Ressourcen für HIPERFACE DSL®

RID	Name	time overrun [ms]	Description
0x000	ROOT	75	Top node of resource tree (all nodes reachable from here)
0x001	IDENT	75	Node with pointers to all identification resources
0x002	MONITOR	75	Node with pointers to all monitoring resources
0x003	ADMIN	75	Node with pointers to all administration resources
0x004	COUNTER	75	Node with pointers to all counter resources
0x005	DATA	75	Node with pointers to all user file resources
0x006	SENSHUB	75	Node with pointers to all SensorHub resources
0x080	ENCTYPE	255	Base functionality of encoder
0x081	RESOLUTN	255	Number of steps per turn
0x082	RANGE	255	Number of encoded revolutions
0x083	TYPECODE	255	Type name of encoder
0x084	SERIALNO	255	Serial no of encoder
0x085	FWREVNO	70	Firmware and hardware revision of encoder
0x086	FWDATE	70	Firmware date of encoder
0x087	EESIZE	255	Total amount of memory for user files
0x089	VPOS2RES	255	Number of steps per turn (DSL Safe Position 2)
0x0c0	TEMPRNG	255	Min and max allowed ambient temperature of encoder
0x0c1	TEMPRTUR	70	Actual ambient temperature of encoder
0x0c2	LEDRANGE	255	Min and max allowed LED current of encoder
0x0c3	LEDCURR	70	Actual LED current of encoder
0x0c4	SUPRANGE	255	Min and max allowed supply voltage of encoder
0x0c5	SUPVOLT	70	Actual supply voltage of encoder
0x0c6	SPEEDRNG	255	Max allowed shaft speed of encoder
0x0c7	SPEED	70	Actual shaft speed of encoder
0x0c8	ACCRANGE	255	Max allowed shaft acceleration of encoder
0x0cb	LIFETIME	70	Operating time and total shaft turns of encoder. For safety variants also remaining mission time is indicated.
0x0cc	ERRORLOG	195	Stored error messages of encoder
0x0cd	HISTOGRM	70	Usage history of encoder in histogram form
0x0d5	ERRLOGFI	255	Filters the error log entries
0x100	RESET	255	Reset or shutdown of encoder
0x101	SETPOS	255	Set encoder position to arbitrary preset value. Offset of position can be read back.
0x104	SETACCES	70	Set or read back access level
0x105	CHNGKEY	255	Change password for access level
0x107	UWARNING	255	Set or read back user-defined warning boundaries
0x108	FACRESET	255	Reset user settings of encoder to factory defaults
0x109	ENCIDENT	255	Set or read back user-defined encoder index (for multi-axis systems)
0x10a	POSFILT	255	Set or read back position filter settings
0x112	LOCKINTU	255	Possibility to lock/unlock internal access levels
0x11d	FEATURES	90	Set or read back encoder features
0x11f	BOOTLOAD	255	Bootloader access for end user (planned)
0x120	READCNT	140	Read user counter value
0x121	INCCOUNT	140	Increment user counter value
0x122	RESETCNT	140	Reset user counter value
0x130	LOADFILE	255	Load user file
0x131	RWFILE	255	Read from or write to user file
0x132	FILESTAT	70	Read status of user file
0x133	MAKEFILE	255	Create, change or delete user file
0x134	DIR	130	Read directory of accessible user files
0x136	FILEBACK	255	Set or read back status of user file backup
0x200	ACCESSIO	70	Access to simple I/Os connected directly to encoder
0x201	MANAGEIO	255	Manage simple I/Os

Bedienhinweis Unterstützte Zugriffsebenen

Access level	User	Standard access key
0	Execute (default setting)	0000 (30 30 30 30h)
1	Bediener	1111 (31 31 31 31h)
2	Wartung	2222 (32 32 32 32h)
3	Berechtigter Client	3333 (33 33 33 33h)
4	Benutzerservice	4444 (34 34 34 34h)





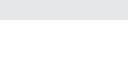
Bedienhinweis Übersicht über Warn- und Fehlerhinweise

Error type	Error register	Error bit	Description
Position (incremental)	00h	0	A Protocol reset was executed
	00h	1	Acceleration overflow, invalid position
	00h	2	Test running
	00h	4	Internal error in angular tracking, invalid position
	00h	5	Internal error in vector length, invalid position
	00h	6	Internal error in position counter, invalid position
	00h	7	Internal error in position synchronization, invalid position
Position (absolute)	01h	0	Error in absolute position in rotation
	01h	1	Error 1 in absolute position in several rotations
	01h	2	Error 2 in absolute position in several rotations
	01h	3	Error 3 in absolute position in several rotations
	01h	4	Position cross check error (only safety versions)
Initialization	02h	0	Switch-on self-test undertaken (only safety versions)
	02h	1	Warning safety parameter: error could not be rectified (only safety versions)
	02h	2	Warning safety parameter: error could not be rectified (only safety versions)
	02h	3	Error calibration data
	02h	4	Internal communications error 1
	02h	5	Internal communications error 2
	02h	6	Internal general error
Test	03h	0	Critical temperature
	03h	1	Critical LED current
	03h	2	Critical supply voltage
	03h	3	Critical rotation speed
	03h	4	Critical acceleration
	03h	5	Critical overflow
	03h	6	Internal monitoring error
Access to resources	04h	0	Invalid argument given during resource access procedure
	04h	1	Resource access refused due to incorrect access level
	04h	2	Internal error during resource access
	04h	3	Error when accessing a user file
User defined Warnings	07h	0	User-defined warning 0
	07h	1	User-defined warning 1
	07h	2	User-defined warning 2
	07h	3	User-defined warning 3

Empfohlenes Zubehör

Weitere Geräteausführungen und Zubehör → www.sick.com/EKS_EKM36-S

	Kurzbeschreibung	Typ	Artikelnr.
Befestigungstechnik			
	<ul style="list-style-type: none"> Beschreibung: Montagewerkzeug Geeignet für: Anschlussart T,J,K 	BEF-MW-EKX36	2060224

	Kurzbeschreibung	Typ	Artikelnr.
Steckverbinder und Leitungen			
	<ul style="list-style-type: none"> • Anschlussart Kopf A: Dose, Litze, 2-polig, gerade • Anschlussart Kopf B: Offenes Leitungsende • Signalart: HIPERFACE DSL[®] • Leitung: 0,2 m, 2-adrig • Beschreibung: HIPERFACE DSL[®], verdreht, ungeschirmt 	DOL-0B02-G0M2XC1	2062083
	<ul style="list-style-type: none"> • Anschlussart Kopf A: Dose, Litze, 4-polig, gerade • Anschlussart Kopf B: Offenes Leitungsende • Signalart: HIPERFACE DSL[®] • Leitung: 0,36 m, 2-adrig • Beschreibung: HIPERFACE DSL[®], verdreht, geschirmt 	DOL-0B02-G0M3AC2	2108944
	<ul style="list-style-type: none"> • Anschlussart Kopf A: Dose, Litze, 2-polig, gerade • Anschlussart Kopf B: Offenes Leitungsende • Signalart: HIPERFACE DSL[®] • Leitung: 0,3 m, 2-adrig • Beschreibung: HIPERFACE DSL[®], verdreht, ungeschirmt 	DOL-0B02-G0M3XC1	2091818
	<ul style="list-style-type: none"> • Anschlussart Kopf A: Dose, Litze, 2-polig, gerade • Anschlussart Kopf B: Offenes Leitungsende • Signalart: HIPERFACE DSL[®] • Leitung: 0,4 m, 2-adrig • Beschreibung: HIPERFACE DSL[®], verdreht, ungeschirmt 	DOL-0B02-G0M4XC1	2086286
	<ul style="list-style-type: none"> • Anschlussart Kopf A: Dose, Litze, 4-polig, gerade • Anschlussart Kopf B: Offenes Leitungsende • Signalart: HIPERFACE DSL[®] • Leitung: 0,43 m, 2-adrig • Beschreibung: HIPERFACE DSL[®], geschirmt • Hinweis: Nicht-isolierte Beilauflitze 	DOL-0B03-G0M4XC1	2087314

SICK AUF EINEN BLICK

SICK ist einer der führenden Hersteller von intelligenten Sensoren und Sensorlösungen für industrielle Anwendungen. Ein einzigartiges Produkt- und Dienstleistungsspektrum schafft die perfekte Basis für sicheres und effizientes Steuern von Prozessen, für den Schutz von Menschen vor Unfällen und für die Vermeidung von Umweltschäden.

Wir verfügen über umfassende Erfahrung in vielfältigen Branchen und kennen ihre Prozesse und Anforderungen. So können wir mit intelligenten Sensoren genau das liefern, was unsere Kunden brauchen. In Applikationszentren in Europa, Asien und Nordamerika werden Systemlösungen kundenspezifisch getestet und optimiert. Das alles macht uns zu einem zuverlässigen Lieferanten und Entwicklungspartner.

Umfassende Dienstleistungen runden unser Angebot ab: SICK LifeTime Services unterstützen während des gesamten Maschinenlebenszyklus und sorgen für Sicherheit und Produktivität.

Das ist für uns „Sensor Intelligence.“

WELTWEIT IN IHRER NÄHE:

Ansprechpartner und weitere Standorte → www.sick.com