



**AHS36A-SCCC016384**

AHS/AHM36

**ABSOLUT-ENCODER**

**SICK**  
Sensor Intelligence.



### Bestellinformationen

Typ	Artikelnr.
AHS36A-SCCC016384	1084139

Weitere Geräteausführungen und Zubehör → [www.sick.com/AHS\\_AHM36](http://www.sick.com/AHS_AHM36)

Abbildung kann abweichen



### Technische Daten im Detail

#### Sicherheitstechnische Kenngrößen

<b>MTTF<sub>D</sub> (mittlere Zeit bis zu einem gefährbringenden Ausfall)</b>	270 Jahre (EN ISO 13849-1) <sup>1)</sup>
---	--

<sup>1)</sup> Bei diesem Produkt handelt es sich um ein Standardprodukt und kein Sicherheitsbauteil im Sinne der Maschinenrichtlinie. Berechnung auf Basis nominaler Last der Bauteile, durchschnittlicher Umgebungstemperatur 40 °C, Einsatzhäufigkeit 8760 h/a. Alle elektronischen Ausfälle werden als gefährliche Ausfälle angesehen. Nähere Informationen siehe Dokument Nr. 8015532.

#### Performance

<b>Schrittzahl pro Umdrehung (Auflösung max.)</b>	16.384 (14 bit)
<b>Fehlergrenzen G</b>	0,35° (bei 20 °C) <sup>1)</sup>
<b>Wiederholstandardabweichung σ<sub>r</sub></b>	0,2° (bei 20 °C) <sup>2)</sup>

<sup>1)</sup> Gemäß DIN ISO 1319-1, Lage der oberen und unteren Fehlergrenze abhängig von der Einbausituation, angegebener Wert bezieht sich auf symmetrische Lage, d.h. Abweichung in obere und untere Richtung haben den gleichen Betrag.

<sup>2)</sup> Gemäß DIN ISO 55350-13; es liegen 68,3 % der gemessenen Werte innerhalb des angegebenen Bereichs.

#### Schnittstellen

<b>Kommunikationsschnittstelle</b>	CANopen
<b>Datenprotokoll</b>	CANopen CiA DS-301 V4.02, CiA DSP-305 LSS, Encoder Profile: - CiA DS-406, V3.2. - Class C2
<b>Adresseinstellung</b>	0 ... 127, default: 5
<b>Datenübertragungsrate (Baudrate)</b>	20 kbit/s ... 1.000 kbit/s, default: 125 kbit/s
<b>Initialisierungszeit</b>	2 s <sup>1)</sup>

<sup>1)</sup> Nach dieser Zeit können gültige Positionen gelesen werden.

<sup>2)</sup> S. Zubehör.

<b>Prozessdaten</b>	Position, Geschwindigkeit, Temperatur
<b>Parametrierdaten</b>	Schrittzahl pro Umdrehung PRESET Zählrichtung Abtastrate für Geschwindigkeitsberechnung Einheit für Ausgabe des Geschwindigkeitswerts Elektronische Nocken (2 Kanäle x 8 Nocken)
<b>Verfügbare Diagnosedaten</b>	Minimale und maximale Temperatur Maximale Geschwindigkeit Power-On Zähler Betriebsstundenzähler Power-On / Motion Zähler für Richtungsänderungen / Anzahl Bewegung cw / Anzahl Bewegungen ccw Minimale und maximale Betriebsspannung
<b>Statusinformation</b>	CANopen Status über Status-LED
<b>Busabschluss</b>	Über externen Abschlusswiderstand <sup>2)</sup>

<sup>1)</sup> Nach dieser Zeit können gültige Positionen gelesen werden.

<sup>2)</sup> S. Zubehör.

## Elektrik

<b>Anschlussart</b>	Stecker, M12, 5-polig, universal
<b>Versorgungsspannung</b>	10 ... 30 V
<b>Leistungsaufnahme</b>	≤ 1,5 W (ohne Last)
<b>Verpolungsschutz</b>	✓

## Mechanik

<b>Mechanische Ausführung</b>	Vollwelle, Klemmflansch
<b>Wellendurchmesser</b>	10 mm <sup>1)</sup>
<b>Wellenlänge</b>	24 mm
<b>Eigenschaft der Welle</b>	Mit Fläche
<b>Gewicht</b>	0,12 kg <sup>2)</sup>
<b>Material, Welle</b>	Edelstahl
<b>Material, Flansch</b>	Aluminium
<b>Material, Gehäuse</b>	Zink
<b>Anlaufdrehmoment</b>	1 Ncm (+20 °C)
<b>Betriebsdrehmoment</b>	< 1 Ncm (+20 °C)
<b>Zulässige Wellenbelastung</b>	40 N (radial) 20 N (axial)
<b>Betriebsdrehzahl</b>	≤ 6.000 min <sup>-1</sup> <sup>3)</sup>
<b>Trägheitsmoment des Rotors</b>	2,5 gcm <sup>2</sup>
<b>Lagerlebensdauer</b>	3,6 x 10 <sup>8</sup> Umdrehungen
<b>Winkelbeschleunigung</b>	≤ 500.000 rad/s <sup>2</sup>

<sup>1)</sup> Zur Verwendung mit den Adaptern 2072298 und 2072295.

<sup>2)</sup> Bezogen auf Geräte mit Stecker.

<sup>3)</sup> Eigenerwärmung von 3,5 K pro 1.000 min<sup>-1</sup> bei der Auslegung des Betriebstemperaturbereichs beachten.

## Umgebungsdaten

<b>EMV</b>	Nach EN 61000-6-2 und EN 61000-6-3
<b>Schutzart</b>	IP66 (IEC 60529) IP67 (IEC 60529)

<b>Zulässige relative Luftfeuchte</b>	90 % (Betaung nicht zulässig)
<b>Betriebstemperaturbereich</b>	-40 °C ... +85 °C
<b>Lagerungstemperaturbereich</b>	-40 °C ... +100 °C, ohne Verpackung
<b>Widerstandsfähigkeit gegenüber Schocks</b>	100 g, 6 ms (EN 60068-2-27)
<b>Widerstandsfähigkeit gegenüber Vibration</b>	20 g, 10 Hz ... 2.000 Hz (EN 60068-2-6)

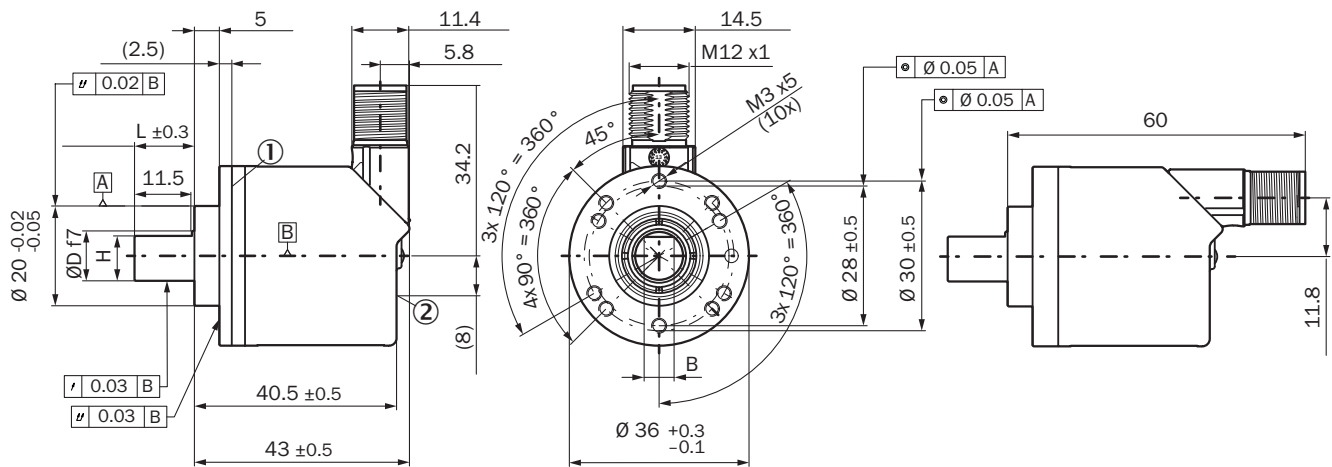
### Zertifikate

<b>EU declaration of conformity</b>	✓
<b>UK declaration of conformity</b>	✓
<b>ACMA declaration of conformity</b>	✓
<b>Moroccan declaration of conformity</b>	✓
<b>China RoHS</b>	✓
<b>cTUVus certificate</b>	✓
<b>CANopen certificate</b>	✓
<b>ECE test certificate</b>	✓
<b>Information according to Art. 3 of Data Act (Regulation EU 2023/2854)</b>	✓

### Klassifikationen

<b>ECLASS 5.0</b>	27270502
<b>ECLASS 5.1.4</b>	27270502
<b>ECLASS 6.0</b>	27270590
<b>ECLASS 6.2</b>	27270590
<b>ECLASS 7.0</b>	27270502
<b>ECLASS 8.0</b>	27270502
<b>ECLASS 8.1</b>	27270502
<b>ECLASS 9.0</b>	27270502
<b>ECLASS 10.0</b>	27270502
<b>ECLASS 11.0</b>	27270502
<b>ECLASS 12.0</b>	27270502
<b>ETIM 5.0</b>	EC001486
<b>ETIM 6.0</b>	EC001486
<b>ETIM 7.0</b>	EC001486
<b>ETIM 8.0</b>	EC001486
<b>UNSPSC 16.0901</b>	41112113

Vollwelle, Klemmflansch, Stecker

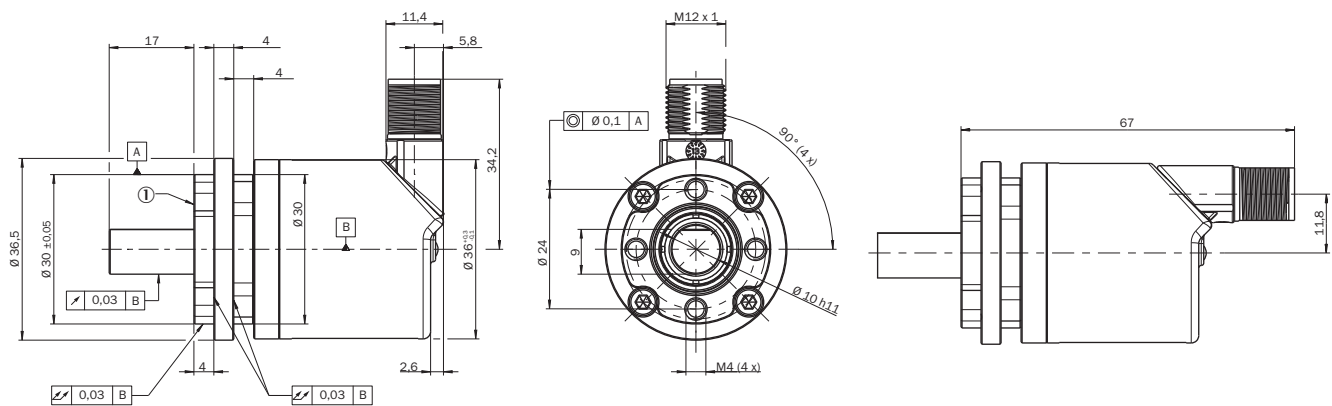


Maße in mm

- ① Messpunkt für Betriebstemperatur
- ② Messpunkt für Vibrationen

Typ	Wellendurchmesser $\varnothing D f7$	B	H
AHx36x-S1xxxxxxxxx AHx36x-S3xxxxxxxxx	6 mm	3,6 mm	5,4 mm
AHx36x-S9xxxxxxxxx AHx36x-S5xxxxxxxxx	8 mm	3,9 mm	7,5 mm
AHx36x-S2xxxxxxxxx AHx36x-S4xxxxxxxxx AHx36x-SCxxxxxxxxx	10 mm	6 mm	9 mm
AHx36x-SAxxxxxxxxx AHx36x-S8xxxxxxxxx	1/4"	3,85 mm	5,7 mm
AHx36x-SBxxxxxxxxx AHx36x-S7xxxxxxxxx	3/8"	4,35 mm	9 mm

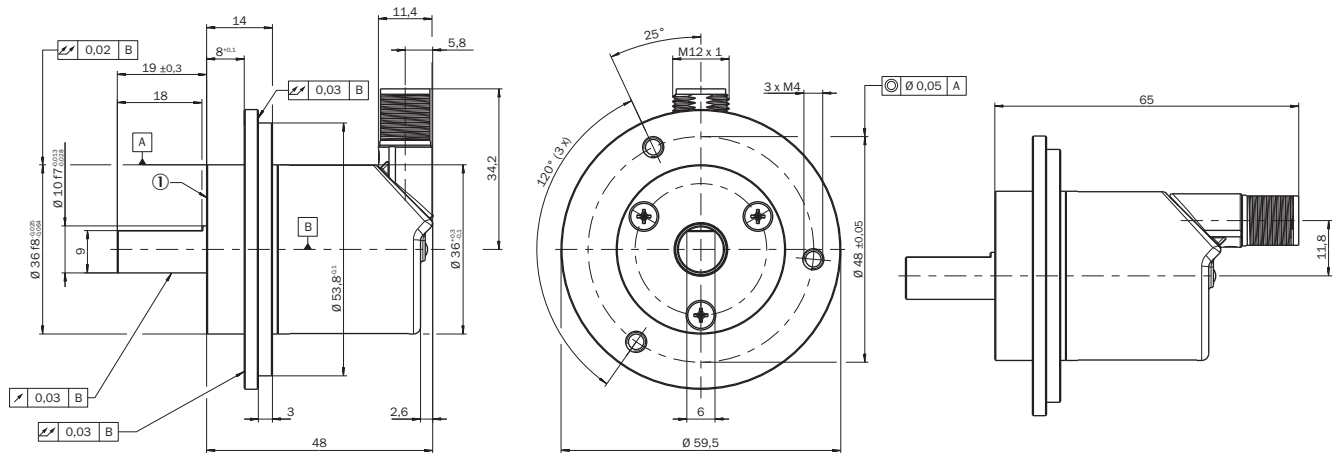
Anbauvorgaben Vollwelle, Klemmflansch mit Flanschadapter Zentrierbund D20 auf D30 (BEF-FA-020-030, 2072295)



Bestellbeispiel für Wellendurchmesser 10 mm: AHx36x-SCxx0xxxxx + BEF-FA-020-030 (Adapter ist nicht vormontiert)

- ① Messpunkt für Betriebstemperatur

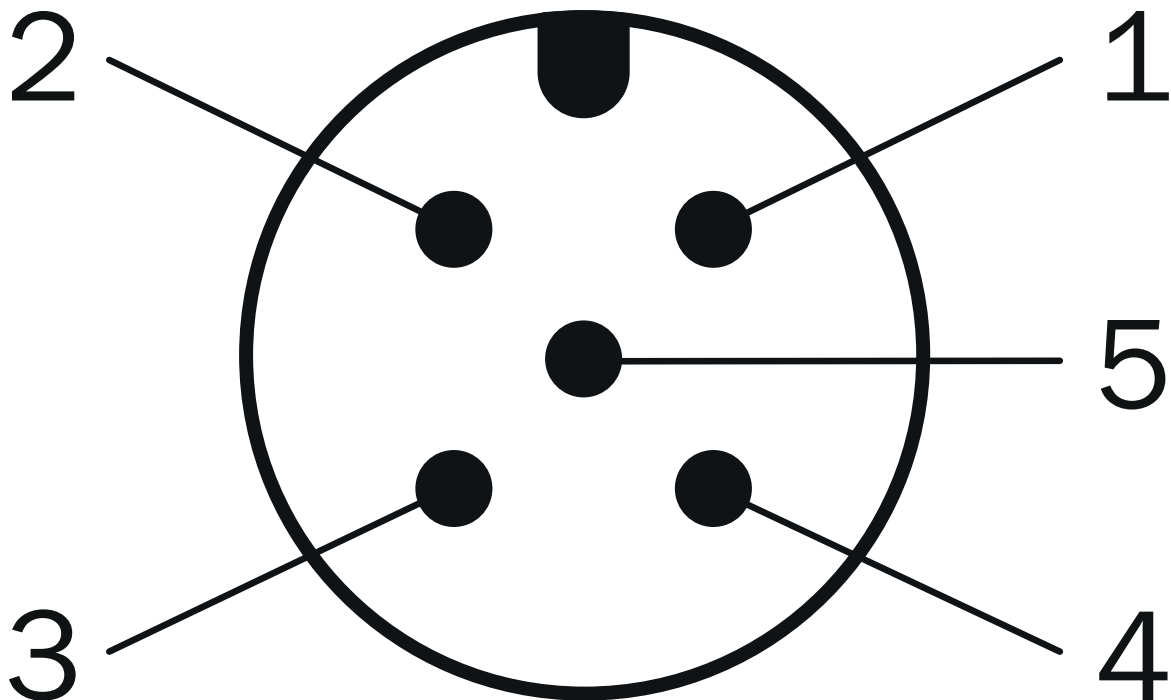
Anbauvorgaben Vollwelle, Klemmflansch mit Flanschadapter Zentrierbund D20 auf D36 (BEF-FA-020-036, 2072298)



Bestellbeispiel für Wellendurchmesser 10 mm: AHx36x-SCxx0xxxx + BEF-FA-020-036 (Adapter ist nicht vormontiert)

① Messpunkt für Betriebstemperatur

### Anschlussbelegung




PIN	Signal	Farbe der Adern (Leitungsanschluss)	Funktion
1	CAN Shield	Weiß	Abschirmung

PIN	Signal	Farbe der Adern (Leitungsanschluss)	Funktion
2	VDC	Rot	VersorgungsspannungEncoder 10 V DC ... 30 V DC
3	GND/CAN GND	Blau	0 V (GND)
4	CAN high	Schwarz	CAN-Signal
5	CAN low	Pink	CAN-Signal
Gehäuse	-	-	Abschirmung

## Empfohlenes Zubehör

Weitere Geräteausführungen und Zubehör → [www.sick.com/AHS\\_AHM36](http://www.sick.com/AHS_AHM36)

	Kurzbeschreibung	Typ	Artikelnr.
Programmiergeräte			
	<ul style="list-style-type: none"> <li>• <b>Produktsegment:</b> Programmiergeräte</li> <li>• <b>Produktfamilie:</b> PGT-12 Pro</li> <li>• <b>Beschreibung:</b> Handheld-Programmiergerät für die programmierbaren SICK-Encoder AHS/AHM36 CANopen, Neigungssensoren TMS/TMM61 CANopen, TMS/TMM88 CANopen, TMS/TMM88 Analog und Seilzug-Encoder mit AHS/AHM36 CANopen. Kompakte Abmessungen, geringes Gewicht und intuitiv bedienbar.</li> <li>• <b>Lieferumfang:</b> 1x Programming Tool PGT-12-Pro Standalone, 4x Alkali-Batterien 1,5 V Mignon(AA)</li> </ul>	PGT-12-Pro	1076313

	Kurzbeschreibung	Typ	Artikelnr.
Steckverbinder und Leitungen			
	<ul style="list-style-type: none"> <li><b>Anschlussart Kopf A:</b> Offenes Leitungsende</li> <li><b>Anschlussart Kopf B:</b> Offenes Leitungsende</li> <li><b>Signalart:</b> CANopen, DeviceNet™</li> <li><b>Lieferumfang:</b> Meterware</li> <li><b>Leitung:</b> 4-adrig, paarweise verdreht</li> <li><b>Beschreibung:</b> CANopen, geschirmt, DeviceNet™</li> <li><b>Hinweis:</b> Aderabschirmung AL-PT-Folie, Gesamtschirm C-Schirm verzinkt</li> </ul>	LTG-2804-MW	6028328
	<ul style="list-style-type: none"> <li><b>Anschlussart Kopf A:</b> Dose, M12, 5-polig, gerade, A-codiert</li> <li><b>Signalart:</b> CANopen, DeviceNet™</li> <li><b>Beschreibung:</b> CANopen, geschirmt DeviceNet™</li> <li><b>Anschlussstechnik:</b> Schraubklemmen</li> <li><b>Zulässiger Leiterquerschnitt:</b> ≤ 0,75 mm²</li> </ul>	DOS-1205-GA	6027534
	<ul style="list-style-type: none"> <li><b>Anschlussart Kopf A:</b> Stecker, M12, 5-polig, gerade, A-codiert</li> <li><b>Signalart:</b> CANopen, DeviceNet™</li> <li><b>Beschreibung:</b> CANopen, geschirmt DeviceNet™</li> <li><b>Anschlussstechnik:</b> Schraubklemmen</li> <li><b>Zulässiger Leiterquerschnitt:</b> ≤ 0,75 mm²</li> </ul>	STE-1205-GA	6027533
	<ul style="list-style-type: none"> <li><b>Anschlussart Kopf A:</b> Stecker, M12, 5-polig, gerade</li> <li><b>Signalart:</b> CANopen</li> <li><b>Beschreibung:</b> CANopen, ungeschirmt</li> </ul>	CAN-Stecker	6021167
	<ul style="list-style-type: none"> <li><b>Anschlussart Kopf A:</b> Dose, M12, 5-polig, A-codiert</li> <li><b>Anschlussart Kopf B:</b> Dose, M12, 5-polig, A-codiert</li> <li><b>Anschlussart Kopf C:</b> Stecker, M12, 5-polig, A-codiert</li> <li><b>Beschreibung:</b> Ungeschirmt, zum gleichzeitigen Anschluss an Sender und Empfänger, teilt die Leitung vom Schaltschrank kommend zwischen Sender und Empfänger auf</li> </ul>	DSC-1205T000025KMC	6030664
	<ul style="list-style-type: none"> <li><b>Anschlussart Kopf A:</b> Dose, M12, 5-polig, gerade, A-codiert</li> <li><b>Anschlussart Kopf B:</b> Offenes Leitungsende</li> <li><b>Signalart:</b> Feldbus, CANopen, DeviceNet™</li> <li><b>Leitung:</b> 2 m, 4-adrig, PUR, halogenfrei</li> <li><b>Beschreibung:</b> Feldbus, geschirmt, CANopen, DeviceNet™</li> <li><b>Einsatzbereich:</b> Schleppkettenbetrieb, Öl- /Schmiermittelbereich</li> </ul>	YF2A15-020C1B-LEAX	2106283
	<ul style="list-style-type: none"> <li><b>Anschlussart Kopf A:</b> Dose, M12, 5-polig, gerade, A-codiert</li> <li><b>Anschlussart Kopf B:</b> Offenes Leitungsende</li> <li><b>Signalart:</b> Feldbus, CANopen, DeviceNet™</li> <li><b>Leitung:</b> 5 m, 4-adrig, PUR, halogenfrei</li> <li><b>Beschreibung:</b> Feldbus, geschirmt, CANopen, DeviceNet™</li> <li><b>Einsatzbereich:</b> Schleppkettenbetrieb, Öl- /Schmiermittelbereich</li> </ul>	YF2A15-050C1B-LEAX	2106284
	<ul style="list-style-type: none"> <li><b>Anschlussart Kopf A:</b> Dose, M12, 5-polig, gerade, A-codiert</li> <li><b>Anschlussart Kopf B:</b> Offenes Leitungsende</li> <li><b>Signalart:</b> Feldbus, CANopen, DeviceNet™</li> <li><b>Leitung:</b> 10 m, 4-adrig, PUR, halogenfrei</li> <li><b>Beschreibung:</b> Feldbus, geschirmt, CANopen, DeviceNet™</li> <li><b>Einsatzbereich:</b> Schleppkettenbetrieb, Öl- /Schmiermittelbereich</li> </ul>	YF2A15-100C1B-LEAX	2106286
	<ul style="list-style-type: none"> <li><b>Anschlussart Kopf A:</b> Dose, M12, 5-polig, gerade, A-codiert</li> <li><b>Anschlussart Kopf B:</b> Stecker, M12, 5-polig, gerade, A-codiert</li> <li><b>Signalart:</b> Feldbus, CANopen, DeviceNet™</li> <li><b>Leitung:</b> 2 m, 4-adrig, PUR, halogenfrei</li> <li><b>Beschreibung:</b> Feldbus, geschirmt, CANopen, DeviceNet™</li> <li><b>Einsatzbereich:</b> Schleppkettenbetrieb, Öl- /Schmiermittelbereich</li> </ul>	YF2A15-020C1B-M2A15	2106279
	<ul style="list-style-type: none"> <li><b>Anschlussart Kopf A:</b> Dose, M12, 5-polig, gerade, A-codiert</li> <li><b>Anschlussart Kopf B:</b> Stecker, M12, 5-polig, gerade, A-codiert</li> <li><b>Signalart:</b> Feldbus, CANopen, DeviceNet™</li> <li><b>Leitung:</b> 5 m, 4-adrig, PUR, halogenfrei</li> <li><b>Beschreibung:</b> Feldbus, geschirmt, CANopen, DeviceNet™</li> <li><b>Einsatzbereich:</b> Schleppkettenbetrieb, Öl- /Schmiermittelbereich</li> </ul>	YF2A15-050C1B-M2A15	2106281
	<ul style="list-style-type: none"> <li><b>Anschlussart Kopf A:</b> Dose, M12, 5-polig, gerade, A-codiert</li> <li><b>Anschlussart Kopf B:</b> Stecker, M12, 5-polig, gerade, A-codiert</li> <li><b>Signalart:</b> Feldbus, CANopen, DeviceNet™</li> <li><b>Leitung:</b> 10 m, 4-adrig, PUR, halogenfrei</li> <li><b>Beschreibung:</b> Feldbus, geschirmt, CANopen, DeviceNet™</li> <li><b>Einsatzbereich:</b> Schleppkettenbetrieb, Öl- /Schmiermittelbereich</li> </ul>	YF2A15-100C1B-M2A15	2106282
	<ul style="list-style-type: none"> <li><b>Anschlussart Kopf A:</b> Dose, M12, 5-polig, A-codiert</li> <li><b>Anschlussart Kopf B:</b> Dose, M12, 5-polig, A-codiert</li> <li><b>Anschlussart Kopf C:</b> Stecker, M12, 5-polig, A-codiert</li> </ul>	Y-CAN-Leitung	6083185

	Kurzbeschreibung	Typ	Artikelnr.
	<ul style="list-style-type: none"> <li><b>Leitung:</b> 0,5 m, TPU</li> <li><b>Beschreibung:</b> Geschirmt, zur Kaskadierung mehrer Geräte über den CAN Anschluss</li> <li><b>Anschlussart Kopf A:</b> Dose, M12, 5-polig, gerade</li> <li><b>Anschlussart Kopf B:</b> Dose, D-Sub, 9-polig, gerade</li> <li><b>Signalart:</b> CANopen</li> <li><b>Beschreibung:</b> CANopen, geschirmt</li> <li><b>Hinweis:</b> Programmier-Adapterleitung für Programming Tool PGT-12-Pro</li> </ul>	DDL-2D05-G0M5BC9	2083805
Wellenadaption			
	<ul style="list-style-type: none"> <li><b>Produktsegment:</b> Wellenadaption</li> <li><b>Produkt:</b> Wellenkupplungen</li> <li><b>Beschreibung:</b> Balgkupplung, Wellendurchmesser 10 mm / 10 mm, Maximaler Wellenversatz: radial +/- 0,25 mm, axial +/- 0,4 mm, angular +/- 4°; max. Drehzahl 10.000 upm, -30° bis +120° Celsius, max. Drehmoment 120 Ncm; Material: Balg aus Edelstahl, Klemmnaben aus Aluminium</li> </ul>	KUP-1010-B	5312983
	<ul style="list-style-type: none"> <li><b>Produktsegment:</b> Wellenadaption</li> <li><b>Produkt:</b> Wellenkupplungen</li> <li><b>Beschreibung:</b> Doppelschlaufenkupplung, Wellendurchmesser 10 mm / 10 mm, Maximaler Wellenversatz: radial +/- 2,5 mm, axial +/- 3 mm, angular +/- 10°; max. Drehzahl 3.000 upm, -30° bis +80° Celsius, max. Drehmoment 1,5 Nm; Material: Polyurethan, Flansch aus verzinktem Stahl</li> </ul>	KUP-1010-D	5326703
	<ul style="list-style-type: none"> <li><b>Produktsegment:</b> Wellenadaption</li> <li><b>Produkt:</b> Wellenkupplungen</li> <li><b>Beschreibung:</b> Federscheibenkupplung, Wellendurchmesser 10 mm / 10 mm, Maximaler Wellenversatz: radial +/- 0,3 mm, axial +/- 0,4 mm, angular +/- 2,5°; max. Drehzahl 12.000 upm, -10° bis +80° Celsius, max. Drehmoment 60 Ncm; Material: Flansch aus Aluminium, Membran aus glasfaserverstärktem Polyamid und Kupplungsstift aus gehärtetem Stahl</li> </ul>	KUP-1010-F	5312986
	<ul style="list-style-type: none"> <li><b>Produktsegment:</b> Wellenadaption</li> <li><b>Produkt:</b> Wellenkupplungen</li> <li><b>Beschreibung:</b> Balgkupplung, Wellendurchmesser 10 mm / 12 mm, Maximaler Wellenversatz: radial +/- 0,25 mm, axial +/- 0,4 mm, angular +/- 4°; max. Drehzahl 10.000 upm, -30° bis +120° Celsius, max. Drehmoment 120 Ncm; Material: Balg aus Edelstahl, Klemmnaben aus Aluminium</li> </ul>	KUP-1012-B	5312984
	<ul style="list-style-type: none"> <li><b>Produktsegment:</b> Wellenadaption</li> <li><b>Produkt:</b> Wellenkupplungen</li> <li><b>Beschreibung:</b> Doppelschlaufenkupplung, Wellendurchmesser 10 mm / 12 mm, Maximaler Wellenversatz: radial +/- 2,5 mm, axial +/- 3 mm, angular +/- 10°; max. Drehzahl 3.000 upm, -30° bis +80° Celsius, max. Drehmoment 1,5 Nm; Material: Polyurethan, Flansch aus verzinktem Stahl</li> </ul>	KUP-1012-D	5326702
	<ul style="list-style-type: none"> <li><b>Produktsegment:</b> Wellenadaption</li> <li><b>Produkt:</b> Wellenkupplungen</li> <li><b>Beschreibung:</b> Doppelschlaufenkupplung, Wellendurchmesser 8 mm / 10 mm, Maximaler Wellenversatz: radial +/- 2,5 mm, axial +/- 3 mm, angular +/- 10°; max. Drehzahl 3.000 upm, -30° bis +80° Celsius, max. Drehmoment 1,5 Nm; Material: Polyurethan, Flansch aus verzinktem Stahl</li> </ul>	KUP-0810-D	5326704
	<ul style="list-style-type: none"> <li><b>Produktsegment:</b> Wellenadaption</li> <li><b>Produkt:</b> Wellenkupplungen</li> <li><b>Beschreibung:</b> Klauenkupplung, Wellendurchmesser 8 mm / 10 mm, Dämpfungselement 80 shore blau, maximaler Wellenversatz: radial ± 0,22 mm, axial ± 1 mm angular ± 1,3°, max. Drehzahl 19.000 upm, Verdrehwinkel max. 10°, -30° C bis +80° C, max. Drehmoment 800 Ncm, Anzugsmoment der Schrauben: ISO 4029 150 Ncm, Material: Flansch aus Aluminium, Dämpfungselement: Polyurethan</li> </ul>	KUP-0810-J	2128267
	<ul style="list-style-type: none"> <li><b>Produktsegment:</b> Wellenadaption</li> <li><b>Produkt:</b> Wellenkupplungen</li> <li><b>Beschreibung:</b> Klauenkupplung, Wellendurchmesser 10 mm / 10 mm, Dämpfungselement 80 shore blau, maximaler Wellenversatz: radial ± 0,22 mm, axial ± 1 mm angular ± 1,3°, max. Drehzahl 19.000 upm, Verdrehwinkel max. 10°, -30° C bis +80° C, max. Drehmoment 800 Ncm, Anzugsmoment der Schrauben: ISO 4029 150 Ncm, Material: Flansch aus Aluminium, Dämpfungselement: Polyurethan</li> </ul>	KUP-1010-J	2127054
	<ul style="list-style-type: none"> <li><b>Produktsegment:</b> Wellenadaption</li> <li><b>Produkt:</b> Wellenkupplungen</li> <li><b>Beschreibung:</b> Klauenkupplung, Wellendurchmesser 10 mm / 12 mm, Dämpfungselement 80 shore blau, maximaler Wellenversatz: radial ± 0,22 mm, axial ± 1 mm angular ± 1,3°, max. Drehzahl 19.000 upm, Verdrehwinkel max. 10°, -30° C bis +80° C, max. Drehmoment 800 Ncm, Anzugsmoment der Schrauben: ISO 4029 150 Ncm, Material: Flansch aus Aluminium, Dämpfungselement: Polyurethan</li> </ul>	KUP-1012-J	2128265

## SICK AUF EINEN BLICK

SICK ist einer der führenden Hersteller von intelligenten Sensoren und Sensorlösungen für industrielle Anwendungen. Ein einzigartiges Produkt- und Dienstleistungsspektrum schafft die perfekte Basis für sicheres und effizientes Steuern von Prozessen, für den Schutz von Menschen vor Unfällen und für die Vermeidung von Umweltschäden.

Wir verfügen über umfassende Erfahrung in vielfältigen Branchen und kennen ihre Prozesse und Anforderungen. So können wir mit intelligenten Sensoren genau das liefern, was unsere Kunden brauchen. In Applikationszentren in Europa, Asien und Nordamerika werden Systemlösungen kundenspezifisch getestet und optimiert. Das alles macht uns zu einem zuverlässigen Lieferanten und Entwicklungspartner.

Umfassende Dienstleistungen runden unser Angebot ab: SICK LifeTime Services unterstützen während des gesamten Maschinenlebenszyklus und sorgen für Sicherheit und Produktivität.

**Das ist für uns „Sensor Intelligence.“**

## WELTWEIT IN IHRER NÄHE:

Ansprechpartner und weitere Standorte → [www.sick.com](http://www.sick.com)