



DATENBLATT

GTB6-E4411V

G6
Lichttaster und Lichtschranken

SICK Sensor Intelligence

LICHTTASTER UND LICHTSCHRANKEN

GTB6-E4411V

BESTELLINFORMATIONEN

Typ	Artikelnr.
GTB6-E4411V	1084094

Weitere Geräteausführungen und Zubehör auf www.sick.com/G6



Abbildung kann abweichen



TECHNISCHE DATEN IM DETAIL

MERKMALE

Funktionsprinzip	Reflexions-Lichttaster	
Funktionsprinzip Detail	Hintergrundausblendung	
Schaltabstand max.	5 mm ... 250 mm ¹⁾	
Schaltabstand	35 mm ... 140 mm	
Sendestrahl	Lichtsender	PinPoint-LED ²⁾
	Lichtart	Sichtbares Rotlicht
	Lichtfleckgröße (Abstand)	Ø 6 mm (100 mm)
LED-Kenndaten	Wellenlänge	650 nm
Einstellung	Mechanischer Einsteller, 5 Umdrehungen	
Spezielle Anwendungen	Hygiene- und Nassbereich	

¹⁾ Tastgut mit 90 % Remission (bezogen auf Standardweiß, DIN 5033).

²⁾ Mittlere Lebensdauer: 100.000 h bei T_v = +25 °C.

ELEKTRIK

Versorgungsspannung U_B	10 V DC ... 30 V DC ¹⁾
Restwelligkeit	$\pm 10\%$ ²⁾
Stromaufnahme	30 mA ³⁾
Schutzklasse	III
Digitalausgang	Art NPN Schaltart Hell-/dunkelschaltend Signalspannung NPN HIGH/LOW Ca. $U_V / \leq 3\text{ V}$ Ausgangsstrom I_{max} $\leq 100\text{ mA}$ ⁴⁾ Ansprechzeit $< 1,25\text{ ms}$ ⁵⁾ Schaltfrequenz 500 Hz ⁶⁾
Schaltfunktion	Antivalenter Schaltausgang
Schutzschaltungen	A ⁷⁾ B ⁸⁾ D ⁹⁾

¹⁾ Grenzwerte bei Betrieb in kurzschlussgeschütztem Netz max. 8 A.

²⁾ Darf U_V -Toleranzen nicht über- oder unterschreiten.

³⁾ Ohne Last.

⁴⁾ Bei $U_V > 24\text{ V}$, $I_A \text{ max} = 50\text{ mA}$.

⁵⁾ Signallaufzeit bei ohmscher Last.

⁶⁾ Bei Hell-Dunkel-Verhältnis 1:1.

⁷⁾ A = U_V -Anschlüsse verpolsicher.

⁸⁾ B = Ein- und Ausgänge verpolsicher.

⁹⁾ D = Ausgänge überstrom- und kurzschlussfest.

MECHANIK

Bauform	Quaderförmig
Abmessungen (B x H x T)	15 mm x 44 mm x 22 mm
Anschluss	Stecker M8, 4-polig
Material	Gehäuse Metall, Edelstahl V4A (1.4404, 316L) Frontscheibe Kunststoff, PMMA
Gewicht	40 g

UMGEBUNGSDATEN

Schutzart	IP67 IP69K ¹⁾
Umgebungstemperatur Betrieb	$-25\text{ °C} \dots +55\text{ °C}$ ²⁾
Umgebungstemperatur Lager	$-30\text{ °C} \dots +75\text{ °C}$
UL-File-Nr.	NRKH.E348498 & NRKH7.E348498

¹⁾ Nach ISO 20653:2013-03.

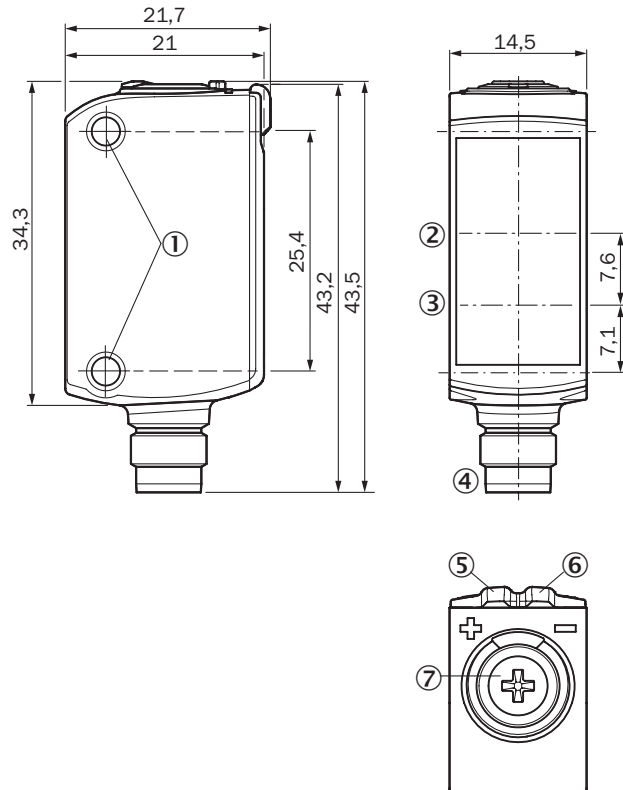
²⁾ Temperaturstabilität nach Einstellung $\pm 10\text{ °C}$.

ZERTIFIKATE

EU declaration of conformity	✓
UK declaration of conformity	✓

ACMA declaration of conformity	✓
Moroccan declaration of conformity	✓
China RoHS	✓
ECOLAB certificate	✓
cULus certificate	✓
Photobiological safety (DIN EN 62471) certificate	✓

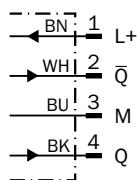
MAßZEICHNUNG GTB6, GTE6, GL6, GSE6 INOX, STECKER



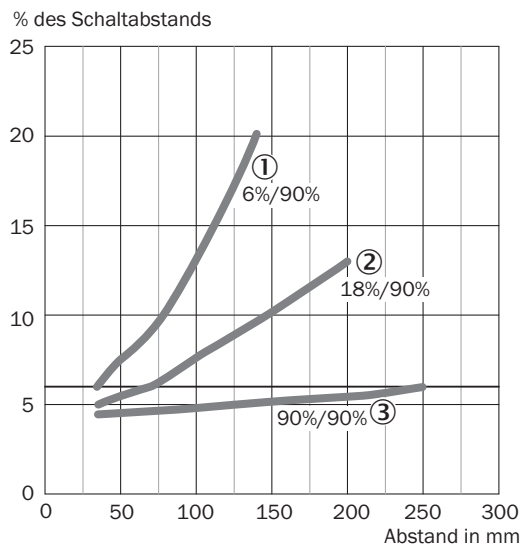
Maße in mm

- ① Befestigungsbohrung M3
- ② Optikachse, Empfänger
- ③ Optikachse, Sender
- ④ Anschluss
- ⑤ Anzeige-LED gelb: Status Lichtempfang
- ⑥ Anzeige-LED grün: Versorgungsspannung aktiv
- ⑦ Potentiometer

ANSCHLUSSSCHEMA CD-084

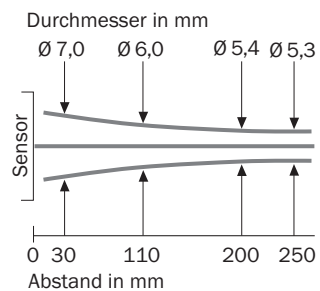


KENNLINIE GTB6 INOX, RED, STANDARD

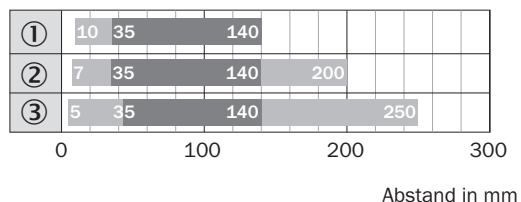


- ① Schaltabstand auf Schwarz, 6 % Remissionsgrad
- ② Schaltabstand auf Grau, 18 % Remissionsgrad
- ③ Schaltabstand auf Weiß, 90 % Remissionsgrad

LICHTFLECKGRÖÖE GTB6 INOX, RED, STANDARD



SCHALTABSTAND-DIAGRAMM GTB6 INOX, RED, STANDARD



- Schaltabstand
- Schaltabstand max.
- ① Schaltabstand auf Schwarz, 6 % Remissionsgrad
- ② Schaltabstand auf Grau, 18 % Remissionsgrad
- ③ Schaltabstand auf Weiß, 90 % Remissionsgrad

Weitere Informationen sowie passendes Zubehör, Applikationsbeispiele und Downloads wie CAD Maßmodelle, Betriebsanleitungen und Software finden Sie unter www.sick.com/1084094



SICK AT A GLANCE

SICK ist ein weltweit führendes Technologieunternehmen für intelligente Sensorlösungen und integrierte Lösungen in der industriellen Automatisierung. Unsere Technologien setzen globale Standards und machen Ihre industriellen Prozesse effizienter, sicherer und nachhaltiger – sowohl in der Logistik als auch in der Produktion.

SICK verbindet Sensorintelligenz mit Branchenverständnis und zertifizierten Beratungsleistungen. Wir bieten die ideale Grundlage für skalierbare sowie maßgeschneiderte Automatisierungslösungen und schaffen Mehrwert entlang der gesamten Wertschöpfungskette. Unsere enge Partnerschaft mit unseren Kunden ist mehr als nur ein Versprechen: Gemeinsam verbessern wir die Produktivität, steigern die Qualität, schützen Gesundheit und Sicherheit und sichern die Zukunft nachhaltig. All das mit Empathie und Vertrauen.

Mit Leidenschaft und Pioniergeist entwickelt SICK seit 1946 innovative Technologien. Dank einem globalen Netzwerk in rund 40 Ländern ist SICK weltweit präsent und immer in Ihrer Nähe. Der Hauptsitz des Unternehmens befindet sich in Waldkirch in der Nähe von Freiburg, Deutschland. Unsere Kunden profitieren von unserem Verständnis für lokale sowie globale Anforderungen, die wir in maßgeschneiderte Lösungen übersetzen.