



AFS60I-S4PK262144

AFS/AFM60 SSI

ABSOLUT-ENCODER

SICK
Sensor Intelligence.



Abbildung kann abweichen



Bestellinformationen

Typ	Artikelnr.
AFS60I-S4PK262144	1084008

Weitere Geräteausführungen und Zubehör → www.sick.com/AFS_AFM60_SSI

Technische Daten im Detail

Sicherheitstechnische Kenngrößen

MTTF_D (mittlere Zeit bis zu einem gefährbringenden Ausfall)	250 Jahre (EN ISO 13849-1) ¹⁾
---	--

¹⁾ Bei diesem Produkt handelt es sich um ein Standardprodukt und kein Sicherheitsbauteil im Sinne der Maschinenrichtlinie. Berechnung auf Basis nominaler Last der Bauteile, durchschnittlicher Umgebungstemperatur 40 °C, Einsatzhäufigkeit 8760 h/a. Alle elektronischen Ausfälle werden als gefährliche Ausfälle angesehen. Nähere Informationen siehe Dokument Nr. 8015532.

Performance

Schrittzahl pro Umdrehung (Auflösung max.)	262.144 (18 bit)
Fehlergrenzen G	0,03° ¹⁾
Wiederholstandardabweichung σ_r	0,002° ²⁾

¹⁾ Gemäß DIN ISO 1319-1, Lage der oberen und unteren Fehlergrenze abhängig von der Einbausituation, angegebener Wert bezieht sich auf symmetrische Lage, d.h. Abweichung in obere und untere Richtung haben den gleichen Betrag.

²⁾ Gemäß DIN ISO 55350-13; es liegen 68,3 % der gemessenen Werte innerhalb des angegebenen Bereichs.

Schnittstellen

Kommunikationsschnittstelle	SSI
Initialisierungszeit	50 ms ¹⁾
Positionbildungszeit	< 1 μ s
Codeart	Gray
Codeverlauf parametrierbar	CW/CCW (V/R)
Schnittstellensignale	Clock +, Clock -, Data +, Data -
Taktfrequenz	2 MHz ²⁾
Set (elektronische Justage)	H-aktiv (L = 0 - 3 V, H = 4,0 - U _s V)

¹⁾ Nach dieser Zeit können gültige Positionen gelesen werden.

²⁾ SSI max. Taktfrequenz 2 MHz, bzw. min. LOW-Pegel (Clock+): 500 ns.

CW/CCW (Schrittfolge in Drehrichtung)	L-aktiv (L = 0 - 1,5 V, H = 2,0 - U _s V)
--	---

¹⁾ Nach dieser Zeit können gültige Positionen gelesen werden.

²⁾ SSI max. Taktfrequenz 2 MHz, bzw. min. LOW-Pegel (Clock+): 500 ns.

Elektrik

Anschlussart	Leitung, 8-adrig, universal, 1,5 m ¹⁾
Versorgungsspannung	4,5 ... 32 V DC
Leistungsaufnahme	≤ 0,5 W (ohne Last)
Verpolungsschutz	✓

¹⁾ Der universelle Leitungsanschluss ist so positioniert, dass eine knickfreie Verlegung in radialer oder axialer Richtung möglich ist.

Mechanik

Mechanische Ausführung	Vollwelle, Klemmflansch
Wellendurchmesser	10 mm
Wellenlänge	19 mm
Eigenschaft der Welle	Mit Fläche
Gewicht	0,5 kg ¹⁾
Material, Welle	Edelstahl V2A
Material, Flansch	Edelstahl V2A
Material, Gehäuse	Edelstahl V2A
Anlaufdrehmoment	1 Ncm (+20 °C)
Betriebsdrehmoment	0,5 Ncm (+20 °C)
Zulässige Wellenbelastung	80 N (radial) 40 N (axial)
Betriebsdrehzahl	9.000 min ⁻¹ ²⁾
Trägheitsmoment des Rotors	6,2 gcm ²
Lagerlebensdauer	3,0 x 10 ⁹ Umdrehungen
Winkelbeschleunigung	≤ 500.000 rad/s ²

¹⁾ Bezogen auf Geräte mit Stecker.

²⁾ Eigenerwärmung von 3,3 K pro 1.000 min⁻¹ bei der Auslegung des Betriebstemperaturbereichs beachten.

Umgebungsdaten

EMV	Nach EN 61000-6-2 und EN 61000-6-3 ¹⁾
Schutzart	IP67, wellenseitig (IEC 60529) IP67, gehäuseseitig, Leitungsanschluss (IEC 60529)
Zulässige relative Luftfeuchte	90 % (Betauung nicht zulässig)
Betriebstemperaturbereich	-40 °C ... +100 °C ²⁾ -30 °C ... +100 °C ³⁾
Lagerungstemperaturbereich	-40 °C ... +100 °C, ohne Verpackung
Widerstandsfähigkeit gegenüber Schocks	100 g, 6 ms (EN 60068-2-27)
Widerstandsfähigkeit gegenüber Vibration	10 g, 10 Hz ... 2.000 Hz (EN 60068-2-6)

¹⁾ Die EMV entsprechend den angeführten Normen wird gewährleistet, wenn geschirmte Leitungen verwendet werden.

²⁾ Bei fester Verlegung der Leitung.

³⁾ Bei beweglicher Verlegung der Leitung.

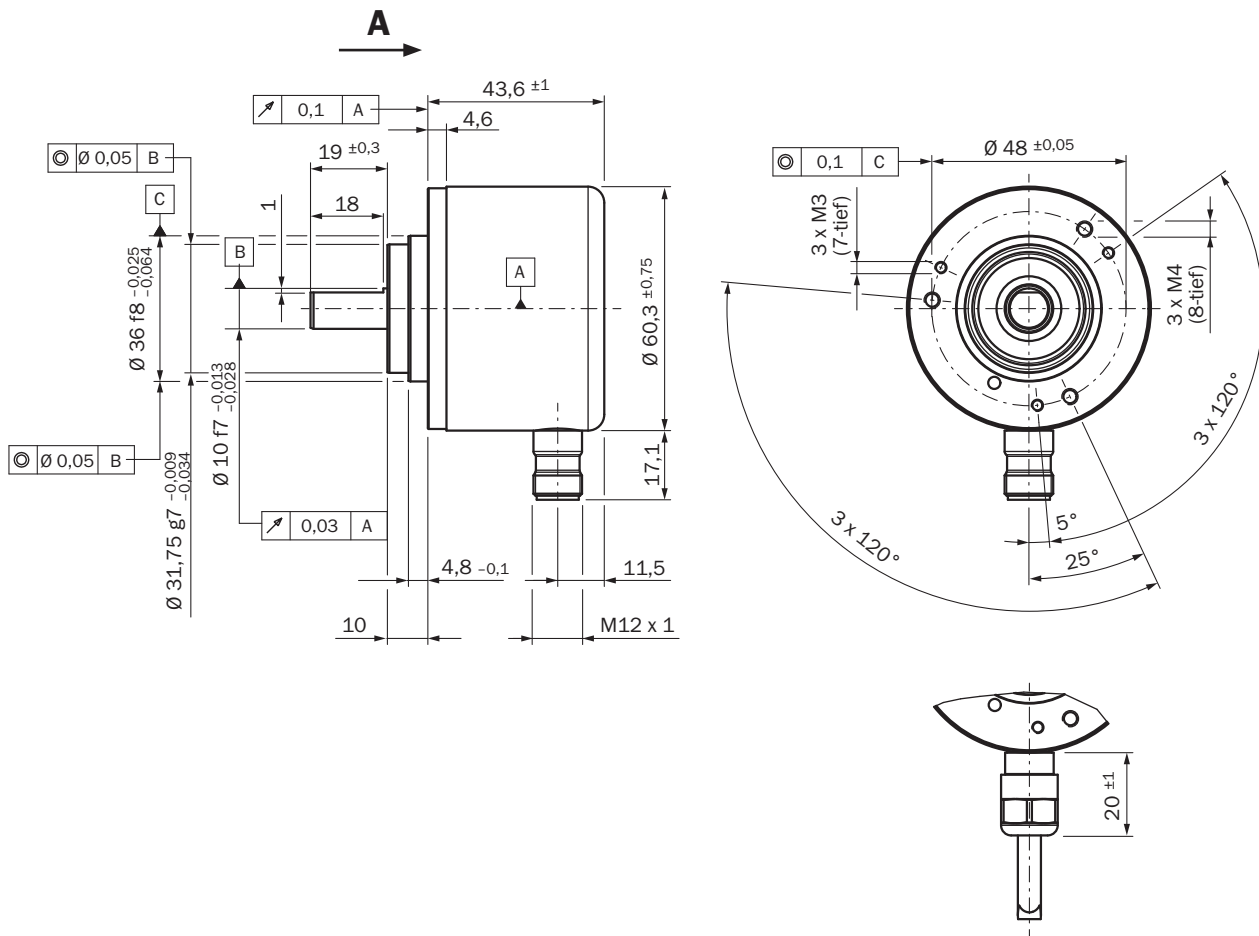
Zertifikate

EU declaration of conformity	✓
UK declaration of conformity	✓
ACMA declaration of conformity	✓
Moroccan declaration of conformity	✓
China RoHS	✓
cULus certificate	✓
Information according to Art. 3 of Data Act (Regulation EU 2023/2854)	✓

Klassifikationen

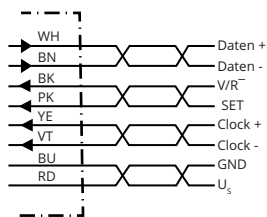
ECLASS 5.0	27270502
ECLASS 5.1.4	27270502
ECLASS 6.0	27270590
ECLASS 6.2	27270590
ECLASS 7.0	27270502
ECLASS 8.0	27270502
ECLASS 8.1	27270502
ECLASS 9.0	27270502
ECLASS 10.0	27270502
ECLASS 11.0	27270502
ECLASS 12.0	27270502
ETIM 5.0	EC001486
ETIM 6.0	EC001486
ETIM 7.0	EC001486
ETIM 8.0	EC001486
UNSPSC 16.0901	41112113

Maßzeichnung



Maße in mm

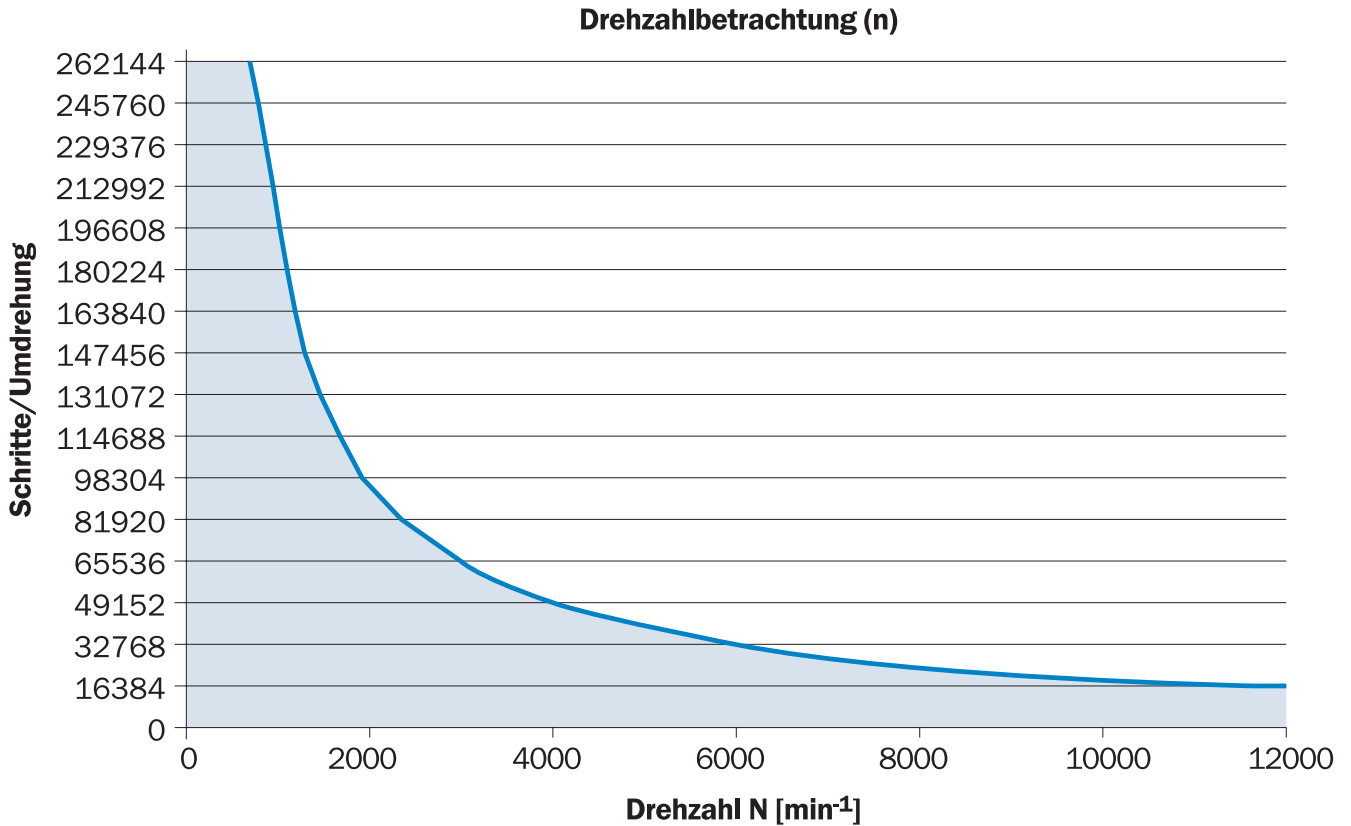
Anschlussbelegung



PIN	Farbe der Adern (Leitungsanschluss)	Signal	Erklärung
1	Braun	Daten -	Schnittstellensignale
2	Weiß	Daten +	Schnittstellensignale
3	Schwarz	V/R	Schrittfolge in Drehrichtung
4	Rosa	SET	Elektronische JustageSchnittstellensignale
5	Gelb	Clock +	Schnittstellensignale
6	Lila	Clock -	Schnittstellensignale

PIN	Farbe der Adern (Leitungsanschluss)	Signal	Erklärung
7	Blau	GND	Masseanschluss
8	Rot	U_S	Betriebsspannung
-	-	Abschirmung	Abschirmung encodeseitig mit Gehäuse verbunden. Steuerungsseitig mit Erde verbinden.

Diagramme



Die maximale Drehzahl ist außerdem abhängig von der Wellenart.

SICK AUF EINEN BLICK

SICK ist einer der führenden Hersteller von intelligenten Sensoren und Sensorlösungen für industrielle Anwendungen. Ein einzigartiges Produkt- und Dienstleistungsspektrum schafft die perfekte Basis für sicheres und effizientes Steuern von Prozessen, für den Schutz von Menschen vor Unfällen und für die Vermeidung von Umweltschäden.

Wir verfügen über umfassende Erfahrung in vielfältigen Branchen und kennen ihre Prozesse und Anforderungen. So können wir mit intelligenten Sensoren genau das liefern, was unsere Kunden brauchen. In Applikationszentren in Europa, Asien und Nordamerika werden Systemlösungen kundenspezifisch getestet und optimiert. Das alles macht uns zu einem zuverlässigen Lieferanten und Entwicklungspartner.

Umfassende Dienstleistungen runden unser Angebot ab: SICK LifeTime Services unterstützen während des gesamten Maschinenlebenszyklus und sorgen für Sicherheit und Produktivität.

Das ist für uns „Sensor Intelligence.“

WELTWEIT IN IHRER NÄHE:

Ansprechpartner und weitere Standorte → www.sick.com