



MZC1-2V2PS-KQD

MZC1

ZYLINDERSENSOREN

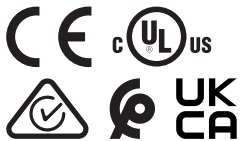
SICK
Sensor Intelligence.



Bestellinformationen

Typ	Artikelnr.
MZC1-2V2PS-KQD	1083652

Weitere Geräteausführungen und Zubehör → www.sick.com/MZC1



Technische Daten im Detail

Merkmale

Zylinderbauform	C-Nut
Zylinderbauformen mit Adapter	SMC-Schiene CDQ2 SMC-Schiene ECDQ2 Rundzylinder Profil- und Zugstangenzyylinder
Gehäuselänge	23,7 mm
Schaltausgang	PNP
Schaltfrequenz	1.000 Hz
Ausgangsfunktion	Schließer
Elektrische Ausführung	DC 3-Leiter
Schutzart	IP68

Mechanik/Elektrik

Versorgungsspannung	10 V DC ... 30 V DC
Stromaufnahme	8 mA, ohne Last
Spannungsabfall	≤ 2,5 V
Dauerstrom I_a	≤ 100 mA
Schutzklasse	III
Ansprechempfindlichkeit typ.	2,2 mT
Überfahrweg typ.	4 mm ¹⁾
Hysterese typ.	≤ 0,8 mT
Reproduzierbarkeit	≤ 0,1 mT ²⁾
Verpolungsschutz	Ja
Kurzschlusschutz	Ja
Schaltzustands-LED	Ja
Teach-in	Nein

¹⁾ Distanz, die der Gebermagnet zurücklegt, während der Sensor ein Schaltsignal ausgibt.

²⁾ Versorgungsspannung U_B und Umgebungstemperatur T_a konstant.

Einschaltimpulsunterdrückung	Ja
Umgebungstemperatur Betrieb	-30 °C ... +80 °C
Schock- und Schwingfestigkeit	30 g, 11 ms / 10 ... 55 Hz, 1 mm
EMV	Nach EN 60947-5-2
Anschlussart	Leitung mit Stecker M12, 3-polig, schleppkettentauglich, 1 m
Anschlussart Detail	
Leiterquerschnitt	0,09 mm ²
Leitungsdurchmesser	Ø 2,2 mm
Biegeradius	Bei fester Verlegung > 2 x Leitungsdurchmesser In bewegtem Zustand > 5 x Leitungsdurchmesser
Torsionsbeanspruchung	± 270° / 0,1 m
Torsionszyklen	300.000
Schleppkettenzyklen	5.000.000
Schleppkettenparameter	Verfahrgeschwindigkeit max. 3 m/s Beschleunigung max. 10 m/s ² Biegezyklen in der Schleppkette min. 5 Mio.
Kabelabgang	Axial
Material	
Gehäuse	Kunststoff
Leitung	PUR
UL-File-Nr.	NRKH.E181493 & NRKH7.E181493

¹⁾ Distanz, die der Gebermagnet zurücklegt, während der Sensor ein Schaltsignal ausgibt.

²⁾ Versorgungsspannung U_B und Umgebungstemperatur T_a konstant.

Sicherheitstechnische Kenngrößen

MTTF_D	2.461 Jahre
DC_{avg}	0 %
T_M (Gebrauchsdauer)	20 Jahre

Zertifikate

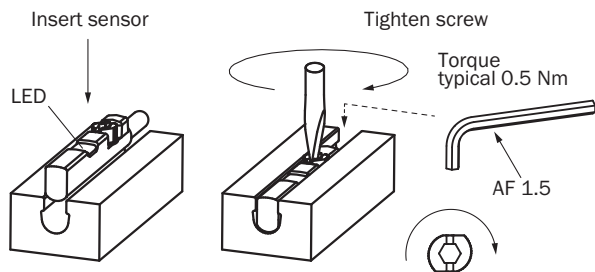
EU declaration of conformity	✓
UK declaration of conformity	✓
ACMA declaration of conformity	✓
Moroccan declaration of conformity	✓
China RoHS	✓
cULus certificate	✓

Klassifikationen

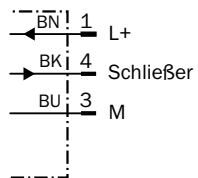
ECLASS 5.0	27270104
ECLASS 5.1.4	27270104
ECLASS 6.0	27270104
ECLASS 6.2	27270104
ECLASS 7.0	27270104
ECLASS 8.0	27270104

ECLASS 8.1	27270104
ECLASS 9.0	27270104
ECLASS 10.0	27270104
ECLASS 11.0	27270104
ECLASS 12.0	27274301
ETIM 5.0	EC002544
ETIM 6.0	EC002544
ETIM 7.0	EC002544
ETIM 8.0	EC002544
UNSPSC 16.0901	39122230

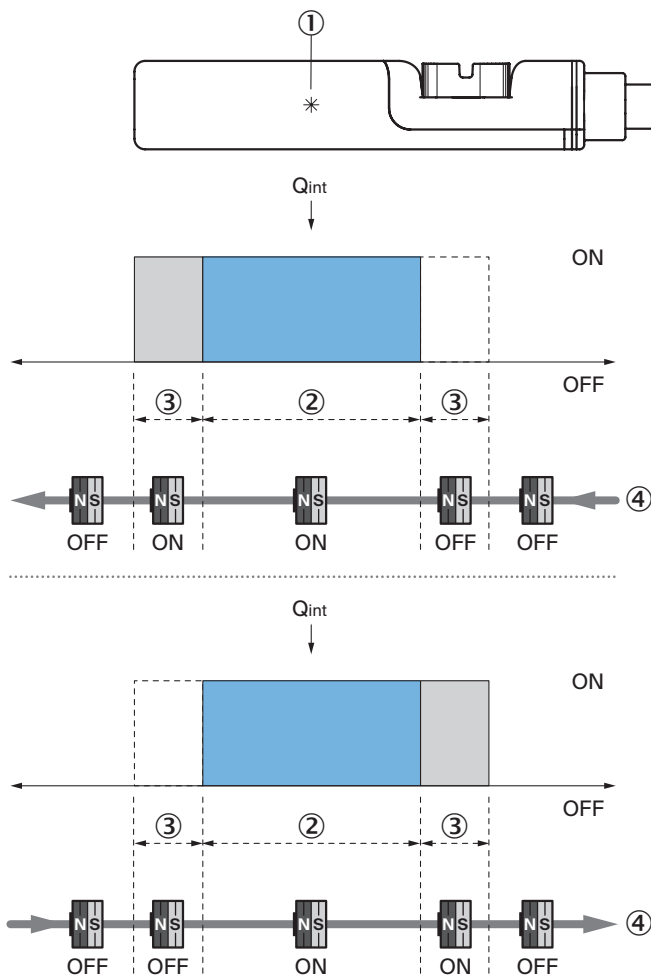
Einbauhinweis



Anschlussschema Cd-002



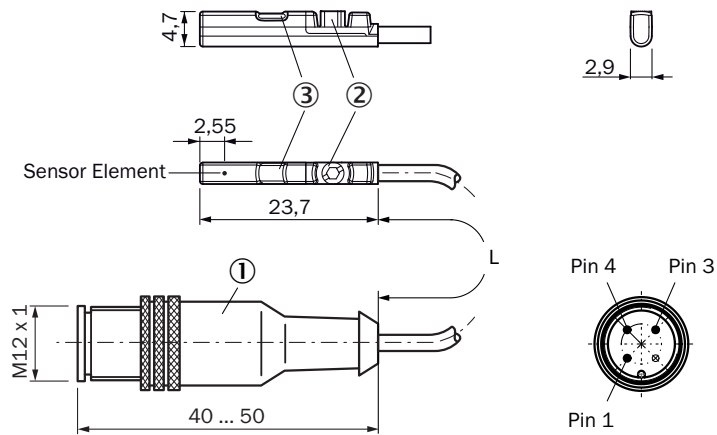
Funktionsprinzip Überfahrweg



Hinweis: Sensorgehäuse kann abweichen; Darstellung entspricht Ausgangsfunktion „Schließer“; Überfahrweg = Schaltpunktbreite + Hysterese

- ① Position Sensorelement
- ② Breite des Schaltpunktes
- ③ Hysterese
- ④ Bewegungsrichtung des Magneten

Maßzeichnung Leitung mit Stecker M12



Maße in mm

① Anschluss

② Befestigungsschraube SW 1,5

③ Anzeige-LED

Artikelnr.	Typ	L	Anzahl Adern
1059736	MZC1-2V2PS-KQ0	0,3 m	3
1059754	MZC1-4V3PS-KQ0	0,3 m	3
1077026	MZC1-2V2NS-KQ0	0,3 m	3
1083652	MZC1-2V2PS-KQD	1 m	3

Empfohlenes Zubehör

Weitere Geräteausführungen und Zubehör → www.sick.com/MZC1

	Kurzbeschreibung	Typ	Artikelnr.
Befestigungstechnik			
	<ul style="list-style-type: none"> Beschreibung: Befestigungshalter an Rundzylinder mit Kolbendurchmesser 12 mm, Umgebungstemperatur von 0 °C bis 50 °C Material: Kunststoff, Aluminium Details: Kunststoff, Aluminium Packungseinheit: 1 Stück Geeignet für: C-Nut 	BEF-KHZ-RC-12	2077673
	<ul style="list-style-type: none"> Beschreibung: Befestigungshalter an Rundzylinder mit Kolbendurchmesser 16 mm, Umgebungstemperatur von 0 °C bis 50 °C Material: Kunststoff, Aluminium Details: Kunststoff, Aluminium Packungseinheit: 1 Stück Geeignet für: C-Nut 	BEF-KHZ-RC-16	2077672
	<ul style="list-style-type: none"> Beschreibung: Befestigungshalter an Rundzylinder mit Kolbendurchmesser 20 mm, Umgebungstemperatur von 0 °C bis 50 °C Material: Kunststoff, Aluminium Details: Kunststoff, Aluminium Packungseinheit: 1 Stück Geeignet für: C-Nut 	BEF-KHZ-RC-20	2077671
	<ul style="list-style-type: none"> Beschreibung: Befestigungshalter an Rundzylinder mit Kolbendurchmesser 25 mm, Umgebungstemperatur von 0 °C bis 50 °C Material: Kunststoff, Aluminium Details: Kunststoff, Aluminium Packungseinheit: 1 Stück Geeignet für: C-Nut 	BEF-KHZ-RC-25	2077670
	<ul style="list-style-type: none"> Beschreibung: Befestigungshalter an Rundzylinder mit Kolbendurchmesser 32 mm, Umgebungstemperatur von 0 °C bis 50 °C Material: Kunststoff, Aluminium Details: Kunststoff, Aluminium Packungseinheit: 1 Stück Geeignet für: C-Nut 	BEF-KHZ-RC-32	2077669
	<ul style="list-style-type: none"> Beschreibung: Befestigungshalter an Rundzylinder mit Kolbendurchmesser 40 mm, Umgebungstemperatur von 0 °C bis 50 °C Material: Kunststoff, Aluminium Details: Kunststoff, Aluminium Packungseinheit: 1 Stück Geeignet für: C-Nut 	BEF-KHZ-RC-40	2077668
	<ul style="list-style-type: none"> Beschreibung: Befestigungshalter an Rundzylinder mit Kolbendurchmesser 50 mm, Umgebungstemperatur von 0 °C bis 50 °C Material: Kunststoff, Aluminium Details: Kunststoff, Aluminium Packungseinheit: 1 Stück Geeignet für: C-Nut 	BEF-KHZ-RC-50	2077667
	<ul style="list-style-type: none"> Beschreibung: Befestigungshalter an Rundzylinder mit Kolbendurchmesser 63 mm, Umgebungstemperatur von 0 °C bis 50 °C Material: Kunststoff, Aluminium Details: Kunststoff, Aluminium Packungseinheit: 1 Stück Geeignet für: C-Nut 	BEF-KHZ-RC-63	2077666
	<ul style="list-style-type: none"> Beschreibung: Befestigungshalter an Rundzylinder mit Kolbendurchmesser von 1 mm ... 25 mm, Umgebungstemperatur von -30 °C bis 80 °C Material: Edelstahl, Aluminium Details: Edelstahl, Aluminium Packungseinheit: 1 Stück Geeignet für: C-Nut 	BEF-KHZ-RC1-25	2077685
	<ul style="list-style-type: none"> Beschreibung: Befestigungshalter an Rundzylinder mit Kolbendurchmesser von 1 mm ... 130 mm, Umgebungstemperatur von -30 °C bis 80 °C Material: Edelstahl, Aluminium Details: Edelstahl, Aluminium Packungseinheit: 1 Stück Geeignet für: C-Nut 	BEF-KHZ-RC1-130	2077686
	<ul style="list-style-type: none"> Beschreibung: Befestigungshalter für Profil-/Zugstangenzyylinder Material: Zinkdruckguss Details: Zinkdruckguss Lieferumfang: Inkl. Befestigungsmaterial 	BEF-KHZ-PC1	2076170

	Kurzbeschreibung	Typ	Artikelnr.
Steckverbinder und Leitungen			
	<ul style="list-style-type: none"> • Anschlussart Kopf A: Dose, M12, 3-polig, gerade, A-codiert • Anschlussart Kopf B: Offenes Leitungsende • Signalart: Sensor-/Aktor-Leitung • Leitung: 0,6 m, 3-adrig, PUR, halogenfrei • Beschreibung: Sensor-/Aktor-Leitung, ungeschirmt • Einsatzbereich: Schleppkettenbetrieb, Öl- /Schmiermittelbereich, Roboter, Schleppkettenbetrieb 	YF2A13-C60UB1XLEAX	2145767
	<ul style="list-style-type: none"> • Anschlussart Kopf A: Dose, M12, 3-polig, gerade, A-codiert • Anschlussart Kopf B: Offenes Leitungsende • Signalart: Sensor-/Aktor-Leitung • Leitung: 3 m, 3-adrig, PUR, halogenfrei • Beschreibung: Sensor-/Aktor-Leitung, ungeschirmt • Einsatzbereich: Unbelastete Zonen, Öl- /Schmiermittelbereich, Roboter, Schleppkettenbetrieb 	YF2A13-030U-B1XLEAX	2145769
	<ul style="list-style-type: none"> • Anschlussart Kopf A: Dose, M12, 3-polig, gerade, A-codiert • Anschlussart Kopf B: Offenes Leitungsende • Signalart: Sensor-/Aktor-Leitung • Leitung: 1 m, 3-adrig, PUR, halogenfrei • Beschreibung: Sensor-/Aktor-Leitung, ungeschirmt • Einsatzbereich: Schleppkettenbetrieb, Öl- /Schmiermittelbereich, Roboter, Schleppkettenbetrieb 	YF2A13-010U-B1XLEAX	2145768
	<ul style="list-style-type: none"> • Anschlussart Kopf A: Dose, M12, 3-polig, gewinkelt, A-codiert • Anschlussart Kopf B: Offenes Leitungsende • Signalart: Sensor-/Aktor-Leitung • Leitung: 0,6 m, 3-adrig, PUR, halogenfrei • Beschreibung: Sensor-/Aktor-Leitung, ungeschirmt • Einsatzbereich: Schleppkettenbetrieb, Öl- /Schmiermittelbereich, Roboter, Schleppkettenbetrieb 	YG2A13-C60UB1XLEAX	2145770
	<ul style="list-style-type: none"> • Anschlussart Kopf A: Dose, M12, 3-polig, gewinkelt, A-codiert • Anschlussart Kopf B: Offenes Leitungsende • Signalart: Sensor-/Aktor-Leitung • Leitung: 1 m, 3-adrig, PUR, halogenfrei • Beschreibung: Sensor-/Aktor-Leitung, ungeschirmt • Einsatzbereich: Schleppkettenbetrieb, Öl- /Schmiermittelbereich, Roboter, Schleppkettenbetrieb 	YG2A13-010U-B1XLEAX	2145771
	<ul style="list-style-type: none"> • Anschlussart Kopf A: Dose, M12, 3-polig, gewinkelt, A-codiert • Anschlussart Kopf B: Offenes Leitungsende • Signalart: Sensor-/Aktor-Leitung • Leitung: 3 m, 3-adrig, PUR, halogenfrei • Beschreibung: Sensor-/Aktor-Leitung, ungeschirmt • Einsatzbereich: Schleppkettenbetrieb, Öl- /Schmiermittelbereich, Roboter, Schleppkettenbetrieb 	YG2A13-030U-B1XLEAX	2145772

SICK AUF EINEN BLICK

SICK ist einer der führenden Hersteller von intelligenten Sensoren und Sensorlösungen für industrielle Anwendungen. Ein einzigartiges Produkt- und Dienstleistungsspektrum schafft die perfekte Basis für sicheres und effizientes Steuern von Prozessen, für den Schutz von Menschen vor Unfällen und für die Vermeidung von Umweltschäden.

Wir verfügen über umfassende Erfahrung in vielfältigen Branchen und kennen ihre Prozesse und Anforderungen. So können wir mit intelligenten Sensoren genau das liefern, was unsere Kunden brauchen. In Applikationszentren in Europa, Asien und Nordamerika werden Systemlösungen kundenspezifisch getestet und optimiert. Das alles macht uns zu einem zuverlässigen Lieferanten und Entwicklungspartner.

Umfassende Dienstleistungen runden unser Angebot ab: SICK LifeTime Services unterstützen während des gesamten Maschinenlebenszyklus und sorgen für Sicherheit und Produktivität.

Das ist für uns „Sensor Intelligence.“

WELTWEIT IN IHRER NÄHE:

Ansprechpartner und weitere Standorte → www.sick.com