



# M4C-EA03400A10

deTem

MEHRSTRAHL-SICHERHEITSLICHTSCHRANKEN

**SICK**  
Sensor Intelligence.



### Bestellinformationen

Typ	Artikelnr.
M4C-EA03400A10	1082689

Weitere Geräteausführungen und Zubehör → [www.sick.com/deTem](http://www.sick.com/deTem)

Abbildung kann abweichen



### Technische Daten im Detail

#### Merkmale

<b>Produktausführung</b>	deTem4 Core
<b>Einsatzbereich</b>	Standard-Industrieumgebung
<b>Funktionsprinzip</b>	Sender/Empfänger
<b>Systemteil</b>	Empfänger
<b>Strahlanzahl</b>	3
<b>Strahlabstand</b>	400 mm
<b>Ansprechzeit</b>	20 ms
<b>Synchronisation</b>	Optische Synchronisation
<b>Lieferumfang</b>	Empfänger Sicherheitshinweis Montageanleitung Betriebsanleitung zum Download

#### Sicherheitstechnische Kenngrößen

<b>Typ</b>	Typ 4 (IEC 61496-1)
<b>Sicherheits-Integritätslevel</b>	SIL 3 (IEC 61508)
<b>Kategorie</b>	Kategorie 4 (ISO 13849-1)
<b>Performance Level</b>	PL e (ISO 13849-1)
<b>PFH<sub>D</sub> (mittlere Wahrscheinlichkeit eines Gefahr bringenden Ausfalls pro Stunde)</b>	$3 \times 10^{-9}$
<b>T<sub>M</sub> (Gebrauchsdauer)</b>	20 Jahre (ISO 13849-1)
<b>Sicherer Zustand im Fehlerfall</b>	Mindestens ein OSSD befindet sich im AUS-Zustand.

#### Schnittstellen

<b>Systemanschluss</b>	Stecker M12, 5-polig
Flexi-Loop-kompatibler M12-Stecker	✓

Zulässige Leitungslänge	50 m
Anzeigeelemente	LEDs

## Elektrik

<b>Schutzklasse</b>	III (IEC 61140) <sup>1)</sup>
<b>Versorgungsspannung <math>U_V</math></b>	24 V DC (19,2 V DC ... 28,8 V DC) <sup>2)</sup>
<b>Restwelligkeit</b>	$\leq 10\%$ <sup>3)</sup>
<b>Stromaufnahme</b>	$\leq 150$ mA
<b>Leistungsaufnahme</b>	$\leq 4,32$ W (DC)
<b>Sicherheitsausgänge (OSSDs)</b>	2 PNP-Halbleiter, kurzschlussfest, querschlussüberwacht <sup>4)</sup>
EIN-Zustand, Schaltspannung HIGH	24 V DC ( $U_V - 2,25$ V DC ... $U_V$ )
AUS-Zustand, Schaltspannung LOW	$\leq 2$ V DC
Strombelastbarkeit je OSSD	$\leq 300$ mA

<sup>1)</sup> Sichere Schutzkleinspannung SELV/PELV.

<sup>2)</sup> Die externe Spannungsversorgung muss gemäß EN 60204-1 einen kurzzeitigen Netzausfall von 20 ms überbrücken. Geeignete Netzteile sind bei SICK als Zubehör erhältlich.

<sup>3)</sup> Innerhalb der Grenzen von  $U_V$ .

<sup>4)</sup> Gilt für Spannungen im Bereich zwischen -30 V und +30 V.

## Mechanik

<b>Abmessungen</b>	Siehe Maßzeichnung
<b>Gehäusequerschnitt</b>	31 mm x 34 mm
<b>Material</b>	
Gehäuse	Aluminium-Strangpressprofil
Frontscheibe	Polycarbonat, kratzfest beschichtet
<b>Gewicht</b>	800 g ( $\pm 50$ g)
<b>Biegeradius der Leitung</b>	
Bei fester Verlegung	$> 12$ x Leitungsdurchmesser
In bewegtem Zustand	$> 15$ x Leitungsdurchmesser

## Umgebungsdaten

<b>Schutzart</b>	IP65 (IEC 60529) IP67 (IEC 60529)
<b>Betriebsumgebungstemperatur</b>	-30 °C ... +55 °C
<b>Lagertemperatur</b>	-30 °C ... +70 °C
<b>Luftfeuchtigkeit</b>	15 % ... 95 %, nicht kondensierend
<b>Schwingfestigkeit</b>	5 ... 150 Hz, 3,5 mm / 1 g (EN 60068-2-6)
<b>Schockfestigkeit</b>	15 g / 6 ms (EN 60068-2-27)
<b>Klasse</b>	3M4 (IEC TR 60721-4-3)

## Zertifikate

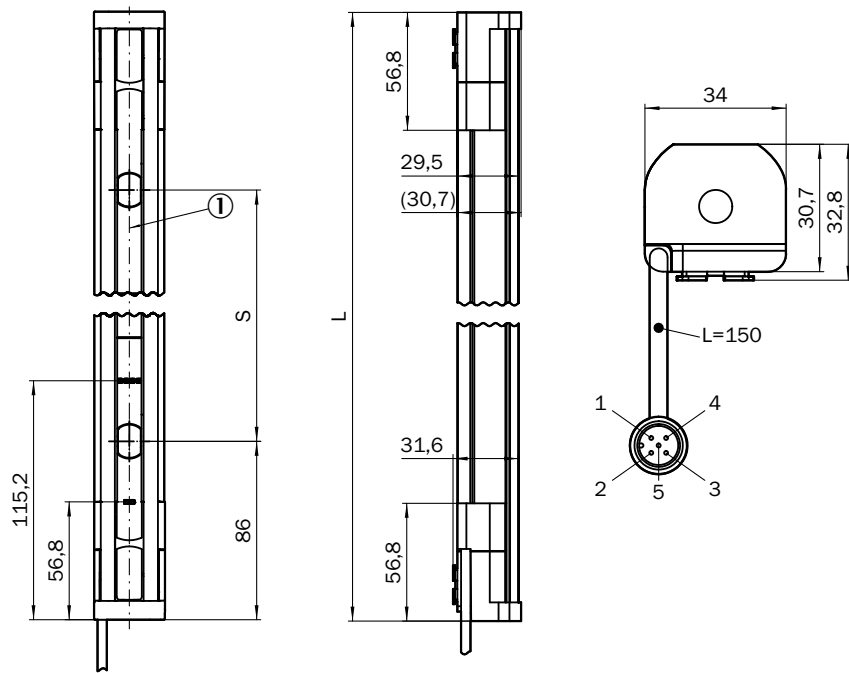
<b>EU declaration of conformity</b>	✓
<b>UK declaration of conformity</b>	✓
<b>ACMA declaration of conformity</b>	✓
<b>Moroccan declaration of conformity</b>	✓
<b>China RoHS</b>	✓

<b>UK-Type-Examination approval</b>	✓
<b>ULus approval</b>	✓
<b>cUL approval</b>	✓
<b>EC-Type-Examination approval</b>	✓
<b>Information according to Art. 3 of Data Act (Regulation EU 2023/2854)</b>	✓

## Klassifikationen

<b>ECLASS 5.0</b>	27272703
<b>ECLASS 5.1.4</b>	27272703
<b>ECLASS 6.0</b>	27272703
<b>ECLASS 6.2</b>	27272703
<b>ECLASS 7.0</b>	27272703
<b>ECLASS 8.0</b>	27272703
<b>ECLASS 8.1</b>	27272703
<b>ECLASS 9.0</b>	27272703
<b>ECLASS 10.0</b>	27272703
<b>ECLASS 11.0</b>	27272703
<b>ECLASS 12.0</b>	27272703
<b>ETIM 5.0</b>	EC001832
<b>ETIM 6.0</b>	EC001832
<b>ETIM 7.0</b>	EC001832
<b>ETIM 8.0</b>	EC001832
<b>UNSPSC 16.0901</b>	46171620

Maßzeichnung







Maße in mm


① optische Achse

Strahlanzahl	Strahlabstand S	Länge L
2	500 (19.69)	672 (26.46)
3	400 (15.75)	972 (38.27)
4	300 (11.81)	1,072 (42.2)

## Empfohlenes Zubehör

Weitere Geräteausführungen und Zubehör → [www.sick.com/deTem](http://www.sick.com/deTem)

	Kurzbeschreibung	Typ	Artikelnr.
<b>Sicherheitsrelais</b>			
	<ul style="list-style-type: none"> <li><b>Anwendungen:</b> Auswerteeinheit</li> <li><b>Kompatible Sensortypen:</b> Sicherheitssensoren mit OSSDs</li> <li><b>Anschlussart:</b> Frontstecker mit Zugfederklemmen</li> <li><b>Wiederanlaufsperr:</b> ja</li> <li><b>Schützkontrolle (EDM):</b> Integriert</li> <li><b>Ausgänge:</b> 2 Freigabestrompfade (sicher), 2 Meldeausgänge (nicht sicher), 1 Testpulsausgang (nicht sicher)</li> <li><b>Gehäusebreite:</b> 18 mm</li> </ul>	RLY3-OSSD200	1085344
	<ul style="list-style-type: none"> <li><b>Anwendungen:</b> Auswerteeinheit</li> <li><b>Kompatible Sensortypen:</b> Sicherheitssensoren mit OSSDs</li> <li><b>Anschlussart:</b> Frontstecker mit Zugfederklemmen</li> <li><b>Wiederanlaufsperr:</b> ja</li> <li><b>Schützkontrolle (EDM):</b> Integriert</li> <li><b>Ausgänge:</b> 3 Freigabestrompfade (sicher), 2 Meldeausgänge (nicht sicher), 1 Testpulsausgang (nicht sicher)</li> <li><b>Gehäusebreite:</b> 18 mm</li> </ul>	RLY3-OSSD300	1099969
<b>Befestigungstechnik</b>			
	<ul style="list-style-type: none"> <li><b>Beschreibung:</b> QuickFix-Halterung für 2 Geräte (z. B. Sender und Empfänger)</li> <li><b>Material:</b> Kunststoff</li> <li><b>Details:</b> Kunststoff</li> <li><b>Packungseinheit:</b> 4 Stück</li> </ul>	BEF-3SHABPKU4	2098710
	<ul style="list-style-type: none"> <li><b>Beschreibung:</b> FlexFix-Halterung für 2 Geräte (z. B. Sender und Empfänger), ausrichtbar ± 15 °, inklusive Schraube M5</li> <li><b>Material:</b> Kunststoff</li> <li><b>Details:</b> Kunststoff</li> <li><b>Packungseinheit:</b> 4 Stück</li> </ul>	BEF-1SHABPKU4	2066614

	Kurzbeschreibung	Typ	Artikelnr.
Steckverbinder und Leitungen			
	<ul style="list-style-type: none"> <li>• <b>Beschreibung:</b> Sensor-/Aktor-Leitung, ungeschirmt</li> <li>• <b>Anschlussart Kopf A:</b> Dose, M12, 5-polig, gerade, A-codiert</li> <li>• <b>Anschlussart Kopf B:</b> Offenes Leitungsende</li> <li>• <b>Signalart:</b> Sensor-/Aktor-Leitung</li> <li>• <b>Leitung:</b> 2 m, 5-adrig, PUR, halogenfrei</li> <li>• <b>Einsatzbereich:</b> Schleppkettenbetrieb, Öl- /Schmiermittelbereich, Roboter, Schleppkettenbetrieb</li> </ul>	YF2A15-020U-B5XLEAX	2095617
	<ul style="list-style-type: none"> <li>• <b>Beschreibung:</b> Sensor-/Aktor-Leitung, ungeschirmt</li> <li>• <b>Anschlussart Kopf A:</b> Dose, M12, 5-polig, gerade, A-codiert</li> <li>• <b>Anschlussart Kopf B:</b> Offenes Leitungsende</li> <li>• <b>Signalart:</b> Sensor-/Aktor-Leitung</li> <li>• <b>Leitung:</b> 5 m, 5-adrig, PUR, halogenfrei</li> <li>• <b>Einsatzbereich:</b> Schleppkettenbetrieb, Öl- /Schmiermittelbereich, Roboter, Schleppkettenbetrieb</li> </ul>	YF2A15-050U-B5XLEAX	2095618
	<ul style="list-style-type: none"> <li>• <b>Beschreibung:</b> Sensor-/Aktor-Leitung, ungeschirmt</li> <li>• <b>Anschlussart Kopf A:</b> Dose, M12, 5-polig, gerade, A-codiert</li> <li>• <b>Anschlussart Kopf B:</b> Offenes Leitungsende</li> <li>• <b>Signalart:</b> Sensor-/Aktor-Leitung</li> <li>• <b>Leitung:</b> 10 m, 5-adrig, PUR, halogenfrei</li> <li>• <b>Einsatzbereich:</b> Schleppkettenbetrieb, Öl- /Schmiermittelbereich, Roboter, Schleppkettenbetrieb</li> </ul>	YF2A15-100U-B5XLEAX	2095619
	<ul style="list-style-type: none"> <li>• <b>Beschreibung:</b> Sensor-/Aktor-Leitung, ungeschirmt</li> <li>• <b>Anschlussart Kopf A:</b> Dose, M12, 5-polig, gerade, A-codiert</li> <li>• <b>Anschlussart Kopf B:</b> Stecker, M12, 5-polig, gerade, A-codiert</li> <li>• <b>Signalart:</b> Sensor-/Aktor-Leitung</li> <li>• <b>Leitung:</b> 2 m, 5-adrig, PUR, halogenfrei</li> <li>• <b>Einsatzbereich:</b> Schleppkettenbetrieb, Öl- /Schmiermittelbereich, Roboter, Schleppkettenbetrieb</li> </ul>	YF2A15-020U-B5M2A15	2096009
	<ul style="list-style-type: none"> <li>• <b>Beschreibung:</b> Sensor-/Aktor-Leitung, ungeschirmt</li> <li>• <b>Anschlussart Kopf A:</b> Dose, M12, 5-polig, gerade, A-codiert</li> <li>• <b>Anschlussart Kopf B:</b> Stecker, M12, 5-polig, gerade, A-codiert</li> <li>• <b>Signalart:</b> Sensor-/Aktor-Leitung</li> <li>• <b>Leitung:</b> 5 m, 5-adrig, PUR, halogenfrei</li> <li>• <b>Einsatzbereich:</b> Schleppkettenbetrieb, Öl- /Schmiermittelbereich, Roboter, Schleppkettenbetrieb</li> </ul>	YF2A15-050U-B5M2A15	2096010
	<ul style="list-style-type: none"> <li>• <b>Beschreibung:</b> Sensor-/Aktor-Leitung, ungeschirmt</li> <li>• <b>Anschlussart Kopf A:</b> Dose, M12, 5-polig, gerade, A-codiert</li> <li>• <b>Anschlussart Kopf B:</b> Stecker, M12, 5-polig, gerade, A-codiert</li> <li>• <b>Signalart:</b> Sensor-/Aktor-Leitung</li> <li>• <b>Leitung:</b> 10 m, 5-adrig, PUR, halogenfrei</li> <li>• <b>Einsatzbereich:</b> Schleppkettenbetrieb, Öl- /Schmiermittelbereich, Roboter, Schleppkettenbetrieb</li> </ul>	YF2A15-100U-B5M2A15	2096011

## SICK AUF EINEN BLICK

SICK ist einer der führenden Hersteller von intelligenten Sensoren und Sensorlösungen für industrielle Anwendungen. Ein einzigartiges Produkt- und Dienstleistungsspektrum schafft die perfekte Basis für sicheres und effizientes Steuern von Prozessen, für den Schutz von Menschen vor Unfällen und für die Vermeidung von Umweltschäden.

Wir verfügen über umfassende Erfahrung in vielfältigen Branchen und kennen ihre Prozesse und Anforderungen. So können wir mit intelligenten Sensoren genau das liefern, was unsere Kunden brauchen. In Applikationszentren in Europa, Asien und Nordamerika werden Systemlösungen kundenspezifisch getestet und optimiert. Das alles macht uns zu einem zuverlässigen Lieferanten und Entwicklungspartner.

Umfassende Dienstleistungen runden unser Angebot ab: SICK LifeTime Services unterstützen während des gesamten Maschinenlebenszyklus und sorgen für Sicherheit und Produktivität.

**Das ist für uns „Sensor Intelligence.“**

## WELTWEIT IN IHRER NÄHE:

Ansprechpartner und weitere Standorte → [www.sick.com](http://www.sick.com)