



WTT12L-B2553

WTT12 PowerProx

LICHTLAUFZEITSENSOREN

SICK
Sensor Intelligence.



Abbildung kann abweichen



Bestellinformationen

Typ	Artikelnr.
WTT12L-B2553	1082415

Weitere Geräteausführungen und Zubehör → www.sick.com/WTT12_PowerProx

Technische Daten im Detail

Merkmale

Funktionsprinzip	Reflexions-Lichttaster
Funktionsprinzip Detail	Hintergrundaussblendung, Lichtlaufzeit
Gehäuseform (Lichtaustritt)	Quaderförmig
Schaltabstand max.	50 mm ... 1.800 mm ¹⁾
Schaltabstand	100 mm ... 1.800 mm ²⁾ ¹⁾
Lichtart	Sichtbares Rotlicht
Lichtsender	Laser ³⁾
Lichtfleckgröße (Entfernung)	Ø 12 mm (1.800 mm)
Wellenlänge	658 nm
Laserklasse	1 (IEC 60825-1 / CDRH 21 CFR 1040.10 & 1040.11) ⁴⁾
Einstellung	Einfach-Teach-in-Taste (2 x)
Sicherheitstechnische Kenngrößen	
	MTTF _D 138 Jahre
	DC _{avg} 0 %
	T _M (Gebrauchsdauer) 20 Jahre

¹⁾ Tastgut mit 6 ... 90 % Remission (bezogen auf Standardweiß DIN 5033).

²⁾ Einstellbar.

³⁾ Mittlere Lebensdauer: 100.000 h bei T_U = +25 °C.

⁴⁾ Nicht absichtlich in den Laserstrahl starren. Den Laserstrahl nicht auf die Augen von Personen richten.

Elektrik

Versorgungsspannung U_B	10 V DC ... 30 V DC ¹⁾
Restwelligkeit	< 5 V _{SS} ²⁾
Stromaufnahme	70 mA ³⁾
Schaltausgang	Gegentakt: PNP/NPN ⁴⁾
Anzahl Schaltausgänge	2 (Q ₁ , Q ₂) ⁴⁾
Schaltart	Hellschaltend ⁴⁾
Ausgangsstrom I_{max}	≤ 100 mA
Ansprechzeit	≤ 5 ms ⁵⁾
Schaltfrequenz	100 Hz ⁶⁾
Analogausgang	-
Eingang	Sender aus
Schutzschaltungen	A ⁷⁾ B ⁸⁾ C ⁹⁾
Schutzklasse	III
Schutzart	IP67
Aufwärmzeit	< 15 min ¹⁰⁾
Initialisierungszeit	< 300 ms

¹⁾ Grenzwerte. Betrieb in kurzschlussgeschütztem Netz max. 8 A.

²⁾ Darf U_V -Toleranzen nicht über- oder unterschreiten.

³⁾ Ohne Last. Bei $U_V = 24$ V.

⁴⁾ Q₁, Q₂ = 2 Schaltschwellen, hellschaltend.

⁵⁾ Signallaufzeit bei ohmscher Last.

⁶⁾ Bei Hell-Dunkel-Verhältnis 1:1.

⁷⁾ A = U_V -Anschlüsse verpolsicher.

⁸⁾ B = Ein- und Ausgänge verpolsicher.

⁹⁾ C = Störimpulsunterdrückung.

¹⁰⁾ Unter $T_u = -10$ °C ist eine Aufwärmzeit notwendig.

Mechanik

Abmessungen (B x H x T)	20 mm x 49,6 mm x 44,2 mm
Gehäusematerial	Kunststoff, VISTAL®
Werkstoff, Optik	Kunststoff, PMMA
Gewicht	48 g
Anschlussart	Stecker M12, 5-polig

Umgebungsdaten

Umgebungstemperatur Betrieb	-35 °C ... +50 °C ¹⁾
Umgebungstemperatur Lager	-40 °C ... +70 °C

¹⁾ Ab $T_u = 45$ °C ist ein max. Ausgangsstrom $I_{max} = 50$ mA zulässig.

Zertifikate

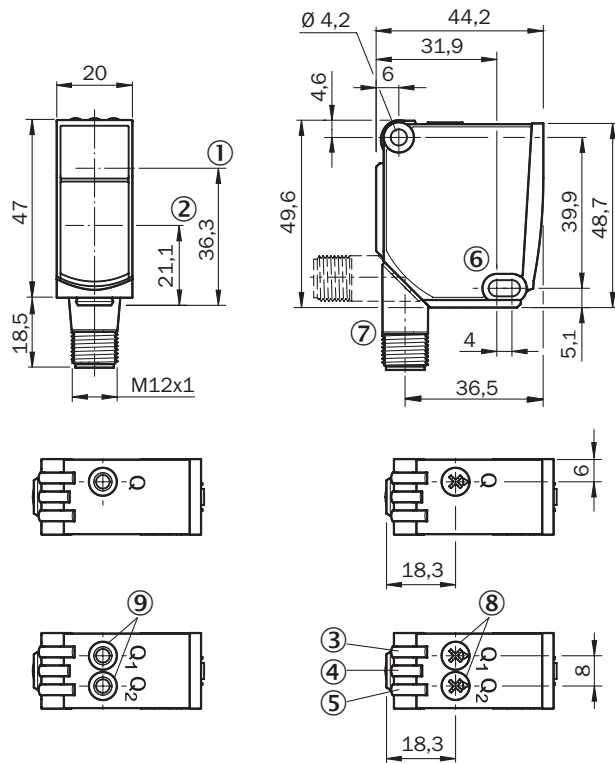
EU declaration of conformity	✓
UK declaration of conformity	✓

ACMA declaration of conformity	✓
Moroccan declaration of conformity	✓
China RoHS	✓
cULus certificate	✓
Laser safety (IEC 60825-1) certificate	✓

Klassifikationen

ECLASS 5.0	27270904
ECLASS 5.1.4	27270904
ECLASS 6.0	27270904
ECLASS 6.2	27270904
ECLASS 7.0	27270904
ECLASS 8.0	27270904
ECLASS 8.1	27270904
ECLASS 9.0	27270904
ECLASS 10.0	27270904
ECLASS 11.0	27270904
ECLASS 12.0	27270903
ETIM 5.0	EC002719
ETIM 6.0	EC002719
ETIM 7.0	EC002719
ETIM 8.0	EC002719
UNSPSC 16.0901	39121528

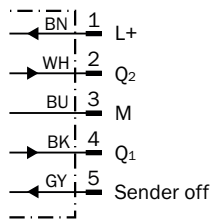
Maßzeichnung



Maße in mm

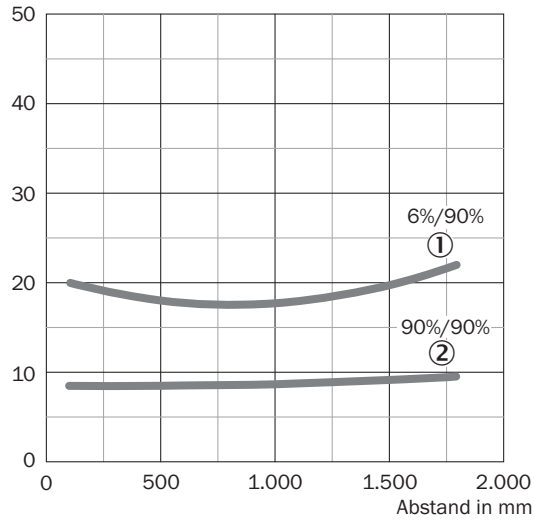
- ① optische Achse, Sender
- ② optische Achse, Empfänger
- ③ Anzeige-LED gelb: Status Lichtempfang
- ④ Anzeige-LED grün: Betriebsanzeige
- ⑤ Anzeige-LED gelb: Status Lichtempfang
- ⑥ Befestigungsbohrung, Ø 4,2 mm
- ⑦ Anschluss
- ⑧ Potentiometer
- ⑨ Einfach-Teach-in-Taste

Anschlussschema Cd-284



Kennlinie

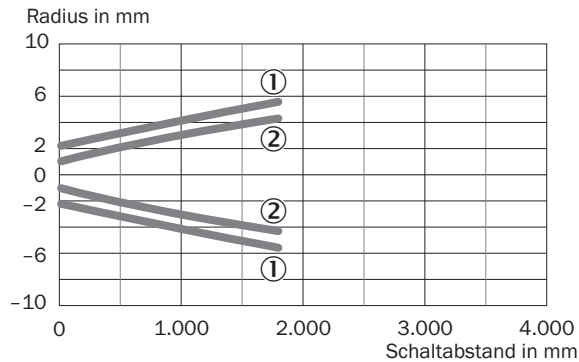
Mindestabstand Objekt zu Hintergrund in mm



① Schaltabstand auf Schwarz, 6 % Remissionsgrad

② Schaltabstand auf Weiß, 90 % Remissionsgrad

Lichtfleckgröße





① Lichtfleck horizontal

② Lichtfleck vertikal

Empfohlenes Zubehör

Weitere Geräteausführungen und Zubehör → www.sick.com/WTT12_PowerProx

	Kurzbeschreibung	Typ	Artikelnr.
Steckverbinder und Leitungen			
	<ul style="list-style-type: none"> • Beschreibung: Ungeschirmt • Anschlussart Kopf A: Stecker, M12, 5-polig, gerade, A-codiert • Anschlussstechnik: Schraubklemmen • Zulässiger Leiterquerschnitt: ≤ 0,75 mm² • Hinweis: Für Feldbustechnik 	STE-1205-G	6022083
	<ul style="list-style-type: none"> • Anschlussart Kopf A: Dose, M12, 5-polig, gerade, A-codiert • Anschlussart Kopf B: Offenes Leitungsende • Signalart: Sensor-/Aktor-Leitung • Leitung: 5 m, 5-adrig, PVC • Beschreibung: Sensor-/Aktor-Leitung, ungeschirmt • Einsatzbereich: Unbelastete Zonen, Chemikalienbereich 	YF2A15-050V-B5XLEAX	2096240

SICK AUF EINEN BLICK

SICK ist einer der führenden Hersteller von intelligenten Sensoren und Sensorlösungen für industrielle Anwendungen. Ein einzigartiges Produkt- und Dienstleistungsspektrum schafft die perfekte Basis für sicheres und effizientes Steuern von Prozessen, für den Schutz von Menschen vor Unfällen und für die Vermeidung von Umweltschäden.

Wir verfügen über umfassende Erfahrung in vielfältigen Branchen und kennen ihre Prozesse und Anforderungen. So können wir mit intelligenten Sensoren genau das liefern, was unsere Kunden brauchen. In Applikationszentren in Europa, Asien und Nordamerika werden Systemlösungen kundenspezifisch getestet und optimiert. Das alles macht uns zu einem zuverlässigen Lieferanten und Entwicklungspartner.

Umfassende Dienstleistungen runden unser Angebot ab: SICK LifeTime Services unterstützen während des gesamten Maschinenlebenszyklus und sorgen für Sicherheit und Produktivität.

Das ist für uns „Sensor Intelligence.“

WELTWEIT IN IHRER NÄHE:

Ansprechpartner und weitere Standorte → www.sick.com