



# DBV50E-22ELA2000

DBV50

MESSRAD-ENCODER

**SICK**  
Sensor Intelligence.



### Bestellinformationen

Typ	Artikelnr.
DBV50E-22ELA2000	1081893

Weitere Geräteausführungen und Zubehör → [www.sick.com/DBV50](http://www.sick.com/DBV50)

Abbildung kann abweichen



### Technische Daten im Detail

#### Sicherheitstechnische Kenngrößen

<b>MTTF<sub>D</sub> (mittlere Zeit bis zu einem gefährbringenden Ausfall)</b>	600 Jahre (EN ISO 13849-1) <sup>1)</sup>
---	--

<sup>1)</sup> Bei diesem Produkt handelt es sich um ein Standardprodukt und kein Sicherheitsbauteil im Sinne der Maschinenrichtlinie. Berechnung auf Basis nominaler Last der Bauteile, durchschnittlicher Umgebungstemperatur 40 °C, Einsatzhäufigkeit 8760 h/a. Alle elektronischen Ausfälle werden als gefährliche Ausfälle angesehen. Nähere Informationen siehe Dokument Nr. 8015532.

#### Performance

<b>Impulse pro Umdrehung</b>	2.000
<b>Auflösung Impulse/mm</b>	10
<b>Messschritt (Auflösung mm/Puls)</b>	0,1
<b>Messschrittabweichung</b>	± 18 ° / Impulse pro Umdrehung
<b>Fehlergrenzen</b>	± 4 mm/m, messradbezogen (Rad + Oberfläche)
<b>Tastgrad</b>	≤ 0,5 ± 5 %
<b>Initialisierungszeit</b>	< 3 ms

#### Schnittstellen

<b>Kommunikationsschnittstelle</b>	Inkremental
<b>Kommunikationsschnittstelle Detail</b>	HTL / Push pull
<b>Anzahl der Signal Kanäle</b>	6 Kanal

#### Elektrik

<b>Betriebsstrom ohne Last</b>	50 mA
<b>Anschlussart</b>	Leitung, 8-adrig, universal, 3 m <sup>1)</sup>
<b>Leistungsaufnahme max. ohne Last</b>	≤ 0,5 W
<b>Versorgungsspannung</b>	7 V ... 30 V
<b>Laststrom max.</b>	30 mA
<b>Maximale Ausgabefrequenz</b>	≤ 300 kHz
<b>Referenzsignal, Anzahl</b>	1

<sup>1)</sup> Aderzahl abhängig von elektrischer Schnittstelle: Schnittstelle A, C, E: 8-adrig, Schnittstelle G, P, R: 5-adrig.

<sup>2)</sup> Die Kurzschlussfestigkeit ist nur gegeben, wenn Us und GND korrekt angeschlossen sind.

<b>Referenzsignal, Lage</b>	90°, elektrisch, logisch verknüpft mit A und B
<b>Verpolungsschutz</b>	✓
<b>Kurzschlussfestigkeit der Ausgänge</b>	✓ <sup>2)</sup>

<sup>1)</sup> Aderzahl abhängig von elektrischer Schnittstelle: Schnittstelle A, C, E: 8-adrig, Schnittstelle G, P, R: 5-adrig.

<sup>2)</sup> Die Kurzschlussfestigkeit ist nur gegeben, wenn Us und GND korrekt angeschlossen sind.

## Mechanik

<b>Messradumfang</b>	200 mm
<b>Messradoberfläche</b>	O-Ring NBR70 <sup>1)</sup>
<b>Ausführung Federarm</b>	63,5 mm Federarm, Encoder auf Montageseite, 1 Messrad
<b>Masse</b>	+ 300 g
<b>Material, Encoder</b>	
Welle	Edelstahl
Flansch	Aluminium
Gehäuse	Aluminium
Leitung	PVC
<b>Material, Federarmmechanik</b>	
Federelement	Federstahl, nicht rostend
Messradkern	Aluminium
<b>Anlaufdrehmoment</b>	0,9 Ncm (bei 20 °C)
<b>Betriebsdrehmoment</b>	0,6 Ncm (bei 20 °C)
<b>Betriebsdrehzahl</b>	1.500 min <sup>-1</sup>
<b>Maximale Betriebsdrehzahl</b>	3.000 min <sup>-1 2)</sup>
<b>Lagerlebensdauer</b>	2,0 x 10 <sup>9</sup> Umdrehungen
<b>Maximaler Federweg/Auslenkung Federarm</b>	14 mm bei 14 N Federweg
<b>Empfohlene Vorspannung</b>	15 N bei 10 mm Auslenkung <sup>3)</sup>
<b>Zulässiger Arbeitsbereich der Feder max. (Dauerbetrieb)</b>	± 3 mm
<b>Empfohlene Federauslenkung</b>	2 mm ... 13 mm
<b>Lebensdauer Federelement</b>	> 1,4 Mio Zyklen <sup>4)</sup>
<b>Montageposition relativ zum Messobjekt</b>	Von oben bevorzugt, von unten möglich <sup>5)</sup>

<sup>1)</sup> Die Oberfläche eines Messrades unterliegt einem Verschleiß. Dieser hängt ab von Anpressdruck, Beschleunigungsverhalten in der Applikation, Verfahrensgeschwindigkeit, Messoberfläche, mechanische Ausrichtung des Messrades, Temperatur und Umgebungsbedingungen. Wir empfehlen die Beschaffenheit des Messrades regelmäßig zu prüfen und wenn notwendig auszutauschen.

<sup>2)</sup> Kein Dauerbetrieb. Signalgüte verschlechtert sich.

<sup>3)</sup> Bei Messung von oben auf Messoberfläche.

<sup>4)</sup> Einem Zyklus entspricht eine Auf- und Abbewegung um ± 3 mm von der Position der empfohlenen Vorspannung.

<sup>5)</sup> Bei Montage von unten muss das Encodergewicht bei der Federvorspannung berücksichtigt werden.

## Umgebungsdaten

<b>EMV</b>	Nach EN 61000-6-2 und EN 61000-6-3 (class A)
<b>Schutzart</b>	IP65
<b>Zulässige relative Luftfeuchte</b>	90 % (Betauung nicht zulässig)
<b>Betriebstemperaturbereich</b>	-20 °C ... +85 °C -35 °C ... +95 °C (auf Anfrage)

<b>Lagerungstemperaturbereich</b>	-40 °C ... +100 °C, ohne Verpackung
<b>Widerstandsfähigkeit gegenüber Schocks</b>	100 g, 6 ms (EN 60068-2-27)
<b>Widerstandsfähigkeit gegenüber Vibration</b>	20 g, 10 Hz ... 2.000 Hz (EN 60068-2-6)

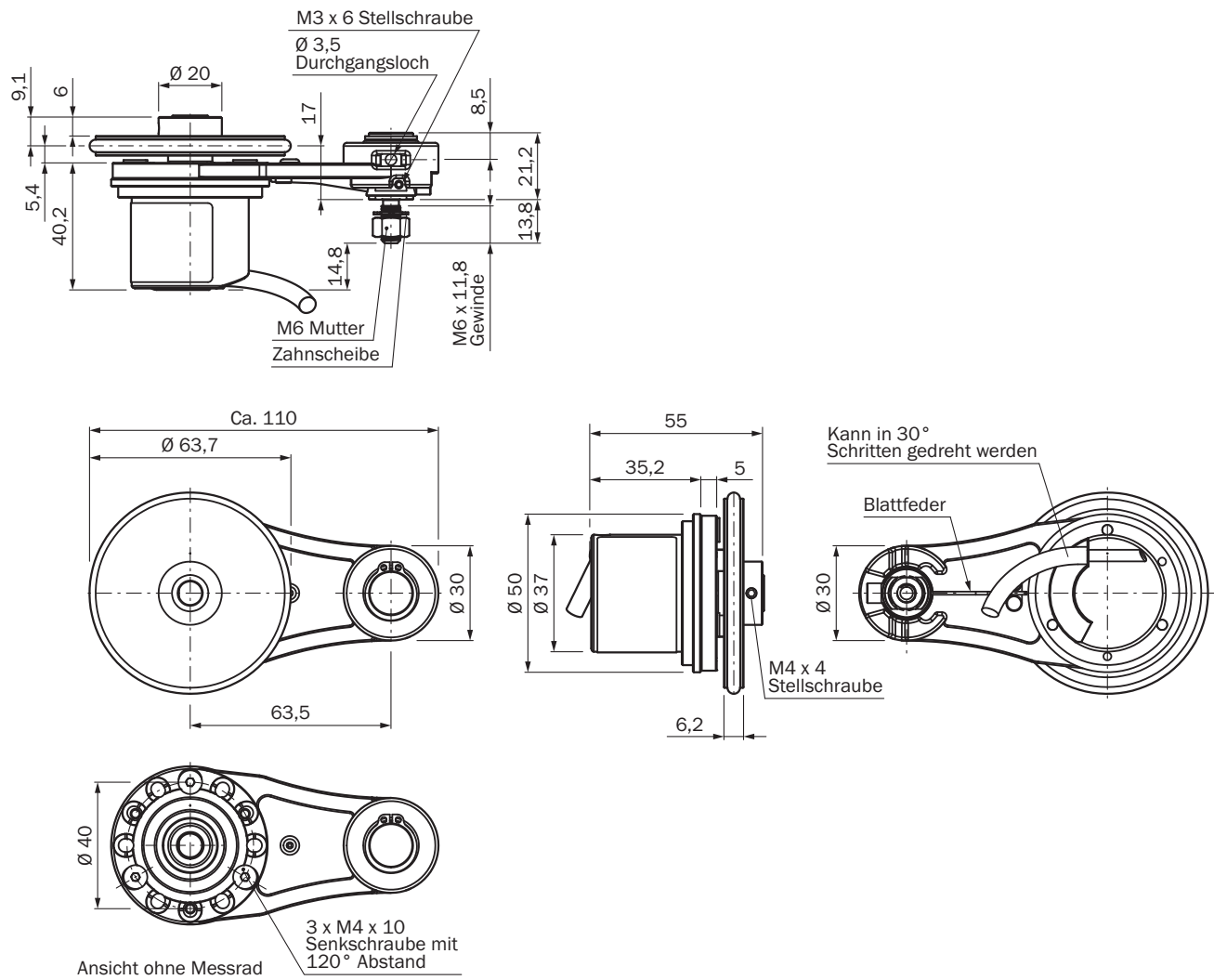
## Zertifikate

<b>EU declaration of conformity</b>	✓
<b>UK declaration of conformity</b>	✓
<b>ACMA declaration of conformity</b>	✓
<b>China RoHS</b>	✓
<b>cRUus certificate</b>	✓
<b>Information according to Art. 3 of Data Act (Regulation EU 2023/2854)</b>	✓

## Klassifikationen

<b>ECLASS 5.0</b>	27270501
<b>ECLASS 5.1.4</b>	27270501
<b>ECLASS 6.0</b>	27270590
<b>ECLASS 6.2</b>	27270590
<b>ECLASS 7.0</b>	27270501
<b>ECLASS 8.0</b>	27270501
<b>ECLASS 8.1</b>	27270501
<b>ECLASS 9.0</b>	27270501
<b>ECLASS 10.0</b>	27270790
<b>ECLASS 11.0</b>	27270707
<b>ECLASS 12.0</b>	27270504
<b>ETIM 5.0</b>	EC001486
<b>ETIM 6.0</b>	EC001486
<b>ETIM 7.0</b>	EC001486
<b>ETIM 8.0</b>	EC001486
<b>UNSPSC 16.0901</b>	41112113

Maßzeichnung 63,5 mm Federarm, Encoder auf Montageseite, 1 Messrad



Maße in mm

### Anbauvorgaben



### Anschlussbelegung



Farbe der Adern (Leitungsanschluss)	Stecker M12, 8-polig	Stecker M23, 12-polig	Signal TTL/HTL 6-Kanal	Erklärung
Braun	1	6	A-	Signalleitung
Weiß	2	5	A	Signalleitung
Schwarz	3	1	B-	Signalleitung
Rosa	4	8	B	Signalleitung
Gelb	5	4	Z-	Signalleitung
Lila	6	3	Z	Signalleitung
Blau	7	10	GND	Masseanschluss
Rot	8	12	+U <sub>s</sub>	Versorgungsspannung
-	-	9	Nicht belegt	Nicht belegt
-	-	2	Nicht belegt	Nicht belegt
-	-	11	Nicht belegt	Nicht belegt
-	-	7	Nicht belegt	Nicht belegt

Diagramme Kraft- Federweg Diagramm und Arbeitsbereich



- ① Empfohlene Vorspannung: 10 mm
- ② Zulässiger Arbeitsbereich (Dauerbetrieb)+/- 3 mm
- ③ Empfohlene Federauslenkung: 2 - 13 mm
- ④ Maximale Federauslenkung: 14 mm

Diagramme Signalausgänge für elektrische Schnittstellen TTL und HTL



Cw mit Blick auf die Encoderwelle, vergleiche Maßzeichnung.  
Schnittstellen G, P, R führen nur die Kanäle A, B, Z aus.

### Empfohlenes Zubehör

Weitere Geräteausführungen und Zubehör → [www.sick.com/DBV50](http://www.sick.com/DBV50)

	Kurzbeschreibung	Typ	Artikelnr.
<b>Steckverbinder und Leitungen</b>			
	<ul style="list-style-type: none"> <li>• <b>Beschreibung:</b> Inkremental, geschirmt, SSI</li> <li>• <b>Anschlussart Kopf A:</b> Dose, M12, 8-polig, gerade</li> <li>• <b>Anschlussart Kopf B:</b> Offenes Leitungsende</li> <li>• <b>Signalart:</b> Inkremental, SSI</li> <li>• <b>Leitung:</b> 2 m, 8-adrig, PUR, halogenfrei</li> <li>• <b>Anschlusstechnik:</b> Offenes Leitungsende</li> <li>• <b>Einsatzbereich:</b> Schleppkettenbetrieb, Öl- /Schmiermittelbereich</li> </ul>	DOL-1208-G02MAC1	6032866
	<ul style="list-style-type: none"> <li>• <b>Beschreibung:</b> Inkremental, geschirmt, SSI</li> <li>• <b>Anschlussart Kopf A:</b> Dose, M12, 8-polig, gerade</li> <li>• <b>Anschlussart Kopf B:</b> Offenes Leitungsende</li> <li>• <b>Signalart:</b> Inkremental, SSI</li> <li>• <b>Leitung:</b> 5 m, 8-adrig, PUR, halogenfrei</li> <li>• <b>Anschlusstechnik:</b> Offenes Leitungsende</li> <li>• <b>Einsatzbereich:</b> Schleppkettenbetrieb, Öl- /Schmiermittelbereich</li> </ul>	DOL-1208-G05MAC1	6032867
	<ul style="list-style-type: none"> <li>• <b>Beschreibung:</b> Inkremental, geschirmt, SSI</li> <li>• <b>Anschlussart Kopf A:</b> Dose, M12, 8-polig, gerade</li> <li>• <b>Anschlussart Kopf B:</b> Offenes Leitungsende</li> <li>• <b>Signalart:</b> Inkremental, SSI</li> <li>• <b>Leitung:</b> 10 m, 8-adrig, PUR, halogenfrei</li> <li>• <b>Anschlusstechnik:</b> Offenes Leitungsende</li> <li>• <b>Einsatzbereich:</b> Schleppkettenbetrieb, Öl- /Schmiermittelbereich</li> </ul>	DOL-1208-G10MAC1	6032868
	<ul style="list-style-type: none"> <li>• <b>Beschreibung:</b> Inkremental, geschirmt, SSI</li> <li>• <b>Anschlussart Kopf A:</b> Dose, M12, 8-polig, gerade</li> <li>• <b>Anschlussart Kopf B:</b> Offenes Leitungsende</li> <li>• <b>Signalart:</b> Inkremental, SSI</li> <li>• <b>Leitung:</b> 20 m, 8-adrig, PUR, halogenfrei</li> <li>• <b>Anschlusstechnik:</b> Offenes Leitungsende</li> <li>• <b>Einsatzbereich:</b> Schleppkettenbetrieb, Öl- /Schmiermittelbereich</li> </ul>	DOL-1208-G20MAC1	6032869
	<ul style="list-style-type: none"> <li>• <b>Beschreibung:</b> Inkremental, geschirmt, SSI</li> <li>• <b>Anschlussart Kopf A:</b> Dose, M12, 8-polig, gerade</li> <li>• <b>Anschlussart Kopf B:</b> Offenes Leitungsende</li> <li>• <b>Signalart:</b> Inkremental, SSI</li> <li>• <b>Leitung:</b> 25 m, 8-adrig, PUR, halogenfrei</li> <li>• <b>Anschlusstechnik:</b> Offenes Leitungsende</li> <li>• <b>Einsatzbereich:</b> Schleppkettenbetrieb, Öl- /Schmiermittelbereich</li> </ul>	DOL-1208-G25MAC1	6067859
	<ul style="list-style-type: none"> <li>• <b>Anschlussart Kopf A:</b> Offenes Leitungsende</li> <li>• <b>Anschlussart Kopf B:</b> Offenes Leitungsende</li> <li>• <b>Signalart:</b> SSI, Inkremental, HIPERFACE®</li> <li>• <b>Lieferumfang:</b> Meterware</li> <li>• <b>Leitung:</b> 8-adrig, PUR, halogenfrei</li> <li>• <b>Beschreibung:</b> SSI, geschirmt, Inkremental, HIPERFACE®</li> </ul>	LTG-2308-MWENC	6027529
	<ul style="list-style-type: none"> <li>• <b>Anschlussart Kopf A:</b> Offenes Leitungsende</li> <li>• <b>Anschlussart Kopf B:</b> Offenes Leitungsende</li> <li>• <b>Signalart:</b> SSI, Inkremental</li> <li>• <b>Lieferumfang:</b> Meterware</li> <li>• <b>Leitung:</b> 11-adrig, PUR</li> <li>• <b>Beschreibung:</b> SSI, geschirmt, Inkremental</li> </ul>	LTG-2411-MW	6027530
	<ul style="list-style-type: none"> <li>• <b>Anschlussart Kopf A:</b> Offenes Leitungsende</li> <li>• <b>Anschlussart Kopf B:</b> Offenes Leitungsende</li> <li>• <b>Signalart:</b> SSI, Inkremental</li> <li>• <b>Lieferumfang:</b> Meterware</li> <li>• <b>Leitung:</b> 12-adrig, PUR, halogenfrei</li> <li>• <b>Beschreibung:</b> SSI, geschirmt, Inkremental</li> </ul>	LTG-2512-MW	6027531
	<ul style="list-style-type: none"> <li>• <b>Anschlussart Kopf A:</b> Offenes Leitungsende</li> <li>• <b>Anschlussart Kopf B:</b> Offenes Leitungsende</li> <li>• <b>Signalart:</b> SSI, TTL, HTL, Inkremental</li> <li>• <b>Lieferumfang:</b> Meterware</li> <li>• <b>Leitung:</b> 12-adrig, UV- und salzwasserbeständig, PUR, halogenfrei</li> <li>• <b>Beschreibung:</b> SSI, geschirmt, TTL, HTL, Inkremental</li> </ul>	LTG-2612-MW	6028516
	<ul style="list-style-type: none"> <li>• <b>Beschreibung:</b> Inkremental, geschirmt</li> <li>• <b>Anschlussart Kopf A:</b> Stecker, M12, 8-polig, gerade, A-codiert</li> <li>• <b>Signalart:</b> Inkremental</li> <li>• <b>Leitung:</b> CAT5, CAT5e</li> <li>• <b>Anschlusstechnik:</b> Schneidklemm-Schnellanschluss</li> </ul>	STE-1208-GA01	6044892

	Kurzbeschreibung	Typ	Artikelnr.
	<ul style="list-style-type: none"> <li><b>Zulässiger Leiterquerschnitt:</b> 0,14 mm<sup>2</sup> ... 0,34 mm<sup>2</sup></li> <li><b>Beschreibung:</b> HIPERFACE<sup>®</sup>, geschirmt, SSI, Inkremental, RS-422</li> <li><b>Anschlussart Kopf A:</b> Stecker, M23, 12-polig, gerade, A-codiert</li> <li><b>Signalart:</b> HIPERFACE<sup>®</sup>, SSI, Inkremental, RS-422</li> <li><b>Anschlusstechnik:</b> Lötanschluss</li> </ul>	STE-2312-G	6027537
	<ul style="list-style-type: none"> <li><b>Beschreibung:</b> HIPERFACE<sup>®</sup>, geschirmt, SSI, Inkremental</li> <li><b>Anschlussart Kopf A:</b> Stecker, M23, 12-polig, gerade, A-codiert</li> <li><b>Signalart:</b> HIPERFACE<sup>®</sup>, SSI, Inkremental</li> <li><b>Anschlusstechnik:</b> Lötanschluss</li> </ul>	STE-2312-G01	2077273
	<ul style="list-style-type: none"> <li><b>Beschreibung:</b> Inkremental, geschirmt, SSI</li> <li><b>Anschlussart Kopf A:</b> Dose, M12, 8-polig, gerade, A-codiert</li> <li><b>Signalart:</b> Inkremental, SSI</li> <li><b>Leitung:</b> CAT5, CAT5e</li> <li><b>Anschlusstechnik:</b> Schneidklemm-Schnellanschluss</li> <li><b>Zulässiger Leiterquerschnitt:</b> 0,14 mm<sup>2</sup> ... 0,34 mm<sup>2</sup></li> </ul>	DOS-1208-GA01	6045001
	<ul style="list-style-type: none"> <li><b>Beschreibung:</b> HIPERFACE<sup>®</sup>, geschirmt, SSI, Inkremental</li> <li><b>Anschlussart Kopf A:</b> Dose, M23, 12-polig, gerade, A-codiert</li> <li><b>Signalart:</b> HIPERFACE<sup>®</sup>, SSI, Inkremental</li> <li><b>Anschlusstechnik:</b> Lötanschluss</li> </ul>	DOS-2312-G	6027538
	<ul style="list-style-type: none"> <li><b>Beschreibung:</b> HIPERFACE<sup>®</sup>, geschirmt, SSI, Inkremental</li> <li><b>Anschlussart Kopf A:</b> Dose, M23, 12-polig, gerade, A-codiert</li> <li><b>Signalart:</b> HIPERFACE<sup>®</sup>, SSI, Inkremental</li> <li><b>Anschlusstechnik:</b> Lötanschluss</li> </ul>	DOS-2312-G02	2077057
	<ul style="list-style-type: none"> <li><b>Beschreibung:</b> HIPERFACE<sup>®</sup>, geschirmt, SSI, Inkremental</li> <li><b>Anschlussart Kopf A:</b> Dose, M23, 12-polig, gewinkelt, A-codiert</li> <li><b>Signalart:</b> HIPERFACE<sup>®</sup>, SSI, Inkremental</li> <li><b>Anschlusstechnik:</b> Lötanschluss</li> </ul>	DOS-2312-W01	2072580
	<ul style="list-style-type: none"> <li><b>Beschreibung:</b> HIPERFACE<sup>®</sup>, geschirmt, SSI, Inkremental</li> <li><b>Anschlussart Kopf A:</b> Dose, M23, 9-polig, gerade, A-codiert</li> <li><b>Signalart:</b> HIPERFACE<sup>®</sup>, SSI, Inkremental</li> <li><b>Anschlusstechnik:</b> Lötanschluss</li> </ul>	DOS-2309-G	6028533
<b>Messräder und Messradmechaniken</b>			
	<ul style="list-style-type: none"> <li><b>Produktsegment:</b> Messräder und Messradmechaniken</li> <li><b>Produkt:</b> Messräder</li> <li><b>Beschreibung:</b> Adapterflansch für modulares Messradsystem</li> </ul>	BEF-AP-MRS	2084969
	<ul style="list-style-type: none"> <li><b>Produktsegment:</b> Messräder und Messradmechaniken</li> <li><b>Produkt:</b> Messräder</li> <li><b>Beschreibung:</b> Aluminium-Messrad mit O-Ring (NBR70) für Vollwelle 8 mm, Umfang 200 mm</li> </ul>	BEF-MR008020R	2055223
	<ul style="list-style-type: none"> <li><b>Produktsegment:</b> Messräder und Messradmechaniken</li> <li><b>Produkt:</b> Messradmechaniken</li> <li><b>Beschreibung:</b> O-Ring für Messräder (Umfang 200 mm)</li> </ul>	BEF-OR-053-040	2064061

	Kurzbeschreibung	Typ	Artikelnr.
Befestigungstechnik			
	<ul style="list-style-type: none"><li><b>Beschreibung:</b> Montagewinkel für Messradsystem</li></ul>	BEF-WF-MRS	2084709

## SICK AUF EINEN BLICK

SICK ist einer der führenden Hersteller von intelligenten Sensoren und Sensorlösungen für industrielle Anwendungen. Ein einzigartiges Produkt- und Dienstleistungsspektrum schafft die perfekte Basis für sicheres und effizientes Steuern von Prozessen, für den Schutz von Menschen vor Unfällen und für die Vermeidung von Umweltschäden.

Wir verfügen über umfassende Erfahrung in vielfältigen Branchen und kennen ihre Prozesse und Anforderungen. So können wir mit intelligenten Sensoren genau das liefern, was unsere Kunden brauchen. In Applikationszentren in Europa, Asien und Nordamerika werden Systemlösungen kundenspezifisch getestet und optimiert. Das alles macht uns zu einem zuverlässigen Lieferanten und Entwicklungspartner.

Umfassende Dienstleistungen runden unser Angebot ab: SICK LifeTime Services unterstützen während des gesamten Maschinenlebenszyklus und sorgen für Sicherheit und Produktivität.

**Das ist für uns „Sensor Intelligence.“**

## WELTWEIT IN IHRER NÄHE:

Ansprechpartner und weitere Standorte → [www.sick.com](http://www.sick.com)