

SFM60S-HMAB0K02

SFS/SFM60-S

SICHERE MOTOR-FEEDBACK-SYSTEME

SICK
Sensor Intelligence.

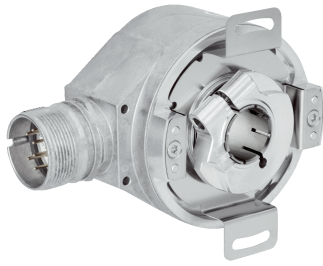


Abbildung kann abweichen



Bestellinformationen

| Typ | Artikelnr. |
|-----------------|------------|
| SFM60S-HMAB0K02 | 1081517 |

Weitere Geräteausführungen und Zubehör → www.sick.com/SFS_SFM60-S

Technische Daten im Detail

Merkmale

| | |
|---------------------|---|
| Lieferumfang | Montageschrauben M3 für Drehmomentstütze nicht im Lieferumfang enthalten. |
|---------------------|---|

Sicherheitstechnische Kenngrößen

| | |
|--|--|
| Sicherheits-Integritätslevel | SIL 2 (IEC 61508), SILCL2 (EN 62061) ¹⁾ |
| Kategorie | 3 (EN ISO 13849) |
| Testrate | Nicht erforderlich |
| Maximale Anforderungsrate | Kontinuierlich (Analogsignale) |
| Performance Level | PL d (EN ISO 13849) ²⁾ |
| PFH (mittlere Wahrscheinlichkeit eines Gefahr bringenden Ausfalls pro Stunde) | $1,7 \times 10^{-8}$ ²⁾ |
| T_M (Gebrauchsdauer) | 20 Jahre (EN ISO 13849) |
| MTTF_D (mittlere Zeit bis zu einem gefahrbringenden Ausfall) | 230 Jahre (EN ISO 13849) |
| Sicherheitsgerichtete Genauigkeit | ± 0,09°, bei Quadrantenzählung |
| Sicherheitsgerichteter Messschritt | 0,09°, bei Quadrantenzählung |

¹⁾ Für detaillierte Informationen zur exakten Auslegung Ihrer Maschine/Anlage setzen Sie sich bitte mit Ihrer zuständigen SICK-Niederlassung in Verbindung.

²⁾ Die Schutzart (gemäß IEC 60529) wird erreicht bei aufgestecktem Gegenstecker und wurde getestet mit Welle in horizontaler Lage.

Performance

| | |
|---|---|
| Sinus-/Cosinusperioden pro Umdrehung | 1.024 |
| Anzahl der absolut erfassbaren Umdrehungen | 4.096 |
| Gesamtschrittzahl | 134.217.728 |
| Messschritt | 0,3 " bei Interpolation der Sinus-/Cosinussignale mit z. B. 12 Bit |
| Integrale Nichtlinearität | Typ. ± 45 ", Fehlergrenzen bei Auswertung der Sinus-/Cosinussignale, bei entspannter Drehmomentstütze |
| Differentielle Nichtlinearität | ± 7 ", Nichtlinearität einer Sinus-/Cosinusperiode |
| Arbeitsdrehzahl | ≤ 6.000 min ⁻¹ , bis zu der die Absolutposition zuverlässig gebildet werden kann |
| Verfügbarer Speicherbereich | 1.792 Byte |

| | |
|--------------------------|--------|
| Systemgenauigkeit | ± 52 " |
|--------------------------|--------|

Schnittstellen

| | |
|------------------------------------|---|
| Codeart für den Absolutwert | Binär |
| Codeverlauf | Steigend, bei Drehung der Welle im Uhrzeigersinn mit Blick in Richtung "A" (siehe Maßzeichnung) |
| Kommunikationsschnittstelle | HIPERFACE® |

Elektrik

| | |
|---|--------------------------------|
| Anschlussart | Stecker, M23, 12-polig, radial |
| Versorgungsspannung | 7 V DC ... 12 V DC |
| Empfohlene Versorgungsspannung | 8 V DC |
| Stromaufnahme | < 80 mA (ohne Last) |
| Ausgabefrequenz für Sinus-/Cosinus-signale | ≤ 200 kHz |

Mechanik

| | |
|---|---|
| Wellenausführung | Aufsteckhohlwelle |
| Wellendurchmesser | 12 mm |
| Material, Welle | Edelstahl |
| Material, Flansch | Zinkdruckguss |
| Material, Gehäuse | Aluminiumdruckguss |
| Flanschart / Drehmomentstütze | Drehmomentstütze (BEF-DS07XFX) |
| Abmessungen/Maße | Siehe Maßzeichnung |
| Gewicht | ≤ 0,25 kg |
| Trägheitsmoment des Rotors | 56 gcm ² |
| Betriebsdrehzahl | ≤ 6.000 min ⁻¹ ¹⁾ |
| Winkelbeschleunigung | ≤ 500.000 rad/s ² |
| Betriebsdrehmoment | 0,6 Ncm (+20 °C) |
| Anlaufdrehmoment | + 0,8 Ncm (+20 °C) |
| Zulässige Wellenbewegung statisch | ± 0,3 mm, radial ± 0,5 mm, axial |
| Zulässige Wellenbewegung dynamisch | ± 0,05 mm, radial ± 0,1 mm, axial |
| Lebensdauer der Kugellager | 3,6 x 10 ⁹ Umdrehungen |

¹⁾ Eigenerwärmung von 3,3 K pro 1.000 min⁻¹ bei der Auslegung des Betriebstemperaturbereichs beachten.

Umgebungsdaten

| | |
|---|---|
| Betriebstemperaturbereich | -30 °C ... +95 °C |
| Lagertemperaturbereich | -40 °C ... +100 °C, ohne Verpackung |
| Relative Luftfeuchte/Betauung | 90 %, Betauung nicht zulässig |
| Widerstandsfähigkeit gegenüber Schocks | 100 g, 6 ms (EN 60068-2-6) |
| Frequenzbereich der Widerstandsfähigkeit gegenüber Vibration | 10 g, 10 Hz ... 1.000 Hz (EN 60068-2-6) |

¹⁾ Die EMV entsprechend den angeführten Normen wird gewährleistet, wenn das Motor-Feedback-System in einem elektrisch leitenden Gehäuse montiert ist, das über einen Kabelschirm mit dem zentralen Erdungspunkt des Motorreglers verbunden ist. Der GND-(0 V) Anschluss der Versorgungsspannung ist dort ebenfalls mit Erde verbunden. Bei Verwendung anderer Schirmkonzepte muss der Anwender eigene Tests durchführen.

| | |
|----------------------------------|--|
| EMV | Nach EN 61000-6-2 und EN 61000-6-3 ¹⁾ |
| Schutzart | IP65, im montierten Zustand (IEC 60529) |
| Betriebshöhe (über N. N.) | 2.000 m |

¹⁾ Die EMV entsprechend den angeführten Normen wird gewährleistet, wenn das Motor-Feedback-System in einem elektrisch leitenden Gehäuse montiert ist, das über einen Kabelschirm mit dem zentralen Erdungspunkt des Motorreglers verbunden ist. Der GND-(0 V) Anschluss der Versorgungsspannung ist dort ebenfalls mit Erde verbunden. Bei Verwendung anderer Schirmkonzepte muss der Anwender eigene Tests durchführen.

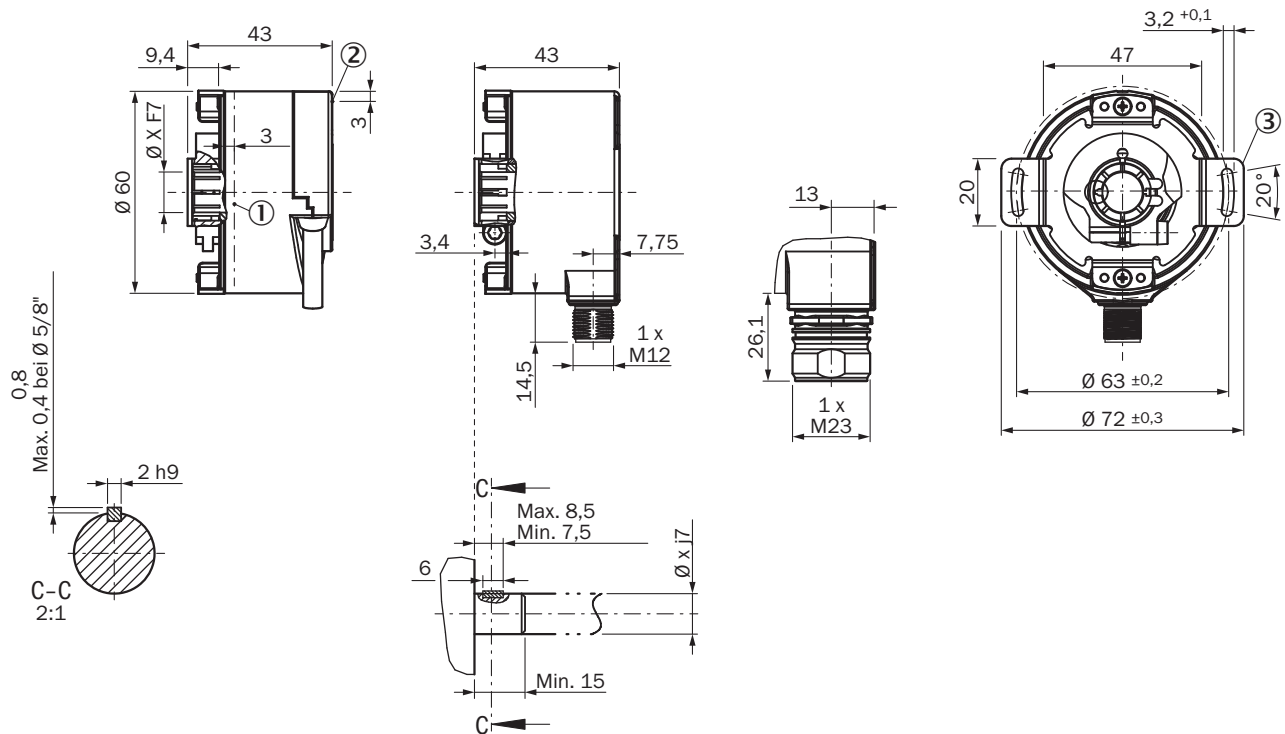
Zertifikate

| | |
|--|---|
| EU declaration of conformity | ✓ |
| UK declaration of conformity | ✓ |
| ACMA declaration of conformity | ✓ |
| Moroccan declaration of conformity | ✓ |
| China RoHS | ✓ |
| UK-Type-Examination approval | ✓ |
| EC-Type-Examination approval | ✓ |
| Information according to Art. 3 of Data Act (Regulation EU 2023/2854) | ✓ |

Klassifikationen

| | |
|-----------------------|----------|
| ECLASS 5.0 | 27270590 |
| ECLASS 5.1.4 | 27270590 |
| ECLASS 6.0 | 27270590 |
| ECLASS 6.2 | 27270590 |
| ECLASS 7.0 | 27270590 |
| ECLASS 8.0 | 27270590 |
| ECLASS 8.1 | 27270590 |
| ECLASS 9.0 | 27270590 |
| ECLASS 10.0 | 27273805 |
| ECLASS 11.0 | 27273901 |
| ECLASS 12.0 | 27273901 |
| ETIM 5.0 | EC001486 |
| ETIM 6.0 | EC001486 |
| ETIM 7.0 | EC001486 |
| ETIM 8.0 | EC001486 |
| UNSPSC 16.0901 | 41112113 |

Maßzeichnung Aufsteckhohlwelle - sicherheitsgerichtetes System

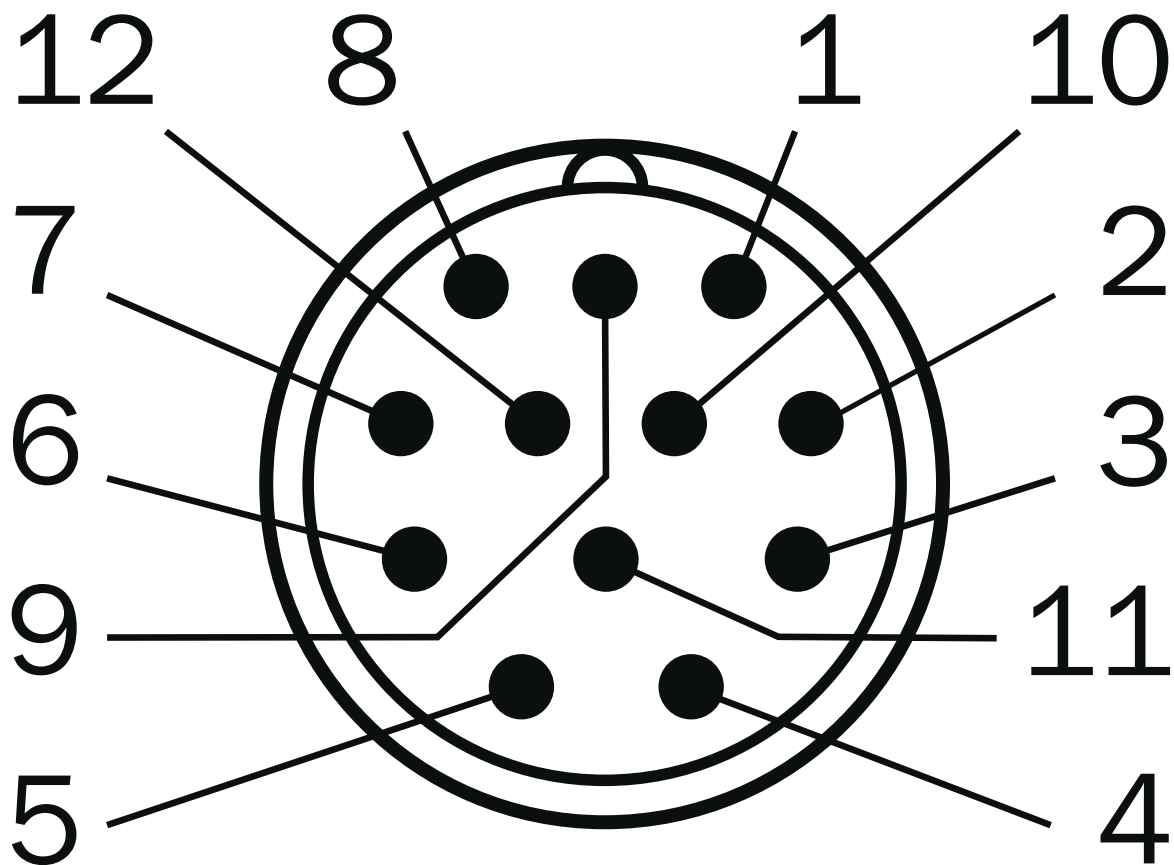


Maße in mm

Allgemeintoleranzen nach DIN ISO 2768-mk

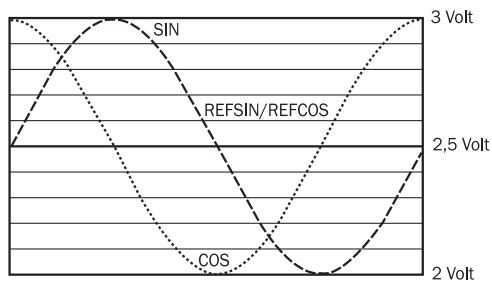
- ① Messpunkt Betriebstemperatur (frei wählbar, jeweils umlaufend an der Gehäuse-Mantelfläche, ca. 3 mm vom Flansch entfernt)
- ② Messpunkt Vibration (jeweils an der Gehäuse-Stirnfläche, ca. 3 mm von Gehäusekante entfernt)
- ③ Maßzeichnung der Drehmomentstütze kann je nach Variante abweichen. Bitte beachten Sie zusätzlich die Maßzeichnung der Drehmomentstütze.

Anschlussbelegung Ansicht Steckseite M23-Stecker



| PIN | Signal | Erklärung |
|---------|----------------|---|
| 1 | REFCOS | Prozessdatenkanal |
| 2 | Daten + | Parameterkanal RS 485 |
| 3 | N.C. | Nicht belegt |
| 4 | N.C. | Nicht belegt |
| 5 | + SIN | Prozessdatenkanal |
| 6 | REFSIN | Prozessdatenkanal |
| 7 | Daten - | Parameterkanal RS 485 |
| 8 | + COS | Prozessdatenkanal |
| 9 | N.C. | Nicht belegt |
| 10 | GND | Masseanschluss |
| 11 | N.C. | Nicht belegt |
| 12 | U _S | Versorgungsspannung |
| Gehäuse | Abschirmung | Abschirmung mit Encoder-Gehäuse verbunden |

Diagramme Signalspezifikation des Prozesskanals



Signalverlauf bei Drehen der Welle im Uhrzeigersinn mit Blick in Richtung "A" (siehe Maßzeichnung)

1 Periode = $360^\circ : 1024$

Bedienhinweis Übersicht der Statusmeldungen für HIPERFACE®

| | Status code | Description | SFS | SFM |
|----------------|-------------|--|-----|-----|
| Error type | 00h | The encoder has not detected any faults | ■ | ■ |
| Initialization | 01h | Incorrect alignment data | ■ | ■ |
| | 02h | Incorrect internal angular offset | ■ | ■ |
| | 03h | Data field partitioning table destroyed | ■ | ■ |
| | 04h | Analog limit values not available | ■ | ■ |
| | 05h | Internal I2C bus inoperative | ■ | ■ |
| | 06h | Internal checksum error | ■ | ■ |
| Protocol | 07h | Encoder reset occurred as a result of program monitoring | ■ | ■ |
| | 09h | Parity error | ■ | ■ |
| | 0Ah | Checksum of transmitted data is incorrect | ■ | ■ |
| | 0Bh | Unknown command code | ■ | ■ |
| | 0Ch | Number of transmitted data is incorrect | ■ | ■ |
| | 0Dh | Transmitted command argument is not allowed | ■ | ■ |
| Data | 0Eh | The selected data field may not be written to | ■ | ■ |
| | 0Fh | Incorrect access code | ■ | ■ |
| | 10h | Size of specified data field cannot be changed | ■ | ■ |
| | 11h | Specified word address lies outside the data field | ■ | ■ |
| | 12h | Access to non-existent data field | ■ | ■ |
| Position | 01h | Analog signals outside specification | ■ | ■ |
| | 1Fh | Speed too high, no position formation possible | ■ | ■ |
| | 20h | Singleturn position unreliable | ■ | ■ |
| | 21h | Multiturn position error | ■ | ■ |
| | 22h | Multiturn position error | ■ | ■ |
| Other | 23h | Multiturn position error | ■ | ■ |
| | 1Ch | Value monitoring of the analog signals (process data) | ■ | ■ |
| | 1Dh | Transmitter current critical (contamination, transmitter breakage) | ■ | ■ |
| | 1Eh | Encoder temperature critical | ■ | ■ |
| | 08h | Counter overflow | ■ | ■ |

For more information on the interface see HIPERFACE® - description, part no. 8010701

Bedienhinweis Übersicht der unterstützenden Befehle für HIPERFACE®

| | | | SFS | SFM |
|--------------|--|----------------------|--|--|
| Command byte | Function | Code 0 ¹⁾ | Comment | Comment |
| 42h | Read position | ■ | | |
| 43h | Set position | | | |
| 44h | Read analog value | | Channel number 48h Temperature [°C] | Channel number 48h Temperature [°C] |
| 46h | Read counter | | | |
| 47h | Increase counter | | | |
| 49h | Delete counter | ■ | | |
| 4Ah | Read data | | | |
| 4Bh | Store data | | | |
| 4Ch | Determine status of a data field | | | |
| 4Dh | Create data field | | | |
| 4Eh | Determine available memory area | | | |
| 4Fh | Change access code | | | |
| 50h | Read encoder status | | | |
| 52h | Read out type label | | Encoder type = 22h | Encoder type = 22h |
| 53h | Encoder reset | | | |
| 55h | Allocate encoder address | ■ | | |
| 56h | Read serial number and program version | | | |
| 57h | Configure serial interface | ■ | | |

¹⁾ The commands thus marked include the parameter 'Code 0'. Code 0 is a byte inserted into the protocol to provide additional protection of vital system parameters against accidental overwriting. When the device is supplied, 'Code 0' = 55h.

Bedienhinweis Typenspezifische Einstellungen


| | SFS | SFM |
|----------------------------------|-----------|-----------|
| Model ID (command 52h) | 22h | 27h |
| Free E ² PROM [bytes] | 128/1.792 | 128/1.792 |
| Address | 40h | 40h |
| Mode_485 | E4h | E4h |
| Codes 0 to 3 | 55h | 55h |
| Counter | 0 | 0 |

Bedienhinweis Kennwerte gültig für alle angegebenen Umgebungsbedingungen

| Signal | Values/unit |
|---|-----------------|
| Signal peak, peak V _{SS} of SIN, COS | 0.9 V ... 1.1 V |
| Signal offset REFSIN, REFCOS | 2.2 V ... 2.8 V |

Empfohlenes Zubehör

Weitere Geräteausführungen und Zubehör → www.sick.com/SFS_SFM60-S

| | Kurzbeschreibung | Typ | Artikelnr. |
|---|--|--------------|------------|
| Programmiergeräte | | | |
|  | <ul style="list-style-type: none">• Produktsegment: Programmiergeräte• Produkt: PGT-11-S• Beschreibung: SVip® LAN Programmierwerkzeug für alle Motor-Feedback-Systeme• Lieferumfang: 1x Programmierwerkzeug PGT-11-S LAN, 1x Netzteil 100-240 V AC / 12 V DC, Primäradapter (Europa, UK, USA/Japan, Australien), Ethernet Kabel 3 m | PGT-11-S LAN | 1057324 |

SICK AUF EINEN BLICK

SICK ist einer der führenden Hersteller von intelligenten Sensoren und Sensorlösungen für industrielle Anwendungen. Ein einzigartiges Produkt- und Dienstleistungsspektrum schafft die perfekte Basis für sicheres und effizientes Steuern von Prozessen, für den Schutz von Menschen vor Unfällen und für die Vermeidung von Umweltschäden.

Wir verfügen über umfassende Erfahrung in vielfältigen Branchen und kennen ihre Prozesse und Anforderungen. So können wir mit intelligenten Sensoren genau das liefern, was unsere Kunden brauchen. In Applikationszentren in Europa, Asien und Nordamerika werden Systemlösungen kundenspezifisch getestet und optimiert. Das alles macht uns zu einem zuverlässigen Lieferanten und Entwicklungspartner.

Umfassende Dienstleistungen runden unser Angebot ab: SICK LifeTime Services unterstützen während des gesamten Maschinenlebenszyklus und sorgen für Sicherheit und Produktivität.

Das ist für uns „Sensor Intelligence.“

WELTWEIT IN IHRER NÄHE:

Ansprechpartner und weitere Standorte → www.sick.com