



LFP0500-G6NMC

LFP Inox

FÜLLSTANDSENSOREN

SICK
Sensor Intelligence.



Abbildung kann abweichen



Bestellinformationen

Typ	Artikelnr.
LFP0500-G6NMC	1080617

Weitere Geräteausführungen und Zubehör → www.sick.com/LFP_Inox

Technische Daten im Detail

Merkmale

Medium	Flüssigkeiten
Erfassungsart	Grenzstand, kontinuierlich
Bauform	Standardelektronik
Sondenart	Stabsonde in Hygieneausführung
Sondenlänge	500 mm
Prozessdruck	-1 bar ... 16 bar
Prozesstemperatur	-20 °C ... +150 °C

Performance

Genauigkeit des Messelements	± 5 mm
Reproduzierbarkeit	≤ 2 mm
Auflösung	1 mm
Ansprechzeit	400 ms ¹⁾
Dielektrizitätskonstante	≥ 5 bei Stabsonde ≥ 1,8 mit Koaxialrohr
Leitfähigkeit	Keine Einschränkung
Inaktiver Bereich am Prozessanschluss	25 mm ²⁾
Inaktiver Bereich am Sondenende	≥ 10 mm ³⁾
MTTF	194,3 Jahre (EN ISO 13849-1)
Display	✓

¹⁾ Abhängig vom Mess-Modus (High-Speed < 400 ms, High Accuracy < 2.800 ms).

²⁾ Bei parametrierem Behälter unter Referenzbedingungen mit Wasser, ansonsten 40 mm.

³⁾ Unter Referenzbedingungen mit Wasser.

Elektrik

Kommunikationsschnittstelle	IO-Link
Versorgungsspannung	12 V DC ... 30 V DC ¹⁾
Stromaufnahme	≤ 75 mA bei 24 V DC ohne Ausgangslast
Initialisierungszeit	≤ 2 s
Schutzklasse	III
Anschlussart	Rundsteckverbinder M12 x 1, 8-polig
Ausgangssignal	1 x PNP + 3 x PNP/NPN + 4 mA ... 20 mA / 0 V ... 10 V
Ausgangslast	4 mA ... 20 mA < 500 Ohm bei U _v > 13,5 V, 4 mA ... 20 mA < 400 Ohm bei U _v > 12 V, 0 V ... 10 V > 750 Ohm bei U _v 14 ≥ V
Hysterese	≥ 2 mm ²⁾
Ausgangsstrom	< 100 mA
Induktive Last	< 1 H
Kapazitive Last	< 100 nF
Schutzart	IP67 (EN 60529) IP69 (EN 60529)
Temperaturdrift	< 0,1 mm/K
Unterer Signalpegel	3,8 mA ... 4 mA, 0 V
Oberer Signalpegel	20 mA ... 20,5 mA, 10,5 V
EMV	EN 61326-2-3, 2014/30/EU

¹⁾ Alle Anschlüsse sind verpolsicher. Alle Ausgänge sind überlast- und kurzschlussgeschützt.

²⁾ Frei einstellbar.

Mechanik

Medienberührende Werkstoffe	Edelstahl 1.4404 / 316L PEEK
Oberflächenrauigkeit	Ra ≤ 0,8 µm
Prozessanschluss	G ¾ A
Gehäusematerial	Edelstahl 1.4305
Gehäusedesign	Mit Sichtscheibe aus PMMA (Acrylglas)
Max. Sondenbelastung	≤ 6 Nm

Umgebungsdaten

Umgebungstemperatur Betrieb	-20 °C ... +60 °C
Umgebungstemperatur Lager	-40 °C ... +80 °C
Außeneinsatz	Nur mit Wetterschutzdach

Klassifikationen

ECLASS 5.0	27200513
ECLASS 5.1.4	27200513
ECLASS 6.0	27200513
ECLASS 6.2	27200513
ECLASS 7.0	27200513
ECLASS 8.0	27200513
ECLASS 8.1	27200513

ECLASS 9.0	27200513
ECLASS 10.0	27200513
ECLASS 11.0	27200513
ECLASS 12.0	27200513
ETIM 5.0	EC001447
ETIM 6.0	EC001447
ETIM 7.0	EC001447
ETIM 8.0	EC001447
UNSPSC 16.0901	41113710

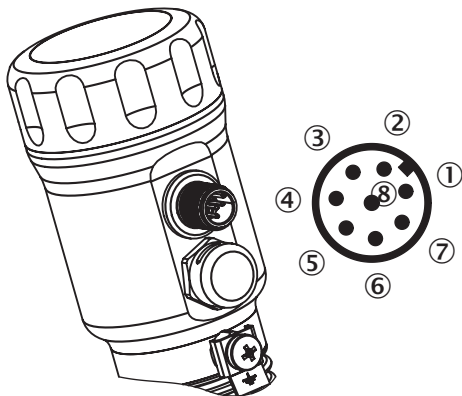
Zertifikate

EU declaration of conformity	✓
UK declaration of conformity	✓
ACMA declaration of conformity	✓
Moroccan declaration of conformity	✓
China RoHS	✓
FDA certificate	✓
cULus certificate	✓
IO-Link certificate	✓
Food contact material manufacturer declaration	✓
Information according to Art. 3 of Data Act (Regulation EU 2023/2854)	✓

Maßzeichnung



Anschlussart M12-Steckverbinder, 8-polig




Die Adernfarben bei 8-poligen Leitungen sind nicht einheitlich. Bitte beachten Sie immer die Anschlussbelegung des Sensors.

- ① L⁺: Versorgungsspannung
- ② Q₂: Schaltausgang 2, PNP/NPN
- ③ M: Masse, Referenzmasse für Strom-/Spannungsausgang
- ④ C/Q₁: Schaltausgang 1, PNP/IO-Link-Kommunikation
- ⑤ Q₃: Schaltausgang 3, PNP/NPN
- ⑥ Q₄: Schaltausgang 4, PNP/NPN
- ⑦ Q_A: Analog Strom-/Spannungsausgang
- ⑧ Keine Funktion

Empfohlenes Zubehör





Weitere Geräteausführungen und Zubehör → www.sick.com/LFP_Inox

	Kurzbeschreibung	Typ	Artikelnr.
Geräteschutz und Gerätepflege			
	<ul style="list-style-type: none"> Beschreibung: Wetterschutzdach für LFP Inox, Werkstoff: 1.4301/304 	APR-WP-LFP001-0001	2069530
	<ul style="list-style-type: none"> Beschreibung: Deckel für LFP Inox mit Sichtscheibe, Werkstoff 1.4305 und PMMA 	Deckel mit Frontscheibe	2067267
	<ul style="list-style-type: none"> Beschreibung: Deckel geschlossen, Werkstoff 1.4305 	Deckel geschlossen	2067269
	<ul style="list-style-type: none"> Beschreibung: Koaxialrohr für LFP mit G 3/4 Prozessanschluss, Prozessanschluss des Koaxialrohr G3/4, Werkstoff 1.4571, für Sondenlänge 1900 mm 	LFPCT-1900G1	2068156
	<ul style="list-style-type: none"> Beschreibung: Koaxialrohr für LFP mit G 3/4 Prozessanschluss, Prozessanschluss des Koaxialrohr G3/4, Werkstoff 1.4571, für Sondenlänge 2000 mm 	LFPCT-2000G1	2065703
	<ul style="list-style-type: none"> Beschreibung: Koaxialrohr für LFP mit Prozessanschluss G 3/4, Prozessanschluss des Koaxialrohrs G 3/4, Werkstoff 1.4571, für Sondenlänge 200 mm 	LFPCT-0200G1	2068141
	<ul style="list-style-type: none"> Beschreibung: Koaxialrohr für LFP mit G 3/4 Prozessanschluss, Prozessanschluss des Koaxialrohr G3/4, Werkstoff 1.4571, für Sondenlänge 300 mm 	LFPCT-0300G1	2068142
	<ul style="list-style-type: none"> Beschreibung: Koaxialrohr für LFP mit G 3/4 Prozessanschluss, Prozessanschluss des Koaxialrohr G3/4, Werkstoff 1.4571, für Sondenlänge 400 mm 	LFPCT-0400G1	2068143
	<ul style="list-style-type: none"> Beschreibung: Koaxialrohr für LFP mit G 3/4 Prozessanschluss, Prozessanschluss des Koaxialrohr G3/4, Werkstoff 1.4571, für Sondenlänge 500 mm 	LFPCT-0500G1	2068144
	<ul style="list-style-type: none"> Beschreibung: Koaxialrohr für LFP mit G 3/4 Prozessanschluss, Prozessanschluss des Koaxialrohr G3/4, Werkstoff 1.4571, für Sondenlänge 600 mm 	LFPCT-0600G1	2068145
	<ul style="list-style-type: none"> Beschreibung: Koaxialrohr für LFP mit G 3/4 Prozessanschluss, Prozessanschluss des Koaxialrohr G3/4, Werkstoff 1.4571, für Sondenlänge 700 mm 	LFPCT-0700G1	2068146
	<ul style="list-style-type: none"> Beschreibung: Koaxialrohr für LFP mit G 3/4 Prozessanschluss, Prozessanschluss des Koaxialrohr G3/4, Werkstoff 1.4571, für Sondenlänge 800 mm 	LFPCT-0800G1	2068147
	<ul style="list-style-type: none"> Beschreibung: Koaxialrohr für LFP mit G 3/4 Prozessanschluss, Prozessanschluss des Koaxialrohr G3/4, Werkstoff 1.4571, für Sondenlänge 900 mm 	LFPCT-0900G1	2067507
	<ul style="list-style-type: none"> Beschreibung: Koaxialrohr für LFP mit G 3/4 Prozessanschluss, Prozessanschluss des Koaxialrohr G3/4, Werkstoff 1.4571, für Sondenlänge 1000 mm 	LFPCT-1000G1	2065702

	Kurzbeschreibung	Typ	Artikelnr.
Befestigungstechnik			
	<ul style="list-style-type: none"> • Beschreibung: Zentrierstern für Bypass- und Tauchrohrmontage von 40 mm ... 100 mm Durchmesser • Abmessungen (B x H x L): 100 mm x 5 mm x 100 mm • Material: PTFE • Details: PTFE • Packungseinheit: 1 Stück 	BEF-FL-BYRD40-LFP1	2059612

	Kurzbeschreibung	Typ	Artikelnr.
	<ul style="list-style-type: none"> • Verwendbar für: LFP Inox • Beschreibung: Hygienischer Prozessanschluss-Adapter, Tri-Clamp 1" und 1 ½", inklusive Abnahmeprüfzeugnis 3.1; Ra ≤ 0,4 µm, hygienisch nach EHEDG in Kombination mit T-seals oder Tri-Clamp seals von Combifit International B.V. 	BEF-HA-TCLI10-LFP2	2126242
	<ul style="list-style-type: none"> • Beschreibung: Hygienischer Prozessanschluss-Adapter, Tri-Clamp 2" inklusive Abnahmeprüfzeugnis 3.1; Ra ≤ 0,4 µm, hygienisch nach EHEDG in Kombination mit T-seals oder Tri-Clamp seals von Combifit International B.V. 	BEF-HA-TCLI20-LFP2	2126243
	<ul style="list-style-type: none"> • Beschreibung: Einschweißflansch hygienisch G 3/4" inklusive Abnahmeprüfzeugnis 3.1, Ra ≤ 0,4 µm • Material: Edelstahl • Details: Edelstahl 1.4404 	BEF-HA-SWFL54-LFP2	2122489
	<ul style="list-style-type: none"> • Beschreibung: Hygienischer Prozessanschluss-Adapter, Tri-Clamp 1" und 1 ½"; hygienisch nach EHEDG in Kombination mit T-seals oder Tri-Clamp seals von Combifit International B.V. 	BEF-HA-TCLI10-LFP1	2058808
	<ul style="list-style-type: none"> • Beschreibung: Hygienischer Prozessanschluss-Adapter, Tri-Clamp 2"; hygienisch nach EHEDG in Kombination mit T-seals oder Tri-Clamp seals von Combifit International B.V. 	BEF-HA-TCLI20-LFP1	2058824
	<ul style="list-style-type: none"> • Beschreibung: Hygienischer Prozessanschluss-Adapter, Tri-Clamp 2 ½"; hygienisch nach EHEDG in Kombination mit T-seals oder Tri-Clamp seals von Combifit International B.V. 	BEF-HA-TCLI25-LFP1	2069518
	<ul style="list-style-type: none"> • Beschreibung: Hygienischer Prozessanschluss-Adapter, Varivent Anschluss Form N; hygienisch nach EHEDG in Kombination mit EPDM O-Ring 	BEF-HA-VAR-TYN-LFP1	2058822
	<ul style="list-style-type: none"> • Beschreibung: Hygienischer Prozessanschluss-Adapter, Bundstutzen (DIN 11864-1) DN 25 Form A mit Nutüberwurfmutter; hygienisch nach EHEDG 	BEF-HA-641D25-LFP1	2058795
	<ul style="list-style-type: none"> • Beschreibung: Hygienischer Prozessanschluss-Adapter, Bundstutzen (DIN 11864-2) DN 25 Form A; hygienisch nach EHEDG 	BEF-HA-642D25-LFP1	2058823
	<ul style="list-style-type: none"> • Beschreibung: Hygienischer Prozessanschluss-Adapter, Bundklemmstutzen (DIN 11864-3) BKS DN 25 Form A; hygienisch nach EHEDG 	BEF-HA-643D25-LFP1	2058821
	<ul style="list-style-type: none"> • Beschreibung: Hygienischer Prozessanschluss-Adapter, Kegelstutzen (DIN 11851) DN 25 mit Nutüberwurfmutter); hygienisch nach EHEDG in Kombination mit ASEPTO-STAR k-flex upgrade gaskets von Kieselmann GmbH oder SKS gasket set DIN 11851 EHEDG with EPDM or FKM inner gasket von Siersema Komponenten Service (S.K.S.) B.V 	BEF-HA-851D25-LFP1	2058138
	<ul style="list-style-type: none"> • Beschreibung: Hygienischer Prozessanschluss-Adapter, Kegelstutzen (DIN 11851) DN 40 mit Nutüberwurfmutter, Werkstoff 1.4404 (Ra ≤ 0,8 µm)); hygienisch nach EHEDG in Kombination mit ASEPTO-STAR k-flex upgrade gaskets von Kieselmann GmbH oder SKS gasket set DIN 11851 EHEDG with EPDM or FKM inner gasket von Siersema Komponenten Service (S.K.S.) B.V 	BEF-HA-851D40-LFP1	2058139
	<ul style="list-style-type: none"> • Beschreibung: Hygienischer Prozessanschluss-Adapter, Kegelstutzen (DIN 11851) DN 50 mit Nutüberwurfmutter); hygienisch nach EHEDG in Kombination mit ASEPTO-STAR k-flex upgrade 	BEF-HA-851D50-LFP1	2058141

	Kurzbeschreibung	Typ	Artikelnr.
Steckverbinder und Leitungen			
	<ul style="list-style-type: none"> • Beschreibung: Sensor-/Aktor-Leitung, ungeschirmt • Anschlussart Kopf A: Dose, M12, 5-polig, gerade • Anschlussart Kopf B: Offenes Leitungsende • Signalart: Sensor-/Aktor-Leitung • Leitung: 2 m, 5-adrig, PP • Anschlussstechnik: Offenes Leitungsende • Hinweis: Dieses Produkt ist generell beständig gegenüber chemischen Reinigungsmitteln (siehe ECOLAB) und weiteren wie z.B. H2O2, CH2O2 Vor dem dauerhaften Verbau ist die Materialbeständigkeit gegenüber dem zu verwendenden Reinigungsmittel zu prüfen., Beständig gegenüber Milchsäure und Wasserstoffperoxid (H2O2) • Einsatzbereich: Hygiene- und Nassbereich, Schleppkettenbetrieb, Roboter, Kaltbiegebeständig, Meerwasserbeständig 	DOL-1205-G02MRN	6058494
	<ul style="list-style-type: none"> • Beschreibung: Sensor-/Aktor-Leitung, ungeschirmt • Anschlussart Kopf A: Dose, M12, 5-polig, gerade • Anschlussart Kopf B: Offenes Leitungsende • Signalart: Sensor-/Aktor-Leitung • Leitung: 5 m, 5-adrig, PP • Anschlussstechnik: Offenes Leitungsende • Hinweis: Dieses Produkt ist generell beständig gegenüber chemischen Reinigungsmitteln (siehe ECOLAB) und weiteren wie z.B. H2O2, CH2O2 Vor dem dauerhaften Verbau ist die Materialbeständigkeit gegenüber dem zu verwendenden Reinigungsmittel zu prüfen., Beständig gegenüber Milchsäure und Wasserstoffperoxid (H2O2) • Einsatzbereich: Hygiene- und Nassbereich, Schleppkettenbetrieb, Roboter, Kaltbiegebeständig, Meerwasserbeständig 	DOL-1205-G05MRN	6058495
	<ul style="list-style-type: none"> • Beschreibung: Sensor-/Aktor-Leitung, ungeschirmt • Anschlussart Kopf A: Dose, M12, 5-polig, gerade • Anschlussart Kopf B: Offenes Leitungsende • Signalart: Sensor-/Aktor-Leitung • Leitung: 10 m, 5-adrig, PP • Anschlussstechnik: Offenes Leitungsende • Hinweis: Dieses Produkt ist generell beständig gegenüber chemischen Reinigungsmitteln (siehe ECOLAB) und weiteren wie z.B. H2O2, CH2O2 Vor dem dauerhaften Verbau ist die Materialbeständigkeit gegenüber dem zu verwendenden Reinigungsmittel zu prüfen., Beständig gegenüber Milchsäure und Wasserstoffperoxid (H2O2) • Einsatzbereich: Hygiene- und Nassbereich, Schleppkettenbetrieb, Roboter, Kaltbiegebeständig, Meerwasserbeständig 	DOL-1205-G10MRN	6058496
	<ul style="list-style-type: none"> • Beschreibung: Sensor-/Aktor-Leitung, ungeschirmt • Anschlussart Kopf A: Dose, M12, 5-polig, gerade • Anschlussart Kopf B: Offenes Leitungsende • Signalart: Sensor-/Aktor-Leitung • Leitung: 25 m, 5-adrig, PVC • Anschlussstechnik: Offenes Leitungsende • Hinweis: Dieses Produkt ist generell beständig gegenüber chemischen Reinigungsmitteln (siehe ECOLAB). Von der Verwendung anderer Reinigungsmittel bitten wir abzusehen, Nicht beständig gegenüber Milchsäure und Wasserstoffperoxid (H2O2) • Einsatzbereich: Unbelastete Zonen, Hygiene- und Nassbereich, Chemikalienbereich 	YF2AP5-250V-B5XLEAX	6052628
	<ul style="list-style-type: none"> • Beschreibung: Sensor-/Aktor-Leitung, ungeschirmt • Anschlussart Kopf A: Dose, M12, 5-polig, gerade • Anschlussart Kopf B: Offenes Leitungsende • Signalart: Sensor-/Aktor-Leitung • Leitung: 25 m, 5-adrig, PP • Anschlussstechnik: Offenes Leitungsende • Hinweis: Dieses Produkt ist generell beständig gegenüber chemischen Reinigungsmitteln (siehe ECOLAB) und weiteren wie z.B. H2O2, CH2O2 Vor dem dauerhaften Verbau ist die Materialbeständigkeit gegenüber dem zu verwendenden Reinigungsmittel zu prüfen., Beständig gegenüber Milchsäure und Wasserstoffperoxid (H2O2) • Einsatzbereich: Hygiene- und Nassbereich, Schleppkettenbetrieb, Roboter, Kaltbiegebeständig, Meerwasserbeständig 	DOL-1205-G25MRN	6058497
	<ul style="list-style-type: none"> • Beschreibung: Sensor-/Aktor-Leitung, ungeschirmt • Anschlussart Kopf A: Dose, M12, 5-polig, gerade • Anschlussart Kopf B: Offenes Leitungsende • Signalart: Sensor-/Aktor-Leitung • Leitung: 2 m, 5-adrig, PVC • Anschlussstechnik: Offenes Leitungsende • Hinweis: Dieses Produkt ist generell beständig gegenüber chemischen Reinigungsmitteln (siehe ECOLAB). Von der Verwendung anderer Reinigungsmittel bitten wir abzusehen, Nicht beständig gegenüber Milchsäure und Wasserstoffperoxid (H2O2) 	YF2AP5-020V-B5XLEAX	6052625

	Kurzbeschreibung	Typ	Artikelnr.
	<ul style="list-style-type: none"> • Einsatzbereich: Unbelastete Zonen, Hygiene- und Nassbereich, Chemikalienbereich • Beschreibung: Sensor-/Aktor-Leitung, ungeschirmt • Anschlussart Kopf A: Dose, M12, 5-polig, gerade • Anschlussart Kopf B: Offenes Leitungsende • Signalart: Sensor-/Aktor-Leitung • Leitung: 5 m, 5-adrig, PVC • Anschlussstechnik: Offenes Leitungsende • Hinweis: Dieses Produkt ist generell beständig gegenüber chemischen Reinigungsmitteln (siehe ECOLAB). Von der Verwendung anderer Reinigungsmittel bitten wir abzusehen, Nicht beständig gegenüber Milchsäure und Wasserstoffperoxid (H2O2) • Einsatzbereich: Unbelastete Zonen, Hygiene- und Nassbereich, Chemikalienbereich 	YF2AP5-050V-B5XLEAX	6052626
	<ul style="list-style-type: none"> • Beschreibung: Sensor-/Aktor-Leitung, ungeschirmt • Anschlussart Kopf A: Dose, M12, 5-polig, gerade • Anschlussart Kopf B: Offenes Leitungsende • Signalart: Sensor-/Aktor-Leitung • Leitung: 10 m, 5-adrig, PVC • Anschlussstechnik: Offenes Leitungsende • Hinweis: Dieses Produkt ist generell beständig gegenüber chemischen Reinigungsmitteln (siehe ECOLAB). Von der Verwendung anderer Reinigungsmittel bitten wir abzusehen, Nicht beständig gegenüber Milchsäure und Wasserstoffperoxid (H2O2) • Einsatzbereich: Unbelastete Zonen, Hygiene- und Nassbereich, Chemikalienbereich 	YF2AP5-100V-B5XLEAX	6052627
	<ul style="list-style-type: none"> • Beschreibung: Sensor-/Aktor-Leitung, ungeschirmt • Anschlussart Kopf A: Dose, M12, 5-polig, gerade • Anschlussart Kopf B: Offenes Leitungsende • Signalart: Sensor-/Aktor-Leitung • Leitung: 20 m, 5-adrig, PP • Anschlussstechnik: Offenes Leitungsende • Hinweis: Dieses Produkt ist generell beständig gegenüber chemischen Reinigungsmitteln (siehe ECOLAB) und weiteren wie z.B. H2O2, CH2O2 Vor dem dauerhaften Verbau ist die Materialbeständigkeit gegenüber dem zu verwendenden Reinigungsmittel zu prüfen., Beständig gegenüber Milchsäure und Wasserstoffperoxid (H2O2) • Einsatzbereich: Hygiene- und Nassbereich, Schleppkettenbetrieb, Roboter, Kaltbiegebeständig, Meerwasserbeständig 	YF2A-P5-200PA3XLEAX	2146868
	<ul style="list-style-type: none"> • Beschreibung: Sensor-/Aktor-Leitung, ungeschirmt • Anschlussart Kopf A: Dose, M12, 5-polig, gerade • Anschlussart Kopf B: Offenes Leitungsende • Signalart: Sensor-/Aktor-Leitung • Leitung: 40 m, 5-adrig, PP • Anschlussstechnik: Offenes Leitungsende • Hinweis: Dieses Produkt ist generell beständig gegenüber chemischen Reinigungsmitteln (siehe ECOLAB) und weiteren wie z.B. H2O2, CH2O2 Vor dem dauerhaften Verbau ist die Materialbeständigkeit gegenüber dem zu verwendenden Reinigungsmittel zu prüfen., Beständig gegenüber Milchsäure und Wasserstoffperoxid (H2O2) • Einsatzbereich: Hygiene- und Nassbereich, Schleppkettenbetrieb, Roboter, Kaltbiegebeständig, Meerwasserbeständig 	YF2A-P5-400PA3XLEAX	2146869

SICK AUF EINEN BLICK

SICK ist einer der führenden Hersteller von intelligenten Sensoren und Sensorlösungen für industrielle Anwendungen. Ein einzigartiges Produkt- und Dienstleistungsspektrum schafft die perfekte Basis für sicheres und effizientes Steuern von Prozessen, für den Schutz von Menschen vor Unfällen und für die Vermeidung von Umweltschäden.

Wir verfügen über umfassende Erfahrung in vielfältigen Branchen und kennen ihre Prozesse und Anforderungen. So können wir mit intelligenten Sensoren genau das liefern, was unsere Kunden brauchen. In Applikationszentren in Europa, Asien und Nordamerika werden Systemlösungen kundenspezifisch getestet und optimiert. Das alles macht uns zu einem zuverlässigen Lieferanten und Entwicklungspartner.

Umfassende Dienstleistungen runden unser Angebot ab: SICK LifeTime Services unterstützen während des gesamten Maschinenlebenszyklus und sorgen für Sicherheit und Produktivität.

Das ist für uns „Sensor Intelligence.“

WELTWEIT IN IHRER NÄHE:

Ansprechpartner und weitere Standorte → www.sick.com