



V2D631R-MKMEB1

Lector63x

KAMERABASIERTE CODELESER

SICK
Sensor Intelligence.



Abbildung kann abweichen



Bestellinformationen

Typ	Artikelnr.
V2D631R-MKMEB1	1080076

im Lieferumfang enthalten: Distanzhalter (1), C-Mount-Objektiv (1), Optikschatzhaube (PMMA) (1), VI55I-WH1441M0 (1), V2D631R-MXCXB0 (1)

Weitere Geräteausführungen und Zubehör → www.sick.com/Lector63x

Technische Daten im Detail

Merkmale

Variante	Komplettgerät
Optischer Fokus	Einstellbarer Fokus (manuell)
Sensor	CMOS Monochrom
Sensorauflösung	1.280 px x 1.024 px (1,3 MP)
Beleuchtung	Integriert
Beleuchtungsfarbe	Weiß, LED, sichtbar,
Feedbackspot	LED, sichtbar, grün, 525 nm, ± 15 nm LED, sichtbar, rot, 630 nm, ± 20 nm
Ausrichthilfe	Laser, rot, 630 nm ... 680 nm
Laserklasse	1, entspricht 21 CFR 1040.10 und 1040.11 mit Ausnahme der Konformität mit IEC 60825-1 Ed.3 wie in der „Laser Notice No. 56“ vom 8. Mai 2019 beschrieben (IEC 60825-1:2014, EN 60825-1:2014+A11:2021)
Objektiv	C-Mount (kompakt)
Optisches Format	1/1,8"
Brennweite	16 mm
Blende	8
Scanfrequenz	≤ 50 Hz, bei 1,3 Megapixeln Auflösung
Codeauflösung	≥ 0,1 mm ¹⁾

¹⁾ Objektivabhängig, Details siehe Sichtfelddiagramm.

²⁾ Objektivabhängig.

³⁾ Details siehe Sichtfelddiagramm.

Arbeitsbereich	50 mm ... 2.200 mm ^{2) 3)}
-----------------------	-------------------------------------

1) Objektivabhängig, Details siehe Sichtfelddiagramm.

2) Objektivabhängig.

3) Details siehe Sichtfelddiagramm.

Mechanik/Elektrik

Anschlussart	1 x M12, 17-poliger Stecker (seriell, CAN, I/Os, Spannungsversorgung) 1 x M12, 8-polige Dose (Ethernet, 1 GBit/s) 1 x M8, 4-polige Dose (USB) 1 x M12, 4-polige Dose (Ansteuerung externe Beleuchtung)
Versorgungsspannung	12 V DC ... 24 V DC, ± 20 %
Leistungsaufnahme	Typ. 10 W, ± 20 %
Ausgangsstrom	≤ 100 mA
Gehäusematerial	Aluminiumdruckguss
Frontscheibenmaterial	Kunststoff
Schutzart	IP67 (EN 60529 (1991-10), EN 60529/A2 (2002-02))
Elektrische Sicherheit	EN 60950-1 (2011-01)
Gewicht	590 g
Abmessungen (L x B x H)	108 mm x 63,1 mm x 96,4 mm

Performance

Lesbare Codestrukturen	1D-Codes, Stacked, 2D-Codes
Barcodearten	GS1-128 / EAN 128, UPC / GTIN / EAN, 2/5 Interleaved, Pharmacode, GS1 DataBar, Code 39, Code 128, Codabar, Code 32, Code 93, USPS (Postnet, Planet, USPS4SCB), Australian Post, Dutch KIX Post, Royal Mail, Swedish Post
2D-Codearten	Data-Matrix ECC200, GS1 Data-Matrix, MaxiCode, QR-Code
Stacked-Codearten	PDF417
Codequalifikation	In Anlehnung an ISO/IEC 16022, ISO/IEC 15415, ISO/IEC 18004

Schnittstellen

Ethernet	✓ , TCP/IP
Funktion	Datenschnittstelle (Ausgabe Leseergebnis), Serviceschnittstelle, FTP (Bildübertragung)
Datenübertragungsrate	10/100/1.000 Mbit/s
PROFINET	✓
Funktion	PROFINET Single Port (integriert), PROFINET Dual Port (optional über externes Feldbusmodul CDF600-2)
Datenübertragungsrate	10/100 Mbit/s
EtherNet/IP™	✓
Datenübertragungsrate	10/100/1.000 Mbit/s
Seriell	✓ , RS-232, RS-422
Funktion	Datenschnittstelle (Ausgabe Leseergebnis), Serviceschnittstelle
Datenübertragungsrate	0,3 kBaud ... 115,2 kBaud, AUX: 57,6 kBaud (RS-232)
CAN	✓
Funktion	SICK CAN-Sensor-Netzwerk CSN (CAN Controller/CAN Device, Multiplexer/Server)
Datenübertragungsrate	250 kbit/s ... 500 kbit/s
PROFIBUS DP	✓
Art der Feldbusintegration	Optional über externes Feldbusmodul CDF600-2

Digitaleingänge	4 („Sensor 1“, „Sensor 2“, 2 Eingänge über optionalen Parameterspeicher CMC600 im CDB650/CDM420)
Konfigurierbare Eingänge	Encodereingang, Externer Trigger
Digitalausgänge	6 (CDB650: „Result 1“, „Result 2“, „Result 3“, „Result 4“, 2 externe Ausgänge über CMC600 oder CDM420: „Result 1“, „Result 2“, 2 externe Ausgänge über CMC600 oder Leitung mit offenem Ende: „Result 1“, „Result 2“, „Result 3“, „Result 4“)
Konfigurierbare Ausgänge	Lesebestätigung, Externe Beleuchtungssteuerung, frei konfigurierbare Ausgabebedingung, „Device Ready“
Lesetaktung	Digitaleingänge, freilaufend, serielle Schnittstelle, Ethernet, CAN, Autotakt, Präsentationsmodus
Optische Anzeigen	11 LEDs (5 x Statusanzeige, 16 LEDs, 5 x LED-Bargraph, 1 grüner/roter Feedbackspot)
Akustische Anzeigen	Beeper (konfigurierbar)
Bedienelemente	2 Tasten (wählen und starten bzw. beenden von Funktionen)
Bedienerschnittstellen	Webserver
Konfigurationssoftware	SOPAS ET
Speicherkarte	MicroSD-Speicherkarte (Flash-Card), max. 32 GB, optional
Datenspeicherung und -abruf	Bild- und Datenspeicherung via MicroSD-Speicherkarte und externem FTP
Encoderfrequenz	Max. 1 kHz
Ansteuerung externe Beleuchtung	Via Digitalausgang (max. 24 V Trigger) oder externem Beleuchtungsanschluss

Umgebungsdaten

Elektromagnetische Verträglichkeit (EMV)	EN 61000-6-2:2005-08 / EN 61000-6-4 (2007-01) + A1 (2011)
Schwingfestigkeit	EN 60068-2-6:2008-02
Schockfestigkeit	EN 60068-2-27:2009-05
Betriebsumgebungstemperatur	0 °C ... +50 °C
Lagertemperatur	-20 °C ... +70 °C
Relative Luftfeuchte	90 %, nicht kondensierend

Zertifikate

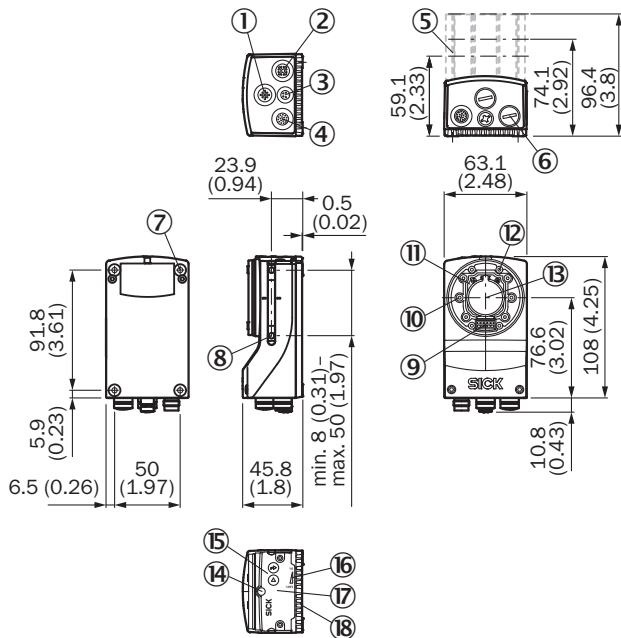
EU declaration of conformity	✓
UK declaration of conformity	✓
ACMA declaration of conformity	✓
China RoHS	✓
cULus certificate	✓
Profinet certificate	✓
Information according to Art. 3 of Data Act (Regulation EU 2023/2854)	✓
4Dpro	✓

Klassifikationen

ECLASS 5.0	27280103
ECLASS 5.1.4	27280103
ECLASS 6.0	27280103
ECLASS 6.2	27280103
ECLASS 7.0	27280103
ECLASS 8.0	27280103

ECLASS 8.1	27280103
ECLASS 9.0	27280103
ECLASS 10.0	27280103
ECLASS 11.0	27280103
ECLASS 12.0	27280103
ETIM 5.0	EC002550
ETIM 6.0	EC002550
ETIM 7.0	EC002999
ETIM 8.0	EC002999
UNSPSC 16.0901	43211701

Maßzeichnung



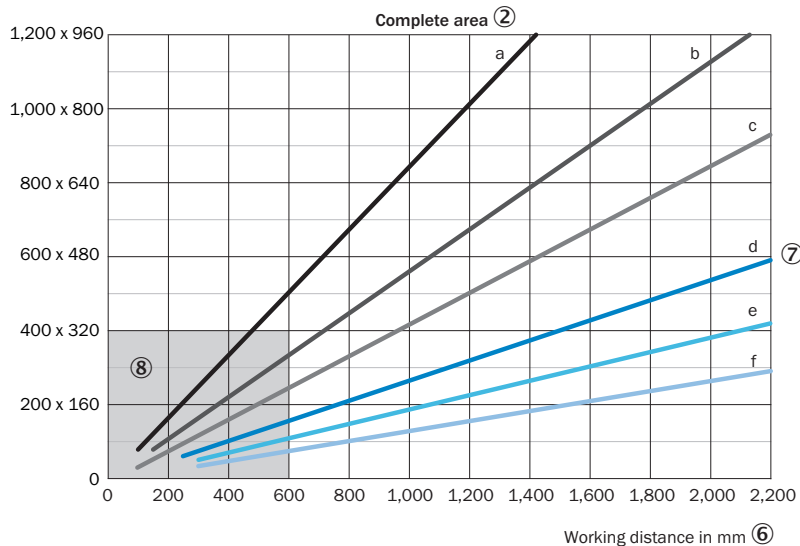
Maße in mm

- ① Anschluss "External light" (externe Beleuchtung, Dose, M12, 4-polig, A-codiert)
- ② Anschluss "Ethernet" (Gigabit-Ethernet, Dose, M12, 8-polig, X-codiert)
- ③ Anschluss "USB" (Dose, Typ M8, 4-polig), nur zur vorübergehenden Verwendung als Serviceschnittstelle
- ④ Anschluss "Power/Serial Data/CAN/I/O" (Stecker, M12, 17-polig, A-codiert)
- ⑤ Optikschatzhaube (Länge: 22,7 mm, 37,7 mm oder 60 mm)
- ⑥ 4 Schutzkappen, zur Abdichtung der elektrischen Anschlüsse im Sinne der Schutzart IP67 (Auslieferungszustand)
- ⑦ 4 Sacklochgewinde M5; Tiefe: 5,5 mm; zur Befestigung des Produkts
- ⑧ 2 Nutensteine M5; Tiefe: 5,5 mm; einschwenkbar; zur alternativen Befestigung des Produkts
- ⑨ Anschluss für eine integrierbare Beleuchtungseinheit (Ringbeleuchtung VI55I)
- ⑩ 2 Laser-Ausrichthilfen
- ⑪ S- oder C-Mount-Optikmodul
- ⑫ 4 Sacklochgewinde 2,5 mm, zur Befestigung der Distanzhalter für die integrierbare Beleuchtung (Ringbeleuchtung VI55I)
- ⑬ Optische Achse und Mitte des Bildsensors
- ⑭ Basisgerät: manuelle Fokusschraube für ein S-Mount-Objektiv, zugänglich durch die runde Öffnung in der Gehäuseabdeckung. Um die eingestellte Bildschärfe zu sichern, die runde Öffnung mit einem selbstklebenden Etikett abkleben.
- ⑭ Komplettgerät: Die Öffnung ist bereits überklebt.
- ⑮ 2 Funktionstasten
- ⑯ 5 Bargraph-LEDs

- ⑦ Klappbare Abdeckung der Geräteoberseite, Zugriff auf die MicroSD-Speicherkarte und die manuelle Fokusschraube (S-Mount)
- ⑧ 5 Status-LEDs (2 Ebenen)

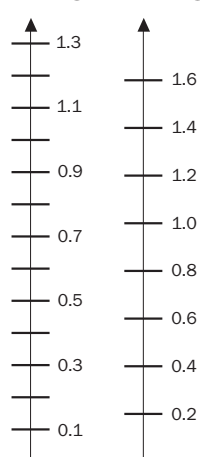
Sichtfeld

Perceived area of field of view: H x V (mm) ①

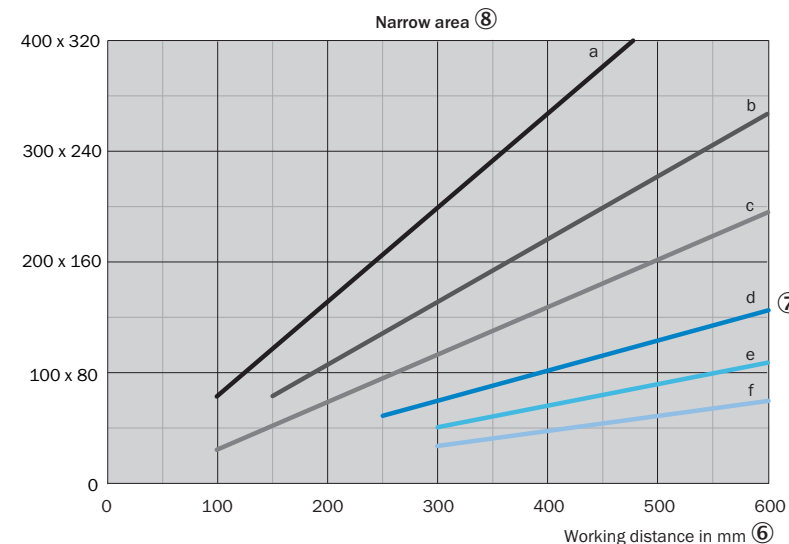


Min. resolution in mm ③

1D code ④ 2D code ⑤

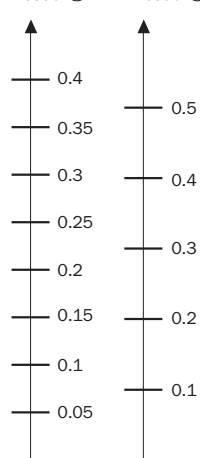


Perceived area of field of view: H x V (mm) ①



Min. resolution in mm ③

1D code ④ 2D code ⑤



- a: f = 8.0 mm (C-mount standard only) ⑨
- b: f = 12.0 mm
- c: f = 16.0 mm
- d: f = 25.0 mm
- e: f = 35.0 mm
- f: f = 50.0 mm

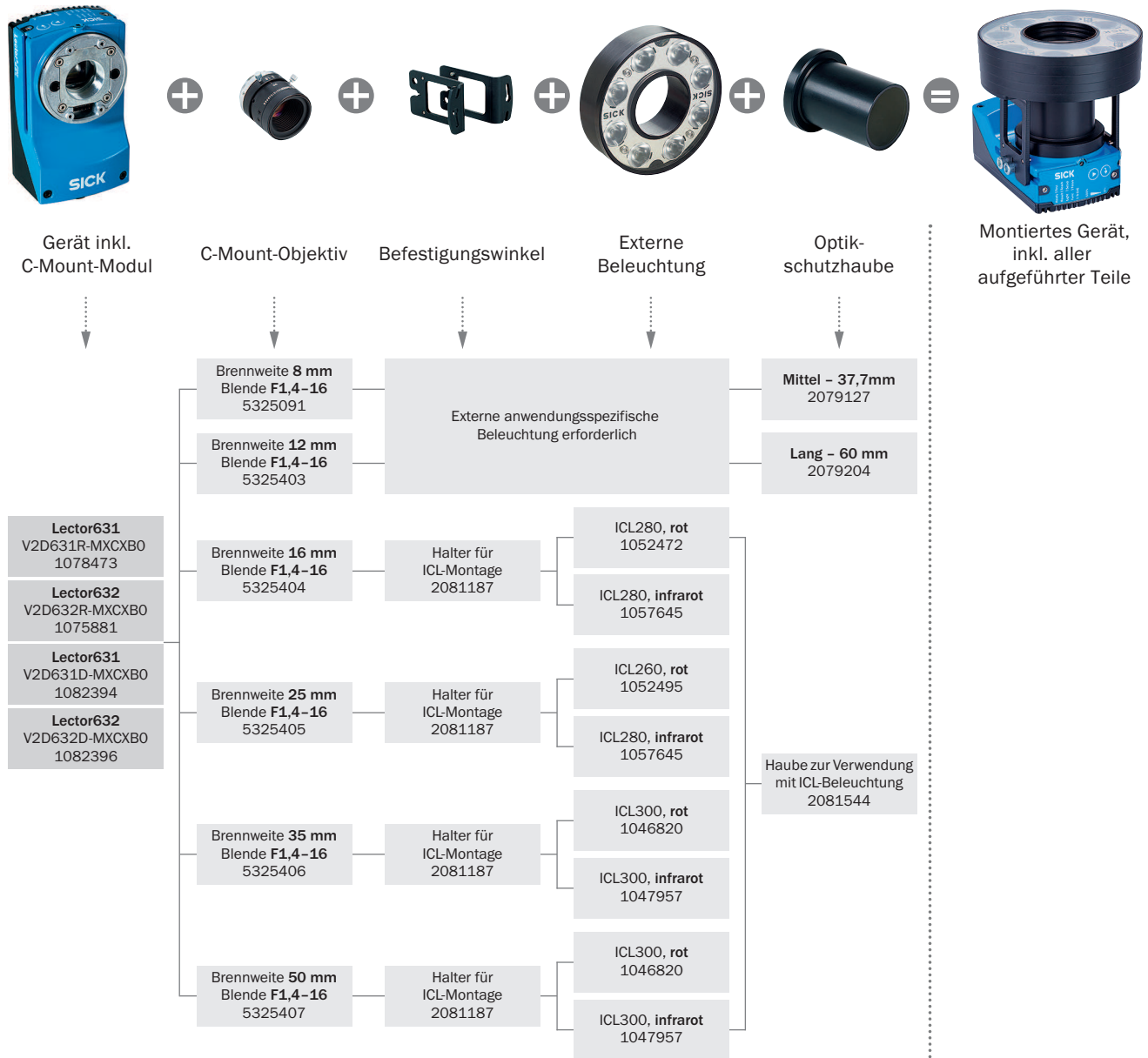
Für S-Mount- und Standard-C-Mount-Objektive werden Distanzringe für Arbeitsabstände von weniger als etwa 10 mal der Brennweite benötigt.

Für Compact-C-Mount-Objektive sind Distanzringe nicht erforderlich, jedoch kann die integrierbare Beleuchtung nicht für Entfernungen kürzer als 300 mm verwendet werden.

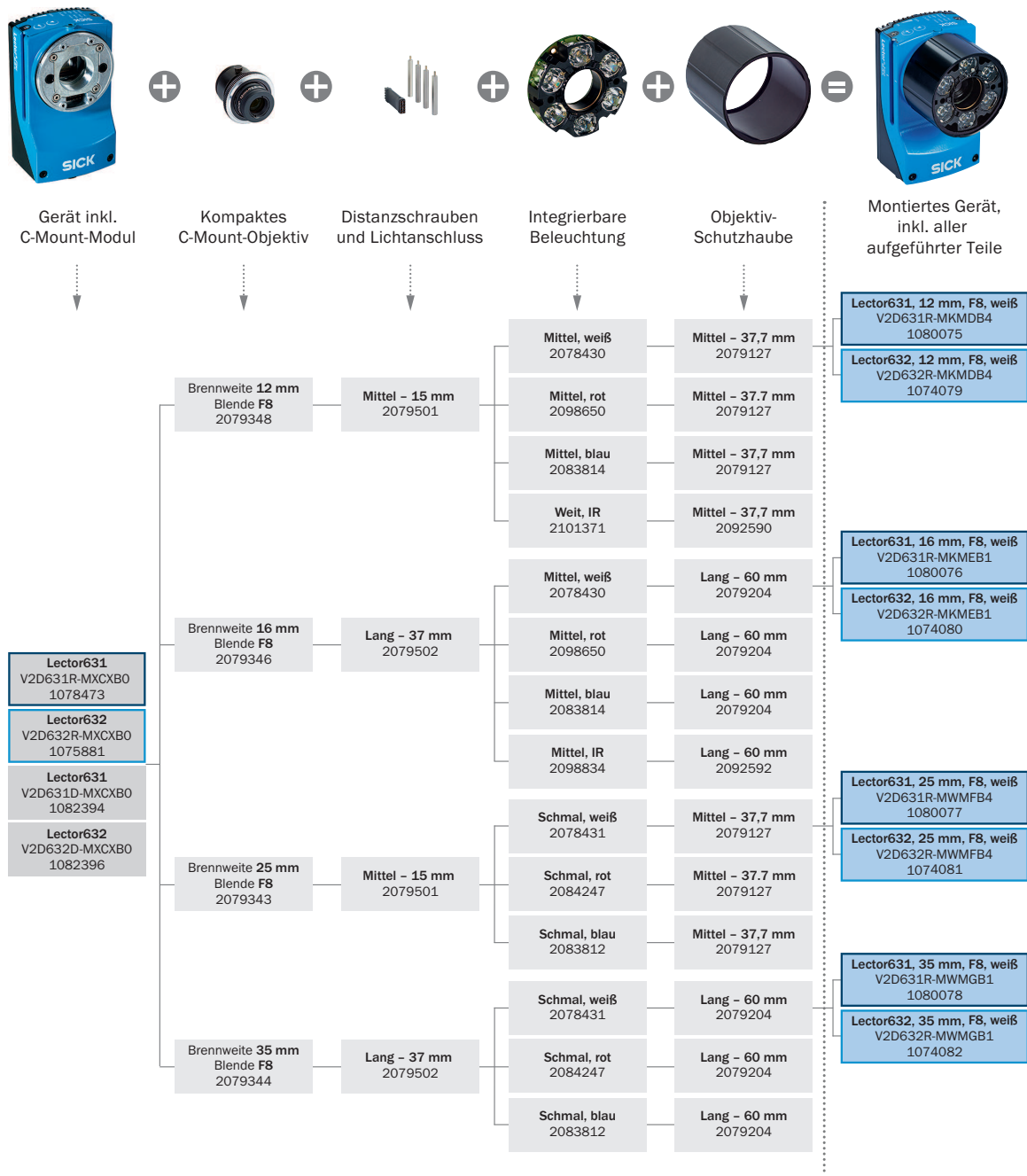
- ① wahrgenommene Fläche des Sichtfelds: horizontal x vertikal (mm)
- ② gesamter Bereich
- ③ Minimale Auflösung in mm
- ④ 1D-Code

- ⑤ 2D-Code
- ⑥ Arbeitsabstand in mm
- ⑦ Brennweite des Objektivs, hier beispielhaft für $f = 25,0$ mm
- ⑧ Nahbereich
- ⑨ Nur Standard C-Mount

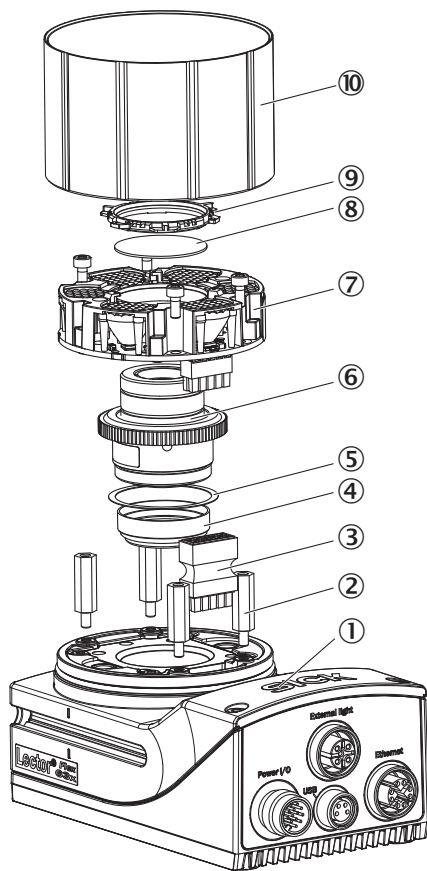
Auswahlhilfe



Auswahlhilfe Lector63x Compact C-mount

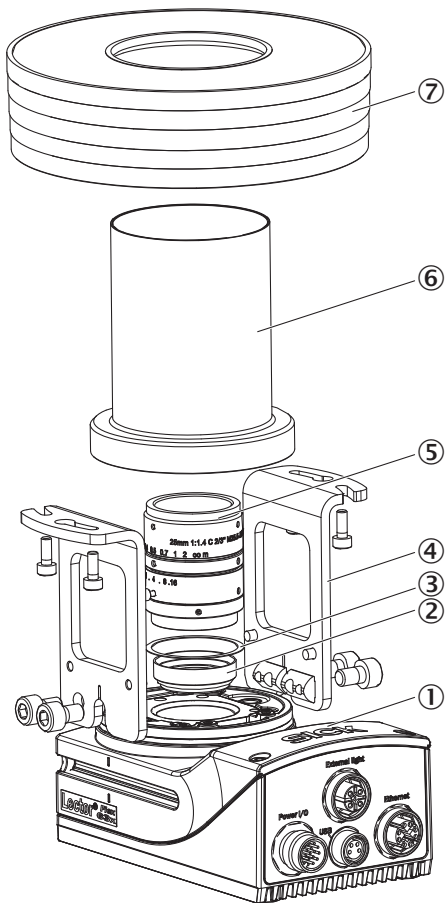


Explosionszeichnung



- ① Kameragehäuse
- ② Distanzhalter für integrierbare Beleuchtung
- ③ Beleuchtungssteckverbinder
- ④ optischer Filter (optional)
- ⑤ Distanzscheibe (im Lieferumfang des Filters enthalten)
- ⑥ kompaktes C-Mount-Objektiv
- ⑦ integrierbare Beleuchtung
- ⑧ C-Mount-Filter (optional), nicht verwendbar mit 15 mm-Objektiven (2080213)
- ⑨ Filterträger
- ⑩ Optiksutzhaube






Explosionszeichnung



- ① Kameragehäuse
- ② C-Mount-Filter (optional)
- ③ Distanzscheibe (im Lieferumfang des Filters enthalten)
- ④ C-Mount-Objektiv
- ⑤ Haltewinkel für ICL-Ringbeleuchtung
- ⑥ Optischschutzhäube für ICL-Ringbeleuchtung
- ⑦ ICL-Ringbeleuchtung

Empfohlenes Zubehör

Weitere Geräteausführungen und Zubehör → www.sick.com/Lector63x

	Kurzbeschreibung	Typ	Artikelnr.
Steckverbinder und Leitungen			
	<ul style="list-style-type: none"> • Anschlussart Kopf A: Dose, M12, 17-polig, gerade, A-codiert • Anschlussart Kopf B: Stecker, M12, 17-polig, gerade, A-codiert • Signalart: Power, seriell, CAN, digitale I/Os • Leitung: 2 m, tiefkühltauglich • Beschreibung: Power, 2-A-geeignet, geschirmt, Seriell, CAN, Digitale I/Os 	YM2A8D-020XXX-F2A8D	6053230
	<ul style="list-style-type: none"> • Anschlussart Kopf A: Stecker, M12, 8-polig, gerade, X-codiert • Anschlussart Kopf B: Stecker, RJ45, 8-polig, gerade • Signalart: Ethernet, Gigabit-Ethernet • Leitung: 2 m, 8-adrig, PUR, halogenfrei • Beschreibung: Ethernet, geschirmt, Gigabit-Ethernet • Einsatzbereich: Öl- /Schmiermittelbereich 	YM2X18-020E-G1MRJA8	2106258
	<ul style="list-style-type: none"> • Anschlussart Kopf A: Stecker, M12, 8-polig, gerade, X-codiert • Anschlussart Kopf B: Stecker, RJ45, 8-polig, gerade • Signalart: Ethernet, Gigabit-Ethernet • Leitung: 3 m, 8-adrig, PUR, halogenfrei • Beschreibung: Ethernet, geschirmt, Gigabit-Ethernet • Einsatzbereich: Öl- /Schmiermittelbereich 	YM2X18-030E-G1MRJA8	2145693
Verteilerboxen			
		CDB650-204	1064114
Befestigungstechnik			
	<ul style="list-style-type: none"> • Beschreibung: Befestigungswinkel mit Schrauben, L-förmig zur Montage mit Nutzensteinen, inklusive Winkelanzeige zur Einstellung des Neigungswinkels • Geeignet für: Lector83x, Inspector83x, Lector63x, InspectorP63x 	Befestigungswinkel	2078970

SICK AUF EINEN BLICK

SICK ist einer der führenden Hersteller von intelligenten Sensoren und Sensorlösungen für industrielle Anwendungen. Ein einzigartiges Produkt- und Dienstleistungsspektrum schafft die perfekte Basis für sicheres und effizientes Steuern von Prozessen, für den Schutz von Menschen vor Unfällen und für die Vermeidung von Umweltschäden.

Wir verfügen über umfassende Erfahrung in vielfältigen Branchen und kennen ihre Prozesse und Anforderungen. So können wir mit intelligenten Sensoren genau das liefern, was unsere Kunden brauchen. In Applikationszentren in Europa, Asien und Nordamerika werden Systemlösungen kundenspezifisch getestet und optimiert. Das alles macht uns zu einem zuverlässigen Lieferanten und Entwicklungspartner.

Umfassende Dienstleistungen runden unser Angebot ab: SICK LifeTime Services unterstützen während des gesamten Maschinenlebenszyklus und sorgen für Sicherheit und Produktivität.

Das ist für uns „Sensor Intelligence.“

WELTWEIT IN IHRER NÄHE:

Ansprechpartner und weitere Standorte → www.sick.com