



# HTB18-L1G2AF

H18 Sure Sense

LICHTTASTER UND LICHTSCHRANKEN

**SICK**  
Sensor Intelligence.



Abbildung kann abweichen



### Bestellinformationen

Typ	Artikelnr.
HTB18-L1G2AF	1078475

Weitere Geräteausführungen und Zubehör → [www.sick.com/H18\\_Sure\\_Sense](http://www.sick.com/H18_Sure_Sense)

### Technische Daten im Detail

#### Merkmale

<b>Funktionsprinzip</b>	Reflexions-Lichttaster
<b>Funktionsprinzip Detail</b>	Hintergrundaussblendung
<b>Abmessungen (B x H x T)</b>	16,2 mm x 45,5 mm x 34,4 mm
<b>Gehäuseform (Lichtaustritt)</b>	Hybrid
<b>Gewindedurchmesser (Gehäuse)</b>	M18
<b>Befestigungsart</b>	M18, Kopf / seitlich (24,1 ... 25,4 mm)
<b>Gehäusefarbe</b>	Blau
<b>Schaltabstand max.</b>	5 mm ... 300 mm <sup>1)</sup>
<b>Schaltabstand</b>	5 mm ... 150 mm <sup>2)</sup>
<b>Lichtart</b>	Sichtbares Rotlicht
<b>Lichtsender</b>	PinPoint-LED <sup>3)</sup>
<b>Lichtfleckgröße (Entfernung)</b>	7 mm (300 mm)
<b>Wellenlänge</b>	631 nm
<b>Einstellung</b>	
Potentiometer, rechts	Schaltabstand
Potentiometer, links	Einschaltverzögerung, einstellbar: 0 ... 2 s
<b>Besondere Merkmale</b>	-

<sup>1)</sup> Tastgut mit 90 % Remission (bezogen auf Standardweiß, DIN 5033).

<sup>2)</sup> Tastgut mit 6 % Remission (bezogen auf Standardschwarz, DIN 5033).

<sup>3)</sup> Mittlere Lebensdauer: 100.000 h bei T<sub>U</sub> = +25 °C.

## Mechanik/Elektrik

<b>Versorgungsspannung</b>	21.6 V DC ... 250 V DC, 96 V AC ... 250 V AC <sup>1)</sup>
<b>Stromaufnahme</b>	≤ 10 mA <sup>2)</sup>
<b>Schaltausgang</b>	MOSFET
<b>Schaltart</b>	Hellschaltend
<b>Schaltausgang Detail</b>	
Schaltausgang Q1	MOSFET, Hellschaltend
<b>Ausgangsstrom I<sub>max.</sub></b>	≤ 100 mA
<b>Ansprechzeit</b>	≤ 0,5 ms <sup>3)</sup>
<b>Schaltfrequenz</b>	1.000 Hz <sup>4)</sup>
<b>Zeitfunktion</b>	Einschaltverzögerung
<b>Anschlussart</b>	Leitung offenes Ende, 2.000 mm
<b>Leitungsmaterial</b>	Kunststoff, PVC
<b>Leiterquerschnitt</b>	0,2 mm <sup>2</sup>
<b>Schutzschaltungen</b>	A <sup>5)</sup> B <sup>6)</sup> D <sup>7)</sup>
<b>Schutzklasse</b>	II <sup>8)</sup>
<b>Gewicht</b>	18 g
<b>Gehäusematerial</b>	Kunststoff, VISTAL®
<b>Werkstoff, Optik</b>	Kunststoff, PMMA
<b>Schutzart</b>	IP67 IP69K
<b>Lieferumfang</b>	Befestigungsmutter (1x), M18, Kunststoff, schwarz, flach
<b>Elektromagnetische Verträglichkeit (EMV)</b>	EN 60947-5-2 (Der Sensor erfüllt die Funkschutzbestimmungen (EMV) für den industriellen Bereich (Funkschutzklasse A). Beim Einsatz im Wohnbereich kann er Funkstörungen verursachen.)
<b>Umgebungstemperatur Betrieb</b>	-40 °C ... +65 °C
<b>Umgebungstemperatur Lager</b>	-40 °C ... +75 °C
<b>UL-File-Nr.</b>	E189383

<sup>1)</sup> Ab T<sub>u</sub> = 60 °C, max. Versorgungsspannung = 120 V.

<sup>2)</sup> Ohne Last. Die Ausgangslast und der Sensor müssen die gleiche Stromquelle verwenden.

<sup>3)</sup> Signallaufzeit bei ohmscher Last.

<sup>4)</sup> Bei Hell-Dunkel-Verhältnis 1:1.

<sup>5)</sup> A = U<sub>V</sub>-Anschlüsse verpolsicher.

<sup>6)</sup> B = Ein- und Ausgänge verpolsicher.

<sup>7)</sup> D = Ausgänge überstrom- und kurzschlussfest.

<sup>8)</sup> Bemessungsspannung: 250 V AC, Überspannungskategorie 2.

## Sicherheitstechnische Kenngrößen

<b>MTTF<sub>D</sub></b>	393,8 Jahre
<b>DC<sub>avg</sub></b>	0 %

## Anschlussart/Anschlussbelegung

<b>Anschlussart</b>	
	Leitung offenes Ende, 2.000 mm

<b>Anschlussart Detail</b>		
	Leitungsmaterial	Kunststoff
	Leiterquerschnitt	0,2 mm <sup>2</sup>
<b>Anschlussbelegung</b>		
	BN	L1
	BU	N
	BK	Q

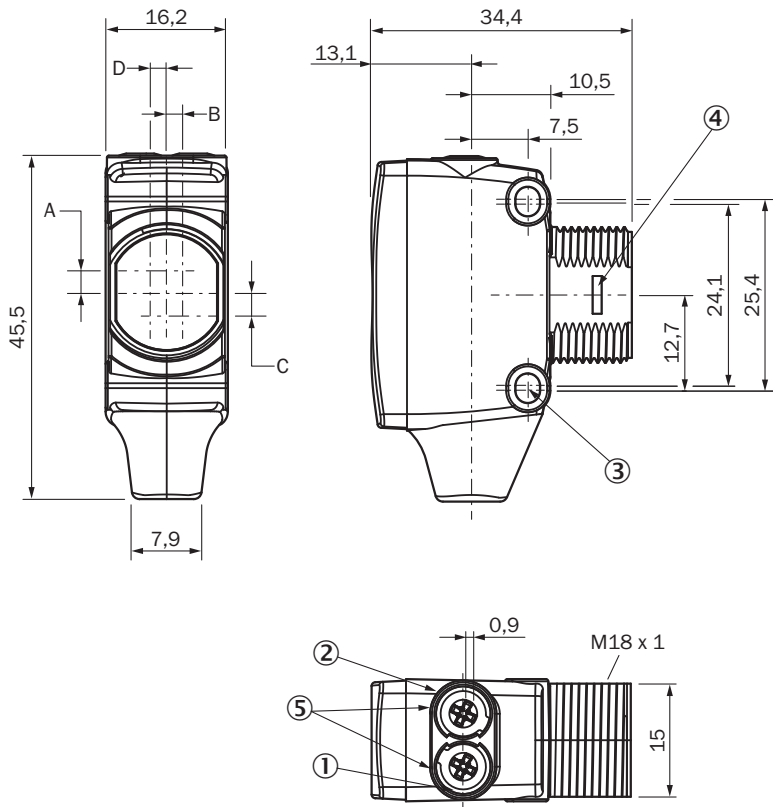
### Zertifikate

<b>EU declaration of conformity</b>	✓
<b>UK declaration of conformity</b>	✓
<b>ACMA declaration of conformity</b>	✓
<b>Moroccan declaration of conformity</b>	✓
<b>China RoHS</b>	✓

### Klassifikationen

<b>ECLASS 5.0</b>	27270904
<b>ECLASS 5.1.4</b>	27270904
<b>ECLASS 6.0</b>	27270904
<b>ECLASS 6.2</b>	27270904
<b>ECLASS 7.0</b>	27270904
<b>ECLASS 8.0</b>	27270904
<b>ECLASS 8.1</b>	27270904
<b>ECLASS 9.0</b>	27270904
<b>ECLASS 10.0</b>	27270904
<b>ECLASS 11.0</b>	27270904
<b>ECLASS 12.0</b>	27270904
<b>ETIM 5.0</b>	EC002719
<b>ETIM 6.0</b>	EC002719
<b>ETIM 7.0</b>	EC002719
<b>ETIM 8.0</b>	EC002719
<b>UNSPSC 16.0901</b>	39121528

Maßzeichnung

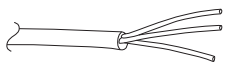


Maße in mm

- ① Anzeige-LED gelb: Status Lichtempfang
- ② Anzeige-LED grün: Betriebsanzeige
- ③ Befestigungsbohrung M3
- ④ Schnappverschluss für Einbauadapting (gesondert erhältlich)
- ⑤ Potentiometer (falls ausgewählt) oder LED-Anzeige

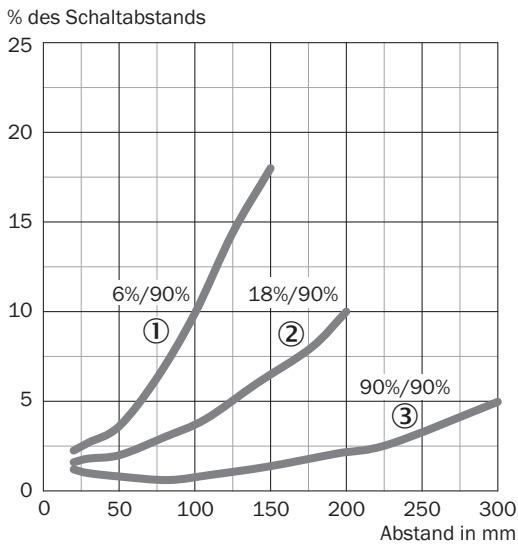
Abmessungen in mm (inch)	Empfänger		Sender	
	A	B	C	D
-				
<b>HTB18 / HTF18</b>	- 1.1 (0.04)	1.1 (0.04)	4.7 (0.19)	0.6 (0.02)
<b>HTE18 / HL18 / HSE18</b>	2.5 (0.1)	0.0 (0.0)	4.0 (0.16)	0.0 (0.0)

Anschlussbelegung, siehe Tabelle Technische Daten: Anschlussart/Anschlussbelegung



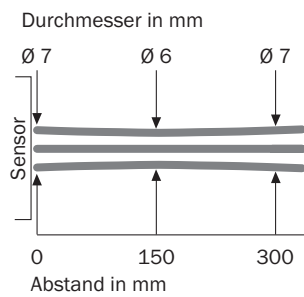
Leitung, 3-adrig

### Kennlinie

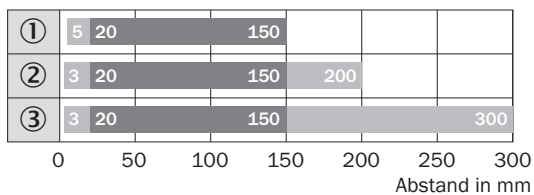


- ① Schaltabstand auf Schwarz, 6 % Remissionsgrad
- ② Schaltabstand auf Grau, 18 % Remissionsgrad
- ③ Schaltabstand auf Weiß, 90 % Remissionsgrad

### Lichtfleckgröße

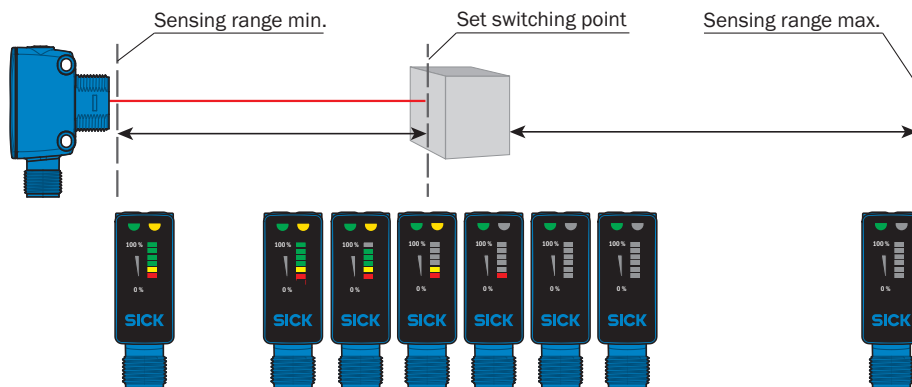


### Schaltabstand-Diagramm



- Schaltabstand
- Schaltabstand max.
- ① Schaltabstand auf Schwarz, 6 % Remissionsgrad
- ② Schaltabstand auf Grau, 18 % Remissionsgrad
- ③ Schaltabstand auf Weiß, 90 % Remissionsgrad

## Funktionen



## Empfohlenes Zubehör

Weitere Geräteausführungen und Zubehör → [www.sick.com/H18\\_Sure\\_Sense](http://www.sick.com/H18_Sure_Sense)

	Kurzbeschreibung	Typ	Artikelnr.
Befestigungstechnik			
	<ul style="list-style-type: none"> <li>• <b>Beschreibung:</b> Befestigungswinkel für M18-Sensoren</li> <li>• <b>Material:</b> Stahl</li> <li>• <b>Details:</b> Stahl, verzinkt</li> <li>• <b>Lieferumfang:</b> Ohne Befestigungsmaterial</li> <li>• <b>Geeignet für:</b> GR18, V180-2, V18, W15, Z1, Z2</li> </ul>	BEF-WN-M18	5308446

## SICK AUF EINEN BLICK

SICK ist einer der führenden Hersteller von intelligenten Sensoren und Sensorlösungen für industrielle Anwendungen. Ein einzigartiges Produkt- und Dienstleistungsspektrum schafft die perfekte Basis für sicheres und effizientes Steuern von Prozessen, für den Schutz von Menschen vor Unfällen und für die Vermeidung von Umweltschäden.

Wir verfügen über umfassende Erfahrung in vielfältigen Branchen und kennen ihre Prozesse und Anforderungen. So können wir mit intelligenten Sensoren genau das liefern, was unsere Kunden brauchen. In Applikationszentren in Europa, Asien und Nordamerika werden Systemlösungen kundenspezifisch getestet und optimiert. Das alles macht uns zu einem zuverlässigen Lieferanten und Entwicklungspartner.

Umfassende Dienstleistungen runden unser Angebot ab: SICK LifeTime Services unterstützen während des gesamten Maschinenlebenszyklus und sorgen für Sicherheit und Produktivität.

**Das ist für uns „Sensor Intelligence.“**

## WELTWEIT IN IHRER NÄHE:

Ansprechpartner und weitere Standorte → [www.sick.com](http://www.sick.com)