



# MQ10-60ANSKT0

MQB

MAGNETISCHE SENSOREN

**SICK**  
Sensor Intelligence.



Abbildung kann abweichen



### Bestellinformationen

Typ	Artikelnr.
MQ10-60ANSKTO	1078009

Weitere Geräteausführungen und Zubehör → [www.sick.com/MQB](http://www.sick.com/MQB)

### Technische Daten im Detail

#### Merkmale

<b>Bauform</b>	Quaderförmig
<b>Abmessungen (B x H x T)</b>	10 mm x 28 mm x 16 mm
<b>Schaltabstand <math>S_n</math></b>	0 mm ... 60 mm <sup>1)</sup>
<b>Gesicherter Schaltabstand <math>S_a</math></b>	48,6 mm
<b>Nennansprechempfindlichkeit</b>	1 mT
<b>Schaltfrequenz</b>	1.000 Hz
<b>Anschlussart</b>	Stecker M8, 3-polig
<b>Schaltausgang</b>	NPN
<b>Schaltausgang Detail</b>	NPN
<b>Ausgangsfunktion</b>	Schließer
<b>Elektrische Ausführung</b>	DC 3-Leiter
<b>Schutzart</b>	IP67 <sup>2)</sup>

<sup>1)</sup> Schaltabstand bezogen auf den Einbau in nicht magnetisierbare Materialien mit Magnet MAG-3010-B (M4.0).

<sup>2)</sup> Nach EN 60529.

#### Mechanik/Elektrik

<b>Versorgungsspannung</b>	10 V DC ... 30 V DC
<b>Restwelligkeit</b>	≤ 10 % <sup>1)</sup>
<b>Spannungsabfall</b>	≤ 1,5 V <sup>2)</sup>
<b>Stromaufnahme</b>	5 mA <sup>3)</sup>
<b>Bereitschaftsverzögerung</b>	≤ 26 ms
<b>Hysterese</b>	1 % ... 10 %

<sup>1)</sup> Von  $U_v$ .

<sup>2)</sup> Bei  $I_a$  max.

<sup>3)</sup> Unbetätigt.

<sup>4)</sup> Von  $S_r$ , (UV und  $T_a$  konstant).

<b>Reproduzierbarkeit</b>	≤ 1 % <sup>4)</sup>
<b>Temperaturdrift (von S<sub>r</sub>)</b>	± 10 %
<b>EMV</b>	Nach EN 60947-5-2
<b>Dauerstrom I<sub>a</sub></b>	≤ 200 mA
<b>Verpolungsschutz</b>	Ja
<b>Kurzschlusschutz</b>	Ja
<b>Einschaltimpulsunterdrückung</b>	✓
<b>Schock- und Schwingfestigkeit</b>	30 g, 11 ms / 10 ... 55 Hz, 1 mm
<b>Umgebungstemperatur Betrieb</b>	-25 °C ... +75 °C
<b>Gehäusematerial</b>	Kunststoff, VISTAL®
<b>Werkstoff, aktive Fläche</b>	Kunststoff, VISTAL®

<sup>1)</sup> Von U<sub>v</sub>.

<sup>2)</sup> Bei I<sub>a</sub> max.

<sup>3)</sup> Unbetätigt.

<sup>4)</sup> Von S<sub>r</sub>, (UV und T<sub>a</sub> konstant).

### Sicherheitstechnische Kenngrößen

<b>MTTF<sub>D</sub></b>	1.924 Jahre
<b>DC<sub>avg</sub></b>	0 %
<b>T<sub>M</sub> (Gebrauchsdauer)</b>	20 Jahre

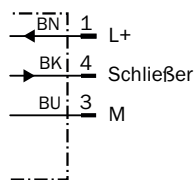
### Klassifikationen

<b>ECLASS 5.0</b>	27270104
<b>ECLASS 5.1.4</b>	27270104
<b>ECLASS 6.0</b>	27270104
<b>ECLASS 6.2</b>	27270104
<b>ECLASS 7.0</b>	27270104
<b>ECLASS 8.0</b>	27270104
<b>ECLASS 8.1</b>	27270104
<b>ECLASS 9.0</b>	27270104
<b>ECLASS 10.0</b>	27270104
<b>ECLASS 11.0</b>	27270104
<b>ECLASS 12.0</b>	27274301
<b>ETIM 5.0</b>	EC002544
<b>ETIM 6.0</b>	EC002544
<b>ETIM 7.0</b>	EC002544
<b>ETIM 8.0</b>	EC002544
<b>UNSPSC 16.0901</b>	39122230

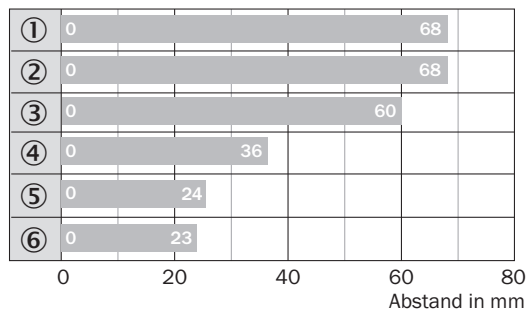
### Zertifikate

<b>EU declaration of conformity</b>	✓
<b>UK declaration of conformity</b>	✓
<b>Moroccan declaration of conformity</b>	✓
<b>China RoHS</b>	✓

### Anschlussschema Cd-002



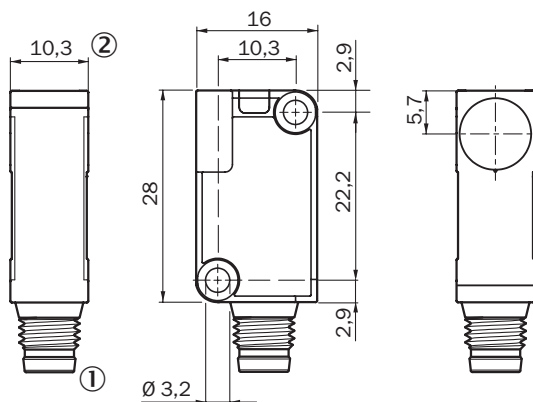
### Schaltabstand



■ Max. Schaltabstand  $S_n$ ,  
 bündiger oder nicht  
 bündiger Einbau, nicht  
 magnetisierbare  
 Materialien

Magnettyp	Artikelnr.
① MAG-3315-B (M 5.1)	7902086
② MAG-3015-B (M 5.0)	7901786
③ MAG-3010-B (M 4.0)	7901785
④ MAG-2006-B (M 3.0)	7901784
⑤ MAG-0625-A (M 2.0)	7901783
⑥ MAG-1003-S (M 1.0)	7901782

### Maßzeichnung MQ10, Stecker



Maße in mm

① Anschluss


② Anzeige-LED 270°



Empfohlenes Zubehör

Weitere Geräteausführungen und Zubehör → [www.sick.com/MQB](http://www.sick.com/MQB)

	Kurzbeschreibung	Typ	Artikelnr.
Steckverbinder und Leitungen			
	<ul style="list-style-type: none"> <li><b>Anschlussart Kopf A:</b> Dose, M8, 3-polig, gerade, A-codiert</li> <li><b>Anschlussart Kopf B:</b> Offenes Leitungsende</li> <li><b>Signalart:</b> Sensor-/Aktor-Leitung</li> <li><b>Leitung:</b> 2 m, 3-adrig, PVC</li> <li><b>Beschreibung:</b> Sensor-/Aktor-Leitung, ungeschirmt</li> <li><b>Einsatzbereich:</b> Unbelastete Zonen, Chemikalienbereich</li> </ul>	YF8U13-020VA1X-LEAX	2095860
	<ul style="list-style-type: none"> <li><b>Anschlussart Kopf A:</b> Dose, M8, 3-polig, gerade, A-codiert</li> <li><b>Anschlussart Kopf B:</b> Offenes Leitungsende</li> <li><b>Signalart:</b> Sensor-/Aktor-Leitung</li> <li><b>Leitung:</b> 5 m, 3-adrig, PVC</li> <li><b>Beschreibung:</b> Sensor-/Aktor-Leitung, ungeschirmt</li> <li><b>Einsatzbereich:</b> Unbelastete Zonen, Chemikalienbereich</li> </ul>	YF8U13-050VA1X-LEAX	2095884
	<ul style="list-style-type: none"> <li><b>Anschlussart Kopf A:</b> Dose, M8, 3-polig, gewinkelt, A-codiert</li> <li><b>Anschlussart Kopf B:</b> Offenes Leitungsende</li> <li><b>Signalart:</b> Sensor-/Aktor-Leitung</li> <li><b>Leitung:</b> 2 m, 3-adrig, PVC</li> <li><b>Beschreibung:</b> Sensor-/Aktor-Leitung, ungeschirmt</li> <li><b>Einsatzbereich:</b> Unbelastete Zonen, Chemikalienbereich</li> </ul>	YG8U13-020VA1X-LEAX	2096165
	<ul style="list-style-type: none"> <li><b>Anschlussart Kopf A:</b> Dose, M8, 3-polig, gewinkelt, A-codiert</li> <li><b>Anschlussart Kopf B:</b> Offenes Leitungsende</li> <li><b>Signalart:</b> Sensor-/Aktor-Leitung</li> <li><b>Leitung:</b> 5 m, 3-adrig, PVC</li> <li><b>Beschreibung:</b> Sensor-/Aktor-Leitung, ungeschirmt</li> <li><b>Einsatzbereich:</b> Unbelastete Zonen, Chemikalienbereich</li> </ul>	YG8U13-050VA1X-LEAX	2096166
	<ul style="list-style-type: none"> <li><b>Anschlussart Kopf A:</b> Dose, M8, 3-polig, gerade, A-codiert</li> <li><b>Anschlussart Kopf B:</b> Offenes Leitungsende</li> <li><b>Signalart:</b> Sensor-/Aktor-Leitung</li> <li><b>Leitung:</b> 2 m, 3-adrig, PUR, halogenfrei</li> <li><b>Beschreibung:</b> Sensor-/Aktor-Leitung, ungeschirmt</li> <li><b>Einsatzbereich:</b> Schleppkettenbetrieb, Öl-/Schmiermittelbereich, Roboter, Schleppkettenbetrieb</li> </ul>	YF8U13-020UA1X-LEAX	2094782
	<ul style="list-style-type: none"> <li><b>Anschlussart Kopf A:</b> Dose, M8, 3-polig, gerade, A-codiert</li> <li><b>Anschlussart Kopf B:</b> Offenes Leitungsende</li> <li><b>Signalart:</b> Sensor-/Aktor-Leitung</li> <li><b>Leitung:</b> 5 m, 3-adrig, PUR, halogenfrei</li> <li><b>Beschreibung:</b> Sensor-/Aktor-Leitung, ungeschirmt</li> <li><b>Einsatzbereich:</b> Schleppkettenbetrieb, Öl-/Schmiermittelbereich, Roboter, Schleppkettenbetrieb</li> </ul>	YF8U13-050UA1X-LEAX	2094788
	<ul style="list-style-type: none"> <li><b>Anschlussart Kopf A:</b> Dose, M8, 3-polig, gewinkelt, A-codiert</li> <li><b>Anschlussart Kopf B:</b> Offenes Leitungsende</li> <li><b>Signalart:</b> Sensor-/Aktor-Leitung</li> <li><b>Leitung:</b> 2 m, 3-adrig, PUR, halogenfrei</li> <li><b>Beschreibung:</b> Sensor-/Aktor-Leitung, ungeschirmt</li> <li><b>Einsatzbereich:</b> Schleppkettenbetrieb, Öl-/Schmiermittelbereich, Roboter, Schleppkettenbetrieb</li> </ul>	YG8U13-020UA1X-LEAX	2094794
	<ul style="list-style-type: none"> <li><b>Anschlussart Kopf A:</b> Dose, M8, 3-polig, gewinkelt, A-codiert</li> <li><b>Anschlussart Kopf B:</b> Offenes Leitungsende</li> <li><b>Signalart:</b> Sensor-/Aktor-Leitung</li> <li><b>Leitung:</b> 5 m, 3-adrig, PUR, halogenfrei</li> <li><b>Beschreibung:</b> Sensor-/Aktor-Leitung, ungeschirmt</li> <li><b>Einsatzbereich:</b> Schleppkettenbetrieb, Öl-/Schmiermittelbereich, Roboter, Schleppkettenbetrieb</li> </ul>	YG8U13-050UA1X-LEAX	2095586
	<ul style="list-style-type: none"> <li><b>Anschlussart Kopf A:</b> Dose, M8, 3-polig, gewinkelt, A-codiert</li> <li><b>Anschlussart Kopf B:</b> Offenes Leitungsende</li> <li><b>Signalart:</b> Sensor-/Aktor-Leitung</li> <li><b>Leitung:</b> 0,6 m, 3-adrig, PUR, halogenfrei</li> <li><b>Beschreibung:</b> Sensor-/Aktor-Leitung, ungeschirmt</li> <li><b>Einsatzbereich:</b> Schleppkettenbetrieb, Öl-/Schmiermittelbereich, Roboter, Schleppkettenbetrieb</li> </ul>	YG8U13-C60UA1XLEAX	2145889
	<ul style="list-style-type: none"> <li><b>Anschlussart Kopf A:</b> Dose, M8, 3-polig, gewinkelt, A-codiert</li> <li><b>Anschlussart Kopf B:</b> Offenes Leitungsende</li> <li><b>Signalart:</b> Sensor-/Aktor-Leitung</li> <li><b>Leitung:</b> 3 m, 3-adrig, PUR, halogenfrei</li> <li><b>Beschreibung:</b> Sensor-/Aktor-Leitung, ungeschirmt</li> </ul>	YG8U13-030UA1X-LEAX	2145891

	Kurzbeschreibung	Typ	Artikelnr.
	<ul style="list-style-type: none"> <li>• <b>Einsatzbereich:</b> Schleppkettenbetrieb, Öl- /Schmiermittelbereich, Roboter, Schleppkettenbetrieb</li> <li>• <b>Anschlussart Kopf A:</b> Dose, M8, 3-polig, gerade, A-codiert</li> <li>• <b>Anschlussart Kopf B:</b> Offenes Leitungsende</li> <li>• <b>Signalart:</b> Sensor-/Aktor-Leitung</li> <li>• <b>Leitung:</b> 0,6 m, 3-adrig, PVC</li> <li>• <b>Beschreibung:</b> Sensor-/Aktor-Leitung, ungeschirmt</li> <li>• <b>Einsatzbereich:</b> Unbelastete Zonen, Chemikalienbereich</li> </ul>	<p>YF8U13- C60VA1XLEAX</p>	<p>2146368</p>

## SICK AUF EINEN BLICK

SICK ist einer der führenden Hersteller von intelligenten Sensoren und Sensorlösungen für industrielle Anwendungen. Ein einzigartiges Produkt- und Dienstleistungsspektrum schafft die perfekte Basis für sicheres und effizientes Steuern von Prozessen, für den Schutz von Menschen vor Unfällen und für die Vermeidung von Umweltschäden.

Wir verfügen über umfassende Erfahrung in vielfältigen Branchen und kennen ihre Prozesse und Anforderungen. So können wir mit intelligenten Sensoren genau das liefern, was unsere Kunden brauchen. In Applikationszentren in Europa, Asien und Nordamerika werden Systemlösungen kundenspezifisch getestet und optimiert. Das alles macht uns zu einem zuverlässigen Lieferanten und Entwicklungspartner.

Umfassende Dienstleistungen runden unser Angebot ab: SICK LifeTime Services unterstützen während des gesamten Maschinenlebenszyklus und sorgen für Sicherheit und Produktivität.

**Das ist für uns „Sensor Intelligence.“**

## WELTWEIT IN IHRER NÄHE:

Ansprechpartner und weitere Standorte → [www.sick.com](http://www.sick.com)