



MQ10-60APSKT0

MQB

MAGNETISCHE SENSOREN

SICK
Sensor Intelligence.



Abbildung kann abweichen



Bestellinformationen

| Typ | Artikelnr. |
|---------------|------------|
| MQ10-60APSKTO | 1078008 |

Weitere Geräteausführungen und Zubehör → www.sick.com/MQB

Technische Daten im Detail

Merkmale

| | |
|---|------------------------------|
| Bauform | Quaderförmig |
| Abmessungen (B x H x T) | 10 mm x 28 mm x 16 mm |
| Schaltabstand S_n | 0 mm ... 60 mm ¹⁾ |
| Gesicherter Schaltabstand S_a | 48,6 mm |
| Nennansprechempfindlichkeit | 1 mT |
| Schaltfrequenz | 1.000 Hz |
| Anschlussart | Stecker M8, 3-polig |
| Schaltausgang | PNP |
| Schaltausgang Detail | PNP |
| Ausgangsfunktion | Schließer |
| Elektrische Ausführung | DC 3-Leiter |
| Schutzart | IP67 ²⁾ |

¹⁾ Schaltabstand bezogen auf den Einbau in nicht magnetisierbare Materialien mit Magnet MAG-3010-B (M4.0).

²⁾ Nach EN 60529.

Mechanik/Elektrik

| | |
|---------------------------------|-----------------------|
| Versorgungsspannung | 10 V DC ... 30 V DC |
| Restwelligkeit | ≤ 10 % ¹⁾ |
| Spannungsabfall | ≤ 1,5 V ²⁾ |
| Stromaufnahme | 5 mA ³⁾ |
| Bereitschaftsverzögerung | ≤ 26 ms |
| Hysterese | 1 % ... 10 % |

¹⁾ Von U_v .

²⁾ Bei I_a max.

³⁾ Unbetätigt.

⁴⁾ Von S_r , (UV und T_a konstant).

| | |
|--|----------------------------------|
| Reproduzierbarkeit | ≤ 1 % ⁴⁾ |
| Temperaturdrift (von S_r) | ± 10 % |
| EMV | Nach EN 60947-5-2 |
| Dauerstrom I_a | ≤ 200 mA |
| Verpolungsschutz | Ja |
| Kurzschlusschutz | Ja |
| Einschaltimpulsunterdrückung | ✓ |
| Schock- und Schwingfestigkeit | 30 g, 11 ms / 10 ... 55 Hz, 1 mm |
| Umgebungstemperatur Betrieb | -25 °C ... +75 °C |
| Gehäusematerial | Kunststoff, VISTAL® |
| Werkstoff, aktive Fläche | Kunststoff, VISTAL® |

¹⁾ Von U_v.

²⁾ Bei I_a max.

³⁾ Unbetätigt.

⁴⁾ Von S_r, (UV und T_a konstant).

Sicherheitstechnische Kenngrößen

| | |
|-------------------------|-------------|
| MTTF_D | 1.924 Jahre |
| DC_{avg} | 0 % |

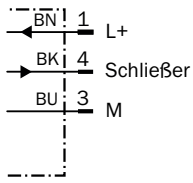
Klassifikationen

| | |
|-----------------------|----------|
| ECLASS 5.0 | 27270104 |
| ECLASS 5.1.4 | 27270104 |
| ECLASS 6.0 | 27270104 |
| ECLASS 6.2 | 27270104 |
| ECLASS 7.0 | 27270104 |
| ECLASS 8.0 | 27270104 |
| ECLASS 8.1 | 27270104 |
| ECLASS 9.0 | 27270104 |
| ECLASS 10.0 | 27270104 |
| ECLASS 11.0 | 27270104 |
| ECLASS 12.0 | 27274301 |
| ETIM 5.0 | EC002544 |
| ETIM 6.0 | EC002544 |
| ETIM 7.0 | EC002544 |
| ETIM 8.0 | EC002544 |
| UNSPSC 16.0901 | 39122230 |

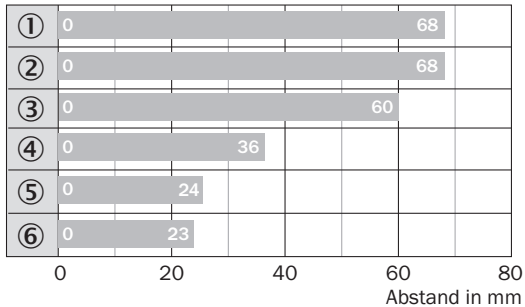
Zertifikate

| | |
|---|---|
| EU declaration of conformity | ✓ |
| UK declaration of conformity | ✓ |
| Moroccan declaration of conformity | ✓ |
| China RoHS | ✓ |

Anschlussschema Cd-002



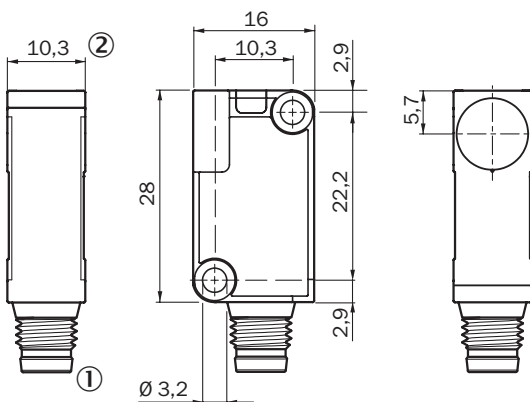
Schaltabstand



■ Max. Schaltabstand S_n ,
 bündiger oder nicht
 bündiger Einbau, nicht
 magnetisierbare
 Materialien

| Magnettyp | Artikelnr. |
|----------------------|------------|
| ① MAG-3315-B (M 5.1) | 7902086 |
| ② MAG-3015-B (M 5.0) | 7901786 |
| ③ MAG-3010-B (M 4.0) | 7901785 |
| ④ MAG-2006-B (M 3.0) | 7901784 |
| ⑤ MAG-0625-A (M 2.0) | 7901783 |
| ⑥ MAG-1003-S (M 1.0) | 7901782 |

Maßzeichnung MQ10, Stecker



Maße in mm


① Anschluss

② Anzeige-LED 270°

Empfohlenes Zubehör

Weitere Geräteausführungen und Zubehör → www.sick.com/MQB

| | Kurzbeschreibung | Typ | Artikelnr. |
|---|---|---------------------|------------|
| Steckverbinder und Leitungen | | | |
|  | <ul style="list-style-type: none"> Anschlussart Kopf A: Dose, M8, 3-polig, gerade, A-codiert Anschlussart Kopf B: Offenes Leitungsende Signalart: Sensor-/Aktor-Leitung Leitung: 2 m, 3-adrig, PVC Beschreibung: Sensor-/Aktor-Leitung, ungeschirmt Einsatzbereich: Unbelastete Zonen, Chemikalienbereich | YF8U13-020VA1X-LEAX | 2095860 |
|  | <ul style="list-style-type: none"> Anschlussart Kopf A: Dose, M8, 3-polig, gerade, A-codiert Anschlussart Kopf B: Offenes Leitungsende Signalart: Sensor-/Aktor-Leitung Leitung: 5 m, 3-adrig, PVC Beschreibung: Sensor-/Aktor-Leitung, ungeschirmt Einsatzbereich: Unbelastete Zonen, Chemikalienbereich | YF8U13-050VA1X-LEAX | 2095884 |
|  | <ul style="list-style-type: none"> Anschlussart Kopf A: Dose, M8, 3-polig, gewinkelt, A-codiert Anschlussart Kopf B: Offenes Leitungsende Signalart: Sensor-/Aktor-Leitung Leitung: 2 m, 3-adrig, PVC Beschreibung: Sensor-/Aktor-Leitung, ungeschirmt Einsatzbereich: Unbelastete Zonen, Chemikalienbereich | YG8U13-020VA1X-LEAX | 2096165 |
|  | <ul style="list-style-type: none"> Anschlussart Kopf A: Dose, M8, 3-polig, gewinkelt, A-codiert Anschlussart Kopf B: Offenes Leitungsende Signalart: Sensor-/Aktor-Leitung Leitung: 5 m, 3-adrig, PVC Beschreibung: Sensor-/Aktor-Leitung, ungeschirmt Einsatzbereich: Unbelastete Zonen, Chemikalienbereich | YG8U13-050VA1X-LEAX | 2096166 |
|  | <ul style="list-style-type: none"> Anschlussart Kopf A: Dose, M8, 3-polig, gerade, A-codiert Anschlussart Kopf B: Offenes Leitungsende Signalart: Sensor-/Aktor-Leitung Leitung: 2 m, 3-adrig, PUR, halogenfrei Beschreibung: Sensor-/Aktor-Leitung, ungeschirmt Einsatzbereich: Schleppkettenbetrieb, Öl-/Schmiermittelbereich, Roboter, Schleppkettenbetrieb | YF8U13-020UA1X-LEAX | 2094782 |
|  | <ul style="list-style-type: none"> Anschlussart Kopf A: Dose, M8, 3-polig, gerade, A-codiert Anschlussart Kopf B: Offenes Leitungsende Signalart: Sensor-/Aktor-Leitung Leitung: 5 m, 3-adrig, PUR, halogenfrei Beschreibung: Sensor-/Aktor-Leitung, ungeschirmt Einsatzbereich: Schleppkettenbetrieb, Öl-/Schmiermittelbereich, Roboter, Schleppkettenbetrieb | YF8U13-050UA1X-LEAX | 2094788 |
|  | <ul style="list-style-type: none"> Anschlussart Kopf A: Dose, M8, 3-polig, gewinkelt, A-codiert Anschlussart Kopf B: Offenes Leitungsende Signalart: Sensor-/Aktor-Leitung Leitung: 2 m, 3-adrig, PUR, halogenfrei Beschreibung: Sensor-/Aktor-Leitung, ungeschirmt Einsatzbereich: Schleppkettenbetrieb, Öl-/Schmiermittelbereich, Roboter, Schleppkettenbetrieb | YG8U13-020UA1X-LEAX | 2094794 |
|  | <ul style="list-style-type: none"> Anschlussart Kopf A: Dose, M8, 3-polig, gewinkelt, A-codiert Anschlussart Kopf B: Offenes Leitungsende Signalart: Sensor-/Aktor-Leitung Leitung: 5 m, 3-adrig, PUR, halogenfrei Beschreibung: Sensor-/Aktor-Leitung, ungeschirmt Einsatzbereich: Schleppkettenbetrieb, Öl-/Schmiermittelbereich, Roboter, Schleppkettenbetrieb | YG8U13-050UA1X-LEAX | 2095586 |
|  | <ul style="list-style-type: none"> Anschlussart Kopf A: Dose, M8, 3-polig, gewinkelt, A-codiert Anschlussart Kopf B: Offenes Leitungsende Signalart: Sensor-/Aktor-Leitung Leitung: 0,6 m, 3-adrig, PUR, halogenfrei Beschreibung: Sensor-/Aktor-Leitung, ungeschirmt Einsatzbereich: Schleppkettenbetrieb, Öl-/Schmiermittelbereich, Roboter, Schleppkettenbetrieb | YG8U13-C60UA1XLEAX | 2145889 |
|  | <ul style="list-style-type: none"> Anschlussart Kopf A: Dose, M8, 3-polig, gewinkelt, A-codiert Anschlussart Kopf B: Offenes Leitungsende Signalart: Sensor-/Aktor-Leitung Leitung: 3 m, 3-adrig, PUR, halogenfrei Beschreibung: Sensor-/Aktor-Leitung, ungeschirmt | YG8U13-030UA1X-LEAX | 2145891 |

| | Kurzbeschreibung | Typ | Artikelnr. |
|---|--|--------------------------------|----------------|
|  | <ul style="list-style-type: none"> • Einsatzbereich: Schleppkettenbetrieb, Öl- /Schmiermittelbereich, Roboter, Schleppkettenbetrieb • Anschlussart Kopf A: Dose, M8, 3-polig, gerade, A-codiert • Anschlussart Kopf B: Offenes Leitungsende • Signalart: Sensor-/Aktor-Leitung • Leitung: 0,6 m, 3-adrig, PVC • Beschreibung: Sensor-/Aktor-Leitung, ungeschirmt • Einsatzbereich: Unbelastete Zonen, Chemikalienbereich | <p>YF8U13- C60VA1XLEAX</p> | <p>2146368</p> |

SICK AUF EINEN BLICK

SICK ist einer der führenden Hersteller von intelligenten Sensoren und Sensorlösungen für industrielle Anwendungen. Ein einzigartiges Produkt- und Dienstleistungsspektrum schafft die perfekte Basis für sicheres und effizientes Steuern von Prozessen, für den Schutz von Menschen vor Unfällen und für die Vermeidung von Umweltschäden.

Wir verfügen über umfassende Erfahrung in vielfältigen Branchen und kennen ihre Prozesse und Anforderungen. So können wir mit intelligenten Sensoren genau das liefern, was unsere Kunden brauchen. In Applikationszentren in Europa, Asien und Nordamerika werden Systemlösungen kundenspezifisch getestet und optimiert. Das alles macht uns zu einem zuverlässigen Lieferanten und Entwicklungspartner.

Umfassende Dienstleistungen runden unser Angebot ab: SICK LifeTime Services unterstützen während des gesamten Maschinenlebenszyklus und sorgen für Sicherheit und Produktivität.

Das ist für uns „Sensor Intelligence.“

WELTWEIT IN IHRER NÄHE:

Ansprechpartner und weitere Standorte → www.sick.com